

UNIVERSIDAD DE EL SALVADOR  
FACULTAD MULTIDISCIPLINARIA ORIENTAL  
DEPARTAMENTO DE INGENIERÍA Y ARQUITECTURA



TESIS:

FORMULACIÓN TÉCNICA PARA LAS NUEVAS INSTALACIONES DEL  
CENTRO DE GOBIERNO MUNICIPAL DE LA CIUDAD DE SAN MIGUEL.

PRESENTADO POR:

DELGADO VILLALOBOS, DOUGLAS DURVING  
GUERRERO AYALA, REMBERTO ALEXANDER  
LÓPEZ ORTEZ, JENIFER YOSETH  
MONTEAGUDO GUEVARA, FERNANDO MISAEAL

PARA OPTAR AL TÍTULO DE: ARQUITECTO.

DICIEMBRE DE 2019 SAN MIGUEL, EL SALVADOR, CENTROAMÉRICA.

**UNIVERSIDAD DE EL SALVADOR**  
**AUTORIDADES UNIVERSITARIAS**

LIC. ROGER ARMANDO ARIAS ALVARADO  
**RECTOR**

DR. RAUL HERNESTO AZCÚNAGA LÓPEZ  
**VICERRECTOR ACADEMICO**

ING. JUAN ROSA QUINTANILLA QUINTANILLA  
**VICERRECTOR ADMINISTRATIVO**

ING. FRANCISCO ANTONIO ALARCÓN SANDOVAL  
**SECRETARIO GENERAL**

LIC. RAFAEL HUMBERTO PEÑA MARÍN  
**FISCAL GENERAL**

**FACULTAD MULTIDISCIPLINARIA ORIENTAL**  
**AUTORIDADES UNIVERSITARIAS**

LIC. CRISTOBAL HERNÁN RÍOS BENÍTEZ.  
**DECANO**

LIC. OSCAR VILLALOBOS  
**VICE DECANO**

LIC. ISRAEL LOPEZ MIRANDA  
**SECRETARIO INTERINO**

**DEPARTAMENTO DE INGENIERIA Y ARQUITECTURA**

**AUTORIDADES**

ING. RIGOBERTO LÓPEZ

**JEFE DEL DEPARTAMENTO**

ING. MILAGRO DE MARIA ROMERO DE GARCÍA

**COORDINADORA GENERAL DE PROCESO DE GRADUACION**

ARQ. RICARDO CARDOZA FIALLOS

**COORDINADOR DE ARQUITECTURA**

ARQ. RICAR ORTEZ RÍOS

**DOCENTE DIRECTOR**

## **AGRADECIMIENTOS**

**Primeramente, dar gracias a Dios** por haberme permitido terminar esta etapa en mi vida, a pesar de todos los obstáculos surgidos en mi camino como estudiante logre superarlos, infinitamente agradecido por darme sabiduría, paciencia, perseverancia y fe, virtudes que me han ayudado a cumplir esta meta y por supuesto las bendiciones recibidas a lo largo de mi vida como estudiante.

**A mis padres: Oscar Arcides Guerrero Rivera Y Blanca Stella Ayala** por haberme apoyado en mi formación académica, infinitos agradecimientos por todo su apoyo y los valores que me han inculcado desde que dio inicio mi formación académica, por esos esfuerzos realizados para cubrir mis estudios universitarios, por los consejos y toda la paciencia demostrada, gracias también por darme la mejor herencia que un padre puede dar su hijo la cual es la educación y comprensión, infinitas bendiciones ya que son lo que más aprecio en mi vida.

**A mis hermanas: Olinda De La Paz Guerrero Ayala Y Karen Estefany Guerrero Ayala,** por todos los consejos brindados y los buenos deseos, infinitas gracias por estar pendientes siempre de mi formación académica y por ser un ejemplo de lucha humildad y superación.

**A todos mis compañeros de la universidad,** especialmente a esos que siempre estuvieron conmigo a lo largo de nuestra carrera universitaria, a esos que siempre me tomaron en cuenta, apoyaron y compartieron conmigo esta etapa de mi vida, muchas bendiciones y éxitos.

**A mis compañeros de tesis: Douglas Durving Delgado Villalobos, Jennifer Yoseth López Ortez, Fernando Misael Monteagudo Guevara,** por haberme permitido realizar con ustedes nuestro trabajo de graduación, muchas bendiciones y éxitos en su vida personal y profesional.

**A la Universidad de El Salvador FMO** por acogerme y permitirme prepararme adquiriendo conocimientos para un desempeño laboral profesional; a todos los docentes que ahí laboran y hacen todo esto posible. Especialmente al **Arq. RICAR ORTEZ** por formar parte de nuestro jurado calificador.

Gracias a todos los que siempre estuvieron pendientes y que de una u otra forma contribuyeron para realizar este sueño, esto va dedicado para ustedes.

***Remberto Alexander Guerrero Ayala***

## **AGRADECIMIENTOS**

Agradezco primeramente a **Dios** por permitirme culminar mis estudios y darme fortaleza, sabiduría, perseverancia, inteligencia y mucha fuerza ante cualquier obstáculo.

A mis madres: **Ana Concepción Ortez y Marisol Ortez** por darme su apoyo incondicional económico y moral a lo largo de mi carrera sé que no fue fácil para ellas, parte de este logro es gracias a ellas, por enseñarme a nunca rendirme a luchar por lo que quiero, salir adelante siempre con humildad y estar orgullosa de lo que puedo lograr de igual manera agradecerle a mi tío **José Cesar Ortez** porque gracias a el aprendí muchas cosas y fue un gran ejemplo a seguir.

A mi tía **Nubia Joya** por todo el apoyo brindado, por estar dispuestos a ayudarme cuando más la necesite. Me siento muy agradecida con ella porque siempre me dio palabras de aliento para seguir luchando para final mente culminar con este proyecto de vida. A **Roberto Martínez** por apoyarme siempre amor, por esta cuando lo necesite, ayudarme a no rendirme y creer en mí también es gracias a ti.

Y así a mi hermana, tíos y demás familia que estuvo pendiente de mí siempre preocupándose buscando maneras de ayudarme de alguna forma a todos gracias.

A mis compañeros de tesis: **Douglas, Remberto, Fernando** primero por tener la paciencia suficiente para conmigo sé que esto fue una experiencia de risas y de enojos, odiseas e historias graciosas por contar, pero fue agradable trabajar con ellos gracias.

Y para finalizar gracias a nuestro docente asesor **Richar Ortez Ríos** por todo lo aprendido durante el camino y durante nuestro trabajo de graduación muchos conocimientos y experiencias laborales por recordar y así al demás docente que aportaron muchos conocimientos a lo largo de la carrera.

***Jenifer Yoseth López Ortez***

## **AGRADECIMIENTOS**

De antemano **infinitamente muy agradecido con Dios** por haberme permitido llegar hasta este punto de mi vida, por darme la sabiduría, fortaleza y entendimiento en los momentos más difíciles.

Mil gracias a mis padres: **Donaciano Monteagudo Monteagudo, Maria Leticia Guevara Hernandez** por impulsarme a seguir adelante en muchas ocasiones, en las cuales veía mi futuro incierto, por darme su apoyo incondicional para hacer realidad mi sueño, gran parte de este logro es gracias a ellos, por transmitirme seguridad y confianza y por enseñarme que para lograr algo en esta vida, hay que luchar día con día, sin importar los obstáculos que se presenten.

A mis hermanos: **Jorge Donaciano Monteagudo Guevara, Oscar Osmin Guevara Monteagudo Y Rosendo Guevara Monteagudo** por todo el apoyo brindado a lo largo de mi carrera, por estar dispuestos a ayudarme cuando más los he necesitado. Me siento muy agradecido y orgulloso de ellos.

A mi familia, por formar parte de forma directa o indirectamente en este largo proceso, por estar ahí cuando más lo he necesitado.

A mis compañeros de tesis: **Douglas Durving Delgado Villalobos, Jennifer Yoseth López Ortez, Remberto Alexander Guerrero Ayala**, por haberme dado la oportunidad de vivir esta experiencia junto a ellos, ya que son una parte esencial para que este proceso académico se haya culminado de manera satisfactoria. Con mucho aprecio mil gracias.

Y por último dar gracias infinitas a la **Facultad Multidisciplinaria Oriental y a todo su equipo de docentes**, por haber sido parte de mi formación profesional; por brindar esa paciencia apoyo y conocimiento para poder alcanzar este logro, me siento muy agradecido con cada uno de ellos.

***Fernando Misael Monteagudo Guevara***

## **AGRADECIMIENTOS**

**Primeramente, dar gracias a Dios** por haberme permitido terminar esta etapa en mi vida, a pesar de todos los obstáculos surgidos en mi camino como estudiante logre superarlos, infinitamente agradecido por darme sabiduría, paciencia, perseverancia y fe, virtudes que me han ayudado a cumplir esta meta y por supuesto las bendiciones recibidas a lo largo de mi vida como estudiante.

**A mis padres: Douglas Antonio Delgado Y Gricelda Villalobos** por haberme apoyado en mi formación académica, infinitos agradecimientos por todo su apoyo y los valores que me han inculcado desde que dio inicio mi formación académica, por esos esfuerzos realizados para cubrir mis estudios universitarios, por los consejos y toda la paciencia demostrada, gracias también por darme la mejor herencia que un padre puede dar su hijo la cual es la educación y comprensión, infinitas bendiciones ya que son lo que más aprecio en mi vida.

**A mis Abuelos: Fidel Antonio Delgado, María Susana Alvarenga Y Ana Celia Villalobos y A mis Tías: Ana Isabel Chevez, Glenda María Delgad, Meylin Elizabeth Delgado** por todos los consejos brindados y los buenos deseos, infinitas gracias por estar pendientes siempre de mi formación académica y por ser un ejemplo de lucha humildad y superación.

**A mis compañeros de tesis: Remberto Alexander Guerrero Ayala , Jennifer Yoseth López Ortez, Fernando Misael Monteagudo Guevara,** por haberme permitido realizar con ustedes nuestro trabajo de graduación, muchas bendiciones y éxitos en su vida personal y profesional.

**A la Universidad de El Salvador FMO** por acogerme y permitirme prepararme adquiriendo conocimientos para un desempeño laboral profesional; a todos los docentes que ahí laboran y hacen todo esto posible. Especialmente al **Arq. RICAR ORTEZ** por formar parte de nuestro jurado calificador.

Gracias a todos los que siempre estuvieron pendientes y que de una u otra forma contribuyeron para realizar este sueño, esto va dedicado para ustedes.

***Douglas Durving Delgado Villalobos***



## INDICE

INTRODUCCION.....	I
-------------------	---

### ETAPA I.

#### CONCEPTUAL.

1.1 PLANTAMIENTO DEL PROBLEMA.....	1
1.2 JUSTIFICACIÓN.....	2
1.3 OBJETIVOS.....	3
1.3.1 OBJETIVO GENERAL.....	3
1.3.2 OBJETIVO ESPECIFICO.....	3
1.4 ALCANCES.....	4
1.4.1 ALCANCE TÉCNICO.....	5
1.5 LIMITES.....	6
1.5.1 LIMITE GEOGRÁFICO.....	6
1.5.2 LIMITE DE ESTUDIO.....	6
1.5.3 LIMITE DE DISEÑO.....	6
1.5.4 LIMITE DE AMBIENTAL.....	7
1.5.5 LIMITE TEMPORAL ACADEMICO.....	7
1.6 METODOLOGÍA.....	8
1.7 ESQUEMA METODOLÓGICO.....	11

### ETAPA II.

#### MARCO REFERENCIAL.

2.1 MARCO HISTORICO CULTURAL.....	12
2.1.1 ANTECEDENTES HISTÓRICO Y GENERALIDADES DE LA CIUDAD DE SAN MIGUEL.....	12



<b>2.1.2 HISTORIA DEL INMUEBLE.....</b>	<b>15</b>
<b>2.1.3 FUNCIONES.....</b>	<b>16</b>
<b>2.2 MARCO INSTITUCIONAL.....</b>	<b>17</b>
<b>2.2.1 ORGANIGRAMA DE LA INSTITUCIÓN.....</b>	<b>18</b>
<b>2.3 MARCO TEÓRICO CONCEPTUAL.....</b>	<b>20</b>
<b>2.4 MARCO NORMATIVO LEGAL.....</b>	<b>28</b>
<b>2.4.1 CONSTITUCIÓN DE LA REPUBLICA.....</b>	<b>28</b>
<b>2.4.2 CÓDIGO MUNICIPAL.....</b>	<b>29</b>
<b>2.4.3 LEY GENERAL DE PREVENCIÓN DE RIESGOS EN LUGARES DE TRABAJO.....</b>	<b>29</b>
<b>2.4.4 CÓDIGO DE SALUD.....</b>	<b>36</b>
<b>2.4.5 LEY DEL MEDIO AMBIENTE.....</b>	<b>37</b>
<b>2.4.6 LEY DE URBANISMO Y CONSTRUCCIÓN.....</b>	<b>38</b>
<b>2.4.7 NORMA TÉCNICA DE ACCESIBILIDAD PARA PERSONAS DISCAPACITADAS.....</b>	<b>38</b>
 <b><u>ETAPA III.</u></b>	
<b>DIAGNOSTICO</b>	
<b>3.1 ASPECTOS BIOFÍSICOS .....</b>	<b>43</b>
<b>3.1.1 UBICACIÓN DEL TERRENO.....</b>	<b>44</b>
<b>3.1.2 USO DE SUELO.....</b>	<b>44</b>
<b>3.1.3 USO DE SUELO DEL ENTORNO.....</b>	<b>46</b>
<b>3.1.4 USO DE SUELO DE LA INFRAESTRUCTURA DEL TERRENO.....</b>	<b>47</b>
<b>3.1.4.1 USO DE LA INFRAESTRUCTURA DEL TERRENO .....</b>	<b>48</b>
<b>3.1.5 VIALIDAD.....</b>	<b>49</b>
<b>3.2 CARACTERÍSTICAS DEL SITIO.....</b>	<b>53</b>
<b>3.2.1 CLIMA.....</b>	<b>53</b>



<b>3.2.1.1 TEMPERATURA.....</b>	<b>53</b>
<b>3.2.1.2 PRECIPITACIÓN .....</b>	<b>54</b>
<b>3.2.1.3 SOL Y SOMBRA.....</b>	<b>56</b>
<b>3.2.1.4 VIENTOS .....</b>	<b>58</b>
<b>3.2.2 TOPOGRAFÍA DEL TERRENO .....</b>	<b>61</b>
<b>3.2.3 FLORA .....</b>	<b>63</b>
<b>3.2.3.1 UBICACIÓN DE LOS ARBOLES.....</b>	<b>71</b>
<b>3.2.4 CONTAMINACIÓN .....</b>	<b>72</b>
<b>3.2.4.1 CONTAMINACIÓN DEL AIRE.....</b>	<b>72</b>
<b>3.2.4.2 CONTAMINACIÓN DEL SUELO.....</b>	<b>73</b>
<b>3.3 ANÁLISIS DE RECURSOS E INFRAESTRUCTURA .....</b>	<b>74</b>
<b>3.3.1 SERVICIOS Y EQUIPAMIENTO .....</b>	<b>74</b>
<b>3.3.2 ANÁLISIS DE LA INFRAESTRUCTURA EXISTENTE .....</b>	<b>76</b>

#### **ETAPA IV.**

##### **PRONOSTICO.**

<b>4.1 CONCEPTUALIZACIÓN DEL PROYECTO .....</b>	<b>104</b>
<b>4.2 PROGRAMA DE NECESIDADES.....</b>	<b>104</b>
<b>4.2.1 CUADRO DE NECESIDADES.....</b>	<b>105</b>
<b>4.3 PROGRAMAS ARQUITECTÓNICOS .....</b>	<b>109</b>
<b>4.3.1 CUADRO DE PROGRAMA ARQUITECTÓNICO.....</b>	<b>112</b>
<b>4.4 CRITERIOS DE DISEÑO.....</b>	<b>121</b>
<b>4.4.1 CRITERIOS FORMAL.....</b>	<b>122</b>
<b>4.4.1 CRITERIOS FUNCIONAL.....</b>	<b>123</b>
<b>4.4.1 CRITERIOS TECNOLÓGICO.....</b>	<b>124</b>
<b>4.5 ZONIFICACION.....</b>	<b>132</b>
<b>4.5.1 CRITERIOS DE ZONIFICACION.....</b>	<b>132</b>
<b>4.5.2 PROPUESTA DE ZONIFICACIÓN GENERAL.....</b>	<b>134</b>



<b>4.5.3 PROPUESTA DE ZONIFICACIÓN, PRIMER NIVEL.....</b>	<b>135</b>
<b>4.5.4 PROPUESTA DE ZONIFICACIÓN, SEGUNDO NIVEL.....</b>	<b>136</b>
<b>4.5.5 PROPUESTA DE ZONIFICACIÓN, TERCER NIVEL.....</b>	<b>137</b>

## **ETAPA V.**

### **PROPUESTA.**

<b>5.1 CARPETA TÉCNICA.....</b>	<b>138</b>
<b>5.2 PERSPECTIVAS EXTERIORES E INTERIORES.....</b>	<b>138</b>
<b>CONCLUSIONES.....</b>	<b>139</b>
<b>BIBLIOGRAFIA.....</b>	<b>140</b>

### **INDICE DE ESQUEMAS**

#### **ESQUEMA N° 1 SIMBOLOGÍA INTERNACIONAL**

<b>DE ACCESIBILIDAD.....</b>	<b>38</b>
------------------------------	-----------

<b>ESQUEMA N° 2 PASAMANOS.....</b>	<b>39</b>
------------------------------------	-----------

<b>ESQUEMA N° 3 ELEMENTOS DE PROTECCIÓN.....</b>	<b>39</b>
--	-----------

<b>ESQUEMA N° 4 ASCENSOR.....</b>	<b>40</b>
-----------------------------------	-----------

<b>ESQUEMA N° 5 CRUCES PEATONALES.....</b>	<b>40</b>
--	-----------

<b>ESQUEMA N° 6 ESTACIONAMIENTO EN 90° Y 45°.....</b>	<b>41</b>
---	-----------

<b>ESQUEMA N° 7 INODORO PARA PERSONAS CON CAPACIDADES ESPECIALES .....</b>	<b>41</b>
--	-----------

<b>ESQUEMA N° 8 ESQUINA DE BLOQUES Y CRUCES .....</b>	<b>42</b>
---	-----------

<b>ESQUEMA N° 9 UBICACIÓN DEL TERRENO DE CENTRO DE GOBIERNO MUNICIPAL DE SAN MIGUEL.....</b>	<b>43</b>
--	-----------

<b>ESQUEMA N° 10 USO DE SUELO DEL ENTORNO .....</b>	<b>46</b>
---	-----------

<b>ESQUEMA N° 11 USO DE SUELO DE LA INFRAESTRUCTURA DEL TERRENO.....</b>	<b>48</b>
--	-----------

<b>ESQUEMA N° 12 CIRCULACIÓN DE LAS RUTAS DE TRASPORTE</b>	
--	--



<b>PUBLICO.....</b>	<b>52</b>
<b>ESQUEMA N° 13 Y N° 14 SOLEAMIENTO.....</b>	<b>57</b>
<b>ESQUEMA N° 15 DIRECCIÓN DE LOS VIENTOS.....</b>	<b>60</b>
<b>ESQUEMA N° 16 TOPOGRAFÍA.....</b>	<b>61</b>
<b>ESQUEMA N° 17 UBICACIÓN DE LOS ARBOLES.....</b>	<b>71</b>



## **INTRODUCCION:**

En el presente trabajo se pretende, aplicar todos los conocimientos y herramientas teóricas adquiridas durante los años de estudio; en la realización del trabajo de graduación se desarrollará una investigación sobre la problemática del Centro de Gobierno Municipal, que surge a partir de la necesidad de crear espacios adecuados y lo suficientemente amplios para realizar sus actividades diarias. Comprende una investigación teórica, bibliográfica, visitas de campo y visitas técnicas, así como cronograma de actividades que nos brindaran el tiempo sugerente para realizar el proyecto por lo que se reconocen los criterios y requerimientos que se precisan para cumplir con las fechas previstas.

Esta tesis de arquitectura se presenta bajo el título: **FORMULACIÓN TÉCNICA PARA LAS NUEVAS INSTALACIONES DEL CENTRO DE GOBIERNO MUNICIPAL DE LA CIUDAD DE SAN MIGUEL**; el documento contiene un análisis de las condiciones por las cuales los empleados no desarrollan sus labores en óptimas condiciones.

De acuerdo a relaciones de antropometría y ergonomía, considerando que las demandas de las instalaciones incluyen ofrecer los servicios de la municipalidad a la población, tanto para empleados y público en general.



**ETAPA I:**

**Marco Conceptual**





## **1.1 PLANTEAMIENTO DEL PROBLEMA.**

Los servicios que ofrece el centro de gobierno municipal a los residentes de su zona geográfica, son de diversas índole, relacionados al registro de personas naturales, en cuanto a natalidad, adolescencia y decesos, así como también la gestión de cobros por los diferentes servicios que presta la municipalidad en especial, aseo y ornato al igual que alumbrado municipal, también son responsables de otorgar los permisos de construcción dentro de la zona delimitada como urbana, la necesidad de aumentar servicios cada vez es más necesario y el caso de la municipalidad de San Miguel, debido a que funciona en el mismo edificio de su fundación. El espacio físico ya no tiene capacidad para la creación o adaptación de oficinas, por lo que a lo largo de los años. Han tenido que ubicarse de manera dispersa. Y en algunos casos rentando inmuebles, generando gastos adicionales a la municipalidad. La ubicación actual en el corazón de la ciudad, también genera incomodidad en los usuarios, ya que carece de equipamiento básico como estacionamiento para usuarios.

De esta manera surgen las necesidades de contar con espacios que cumplan exigencias y requerimientos funcionales, formales y tecnológicos, debido a que la población se incrementa con el transcurso del tiempo y con ello las necesidades; por tanto, se presentara una solución favorable a la falta de espacios públicos para la realización de las diferentes actividades.



## **1.2 JUSTIFICACION.**

Como futuros profesionales en la carrera de arquitectura estamos comprometidos con el desarrollo de nuestra sociedad y en vista de la falta de instalaciones adecuadas para los departamentos del centro de gobierno municipal y dependencias de la alcaldía municipal, con ayuda del departamento de ingeniería y arquitectura y la alcaldía municipal hemos decidido formular una carpeta técnica que se proyectara dentro del terreno que está ubicado en el antiguo local del MOP sobre la avenida Roosevelt en el cual se diseñara para 27 departamentos administrativos, necesidad de la alcaldía por la segregación geográfica de muchas de sus dependencias en vista de lo anterior nace el interés principal de realizar la tesis a partir del tema: FORMULACIÓN TÉCNICA PARA LAS NUEVAS INSTALACIONES DEL CENTRO DE GOBIERNO MUNICIPAL DE LA CIUDAD DE SAN MIGUEL.



## **1.3 OBJETIVOS.**

### **1.3.1 Objetivo General.**

- ✚ Proponer diseño arquitectónico y **formulación técnica para las nuevas instalaciones del centro de gobierno municipal de la ciudad de San Miguel.**

### **1.3.2 Objetivo Específico.**

- ✚ Elaborar un estudio previo de antecedentes, condiciones y necesidades del Centro de Gobierno Municipal.
- ✚ Proponer los espacios adecuados para el desarrollo de las actividades, generar un ambiente que cumpla con sus necesidades espaciales, funcionales, actuales y futuras, Bajo los principios de ergonomía.
- ✚ Realizar un diseño que cumpla con las leyes, códigos y normativas respectivas para edificaciones en el salvador.
- ✚ Desarrollar un diseño bajo el criterio de arquitectura sostenible para las necesidades del edificio.



## 1.4 ALCANCES.

### 1.4.1 Alcance Técnico.

Elaboración de un documento para la ejecución como base del diseño arquitectónico que estará compuesto por:

- 1- Documento de marco legal, diagnóstico, pronóstico y diseño que se incluirán todos los registros investigativos, análisis y conclusiones con el fin de respaldar la propuesta.
- 2- Las áreas que comprende la propuesta en su totalidad en un aproximado 24 departamento que se pretende adecuar en conjunto. Otras áreas que comprende la propuesta son:
  - ✚ Accesos.
  - ✚ Áreas verdes.
  - ✚ Salón de usos múltiples.
  - ✚ Estacionamiento.
  - ✚ Plaza Gastronómica.
- 3- La **carpeta técnica** estará compuesta por los siguientes elementos:



### **Carpeta técnica:**

- + Planta arquitectónica de conjunto.
- + Plantas arquitectónicas.
- + Secciones individuales.
- + Elevaciones principales y laterales.
- + Secciones transversales y longitudinales de conjunto.
- + Plantas estructurales.
- + Planta hidráulica.
- + Plantas eléctricas.
- + Plantas de acabados.
- + Presupuesto.
- + Especificaciones técnicas.

### **Diseño Gráfico:**

- + Maqueta virtual.
- + Perspectivas exteriores e interiores.

A través de la propuesta arquitectónica este documento informativo quedara para ayuda académica o elaboración del proyecto de la institución.



## 1.5 LÍMITES.

1.5.1 **Límite geográfico:** El terreno se delimita dentro del centro de Gobierno Municipal ubicado en el Antiguo local del M.O.P. sobre Avenida Roosevelt con una superficie aproximada de 17,049.05 Metros cuadrados. Se encuentra ya definido el terreno el cual cuenta con unas edificaciones existentes con áreas relativamente pequeñas sobre la cual se deberá condicionar el diseño para buscar aprovechar al máximo el espacio con el que se cuenta, la amplitud y variedad de los requerimientos que solventen las problemáticas especiales actuales.

1.5.2 **Límite Estudio:** El documento contendrá el conocimiento total de los factores que influyen en el abastecimiento y diseño de este espacio, la necesidad de áreas administrativas proponiendo el mobiliario indispensable para el desarrollo de las actividades; así poder brindar una mejor solución a la exigencia de la edificación presentando a nivel de proyecto arquitectónico.

-Se presenta a través de información y documentación necesaria para un análisis del proyecto a realizar y de otros factores que se relacionen a la elaboración del documento.

1.5.3 **Límite de Diseño:** se llevarán a cabo trabajos donde se implementarán los conocimientos adquiridos para desarrollar las actividades correspondientes a la



edificación; por el cual no se podrá de ninguna manera afectar a las construcciones aledañas al proyecto.

**1.5.4 Limite Ambiental:** se tiene que adecuar y a la vez proporcionar espacios que generen condiciones para ventilar el edificio adecuando de manera correcta las entradas de flujo de aire natural, y también por medio de plantas. Por lo tanto, en el edificio habrá muros verdes, una fuente, un bosque frente al edificio, para el parqueo se ha implementado bloque ecológico, (paneles solares para energía fotovoltaica).

**1.5.5 Temporal Académico:** El espacio tiempo para la realización del proyecto de diseño arquitectónico del edificio de las oficinas administrativas de la Alcaldía Municipal de San Miguel se limitará a un periodo que durará seis meses partiendo desde la fecha de aprobación.



## **1.6 METODOLOGÍA.**

La metodología a utilizar en el proceso de diseño tiene como fin desarrollar la propuesta de: **FORMULACIÓN TÉCNICA PARA LAS NUEVAS INSTALACIONES DEL CENTRO DE GOBIERNO MUNICIPAL DE LA CIUDAD DE SAN MIGUEL**, para lo cual presentamos el esquema metodológico que muestra la relación entre las etapas de diseño inmersas dentro de cada etapa, éstos a pesar de ser consecutivas llevarán implícita una continua retroalimentación que será la que enriquecerá las actividades, la cual no significará un retroceso sino una reconsideración de las etapas anteriores. Para ello se ha definido el siguiente esquema:

### **1ª ETAPA - CONCEPTUAL.**

En esta etapa se analizan los diferentes aspectos teóricos que comprenden el problema, tales como planteamiento del problema, justificación, objetivos, límites y alcances, los cuales nos darán las bases necesarias para desarrollar dicho proceso de investigación

1.0- Planteamiento del problema.

1.1- Justificación.

1.2- Objetivos.

1.3- Alcances.

1.4- Límites



## **2ª ETAPA – MARCO REFERENCIAL.**

La finalidad de esta etapa es fundamentar el problema desde sus bases históricas, luego procediendo al conocimiento de los conceptos básicos y finalmente darle un sustento legal a dicho proceso de estudio.

2.1- Marco histórico-cultural.

2.2- Marco institucional.

2.3- Marco conceptual.

2.4 - Marco legal y normativo.

## **3ª ETAPA - DIAGNOSTICO.**

En este capítulo recopilaremos información tanto bibliográfica como de campo, para luego analizarla, tener una idea clara de las principales problemáticas de nuestro objeto de estudio.

3.1- Aspectos Biofísicos.

3.2- Características del Sitio.

3.3- Análisis de Recursos e Infraestructura.



#### **4ª ETAPA PRONÓSTICO.**

En este capítulo se establecerán proyecciones en todos los aspectos analizados y se obtendrán los datos que se ocuparán para la elaboración del diseño arquitectónico, mediante un proceso sistematizado.

4.1- Conceptualización del proyecto.

4.2- programa de necesidades

4.3 - Programa arquitectónico.

4.4- Zonificación.

#### **5ª ETAPA - PROPUESTA**

5.1- Diseño y elaboración de planos constructivo

5.2- Estimación de costos.

5.3- Elaboración de maqueta virtual.

## 1.7 ESQUEMA METODOLÓGICO





**ETAPA II:**

Marco referencial.





## 2.1 MARCO HISTÓRICO - CULTURAL.

### 2.1.1 Antecedentes Históricos y Generalidades de la Ciudad de San Miguel.<sup>1</sup>

San Miguel es un departamento de El Salvador; Su cabecera departamental es San Miguel, ciudad que se encuentra a 138 km de San Salvador. Limita al Norte con la República de Honduras; al Este con los departamentos de Morazán y La Unión; al Oeste con los departamentos de Cabañas y Usulután; y al Sur con el océano Pacífico. Cubre un área de 2.077,1 km<sup>2</sup> y tiene una población que sobrepasa los 480.000 habitantes. Fue declarado departamento el 12 de junio de 1824.



IMAGEN N° 1 Escudo de San Miguel

El territorio fue poblado originalmente por grupos lenca. Tras la fundación de la villa de San Salvador en 1525, los españoles encomendaron al capitán Luis de Moscoso la fundación de San Miguel de la Frontera, la cual tuvo lugar en 1530.

En 1865, durante el Gobierno de Francisco Dueñas, fue determinado que el departamento redujera su dimensión y se creara a expensas del territorio los departamentos de La Unión y Usulután.



IMAGEN N° 2 Capitán  
General Gerardo  
Barrios

Entre las figuras políticas notables originarias de este departamento se encuentran el Capitán General Gerardo Barrios, y el Capitán General Miguel Santín del Castillo, quienes en sendos periodos presidenciales hicieron contribuciones importantes como la introducción de la educación normal y las escuelas públicas; y el fomento al cultivo industrializado del café.

San Miguel es conocida nacional e internacionalmente por su Carnaval es uno de los festejos populares más importantes de El Salvador, que tiene lugar cada mes de noviembre durante las fiestas patronales.

Inicialmente las festividades se realizaban cada 8 de mayo, fecha de fundación de la localidad. En tales celebraciones predominaban las transacciones comerciales de mercaderes provenientes de diversas

partes de Centroamérica. En 1939 el Concejo Municipal decidió trasladar el festejo al 21 de noviembre en honor de la Virgen de la Paz, patrona de la población.



IMAGEN N° 3 Logo del  
Carnaval de San Miguel



En 1959 los festejos tomaron un giro diferente. Ese año fue nombrado como Gobernador Departamental Miguel Félix Charlaix, quien, al notar el aislamiento de la mayoría durante las celebraciones, decidió que las orquestas tuvieran sus presentaciones en las calles de la ciudad. Dos años después de su inicio el carnaval tuvo un carácter internacional con la visita del presidente guatemalteco Miguel Ydígoras Fuentes y de las cinco reinas de belleza de Centroamérica.



IMAGEN N° 4 Carrozas del Carnaval de San Miguel

---

<sup>1</sup> fuente: Wikipedia® Fundación Wikimedia, Inc.  
[https://es.wikipedia.org/wiki/Departamento\\_de\\_San\\_Miguel\\_\(El\\_Salvador\)\(26/01/2019\)](https://es.wikipedia.org/wiki/Departamento_de_San_Miguel_(El_Salvador)(26/01/2019))  
2.1.2 HISTORIA DEL INMUEBLE.<sup>2</sup>



CUADRO N° 1 TABULACION HISTORICA DEL INMUEBLE	
AÑO	SUCESOS.
1968	Se instala en san miguel la dirección general de caminos san miguel dependencia del ministro de obras públicas construyendo al costado norte viveros de caminos, al poniente plantel general, al sur plantel general y al oriente prolongación de la 9 avenida sur.
2000	Con el surgimiento de Fondo de Conservación Vial de El Salvador (FOVIAL) el Ministerio de Obras Públicas (MOP) le quitaron actividades y fueron reduciendo personal y maquinaria de trabajo.
2001	La alcaldía municipal de san miguel retoma el inmueble, predio donde residía caminos san miguel bajo el informe presentado por el gerente de la alcaldía Lic. Mario Alberto García Girón. el 22 de junio del 2001 el ministro de obras públicas hizo entrega parcial del inmueble para pasar a manos del gobierno municipal.
2003	El predio se instalan las nuevas instalaciones del centro de gobierno municipal con la construcción de las oficinas de archivo, ingeniería y proyectos y el pozo de agua para abastecimiento del centro de gobierno.
2004	Se utiliza periódicamente como el campo de feria del carnaval de san miguel hasta la actualidad.
2005	Termina de construir las oficinas de archivo, ingeniería y proyecto, pozo de agua y el chalet número 3

---

<sup>2</sup> fuente: Entrevista realizada a Carlos Antonio Montoya (encargado de archivo) y Francisca Dalmira viuda de Castro. Consulta realizada el 26/02/19, san miguel, El Salvador



### 2.1.3 FUNCIONES (ACTIVIDADES)

- ✚ El centro de gobierno municipal radica su función principal al área tramitología.

También es ocupacional por su espacio físico para actividades como.

- ✚ Eventos religiosos.
- ✚ Fiestas de quince años.
- ✚ Moto Show.
- ✚ Car Show.
- ✚ Show de patinajes.
- ✚ Eventos deportivos.
- ✚ Espectáculo de circo. (entretenimiento vario)
- ✚ Campo de feria de las fiestas patronales de la ciudad de san miguel.



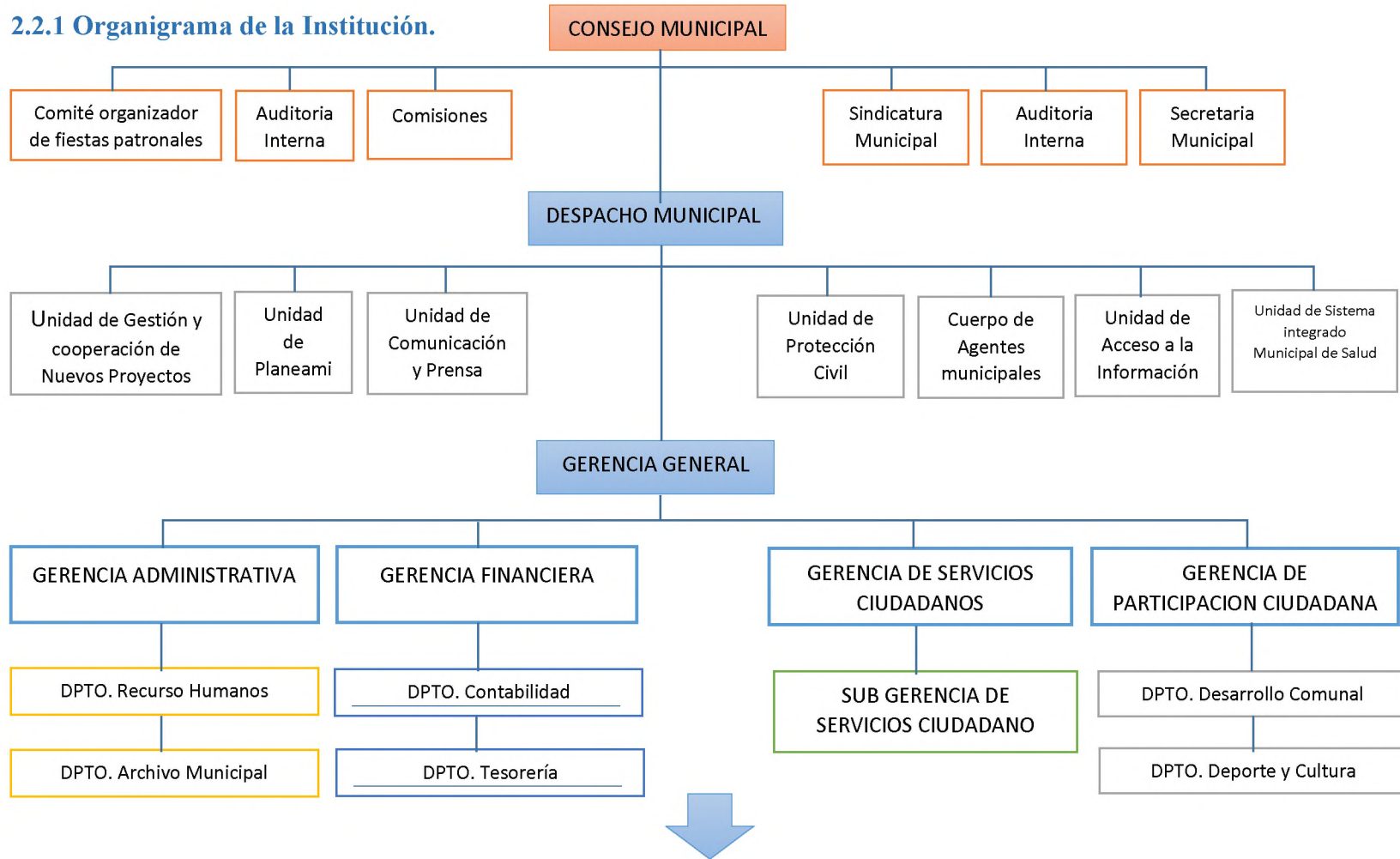
## **2.2 MARCO INSTITUCIONAL.**

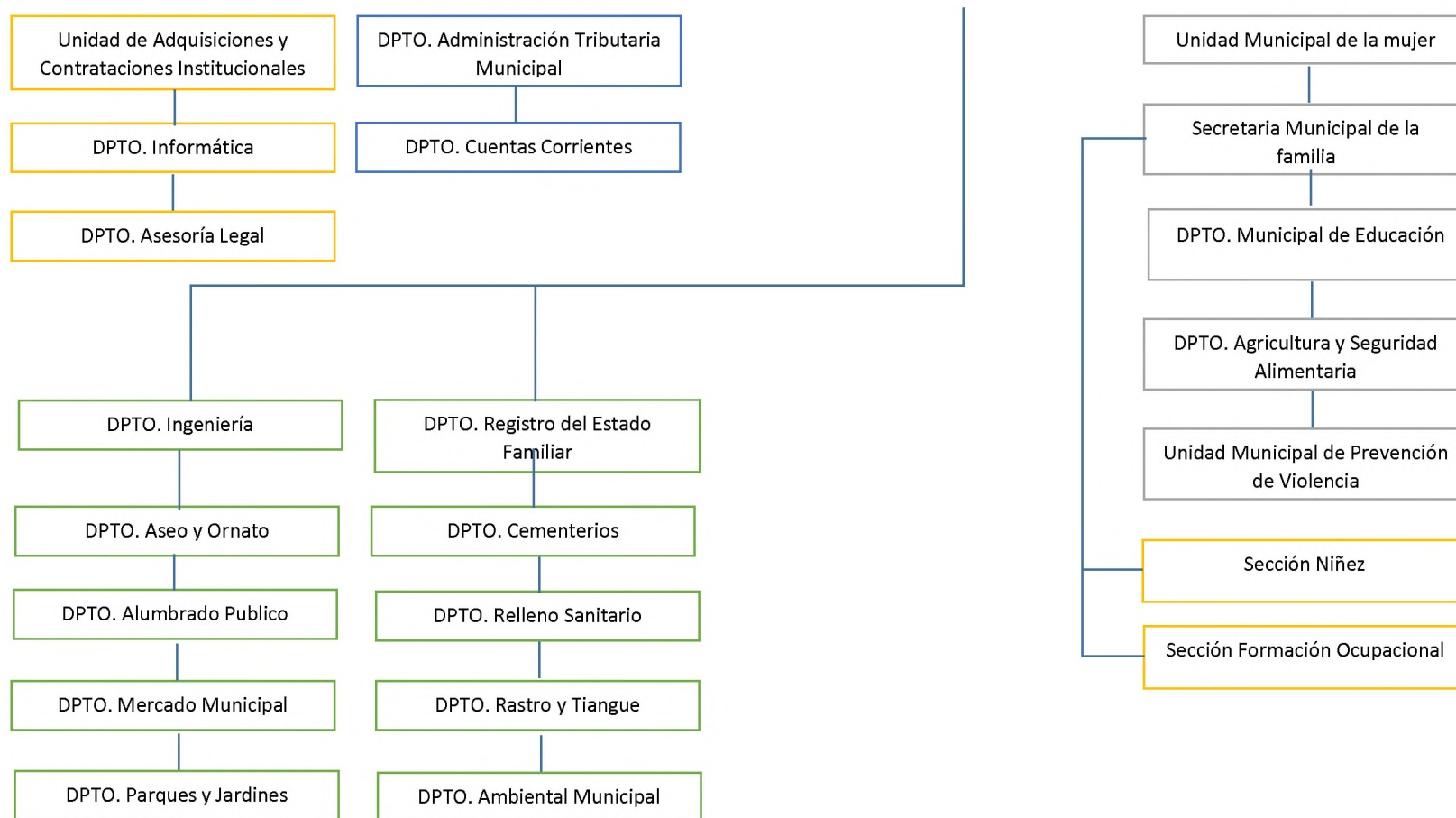
La municipalidad de San Miguel Es una Institución sin fines de lucro, reconocida por su capacidad y profesionalismo para brindar con excelencia los diferentes servicios municipales que demande la ciudadanía migueleña; mediante la implementación de una óptima administración apoyada con la generación de alianzas estratégicas con Organismos e Instituciones Nacionales e Internacionales, comprometidas con el desarrollo local del Municipio de San Miguel.

Esta institución ofrece a los residentes de su zona geográfica, funciones de diversas índoles, relacionados al registro de personas naturales, en cuanto a natalidad, adolescencia y decesos, así como también la gestión de cobros por los diferentes servicios que presta la municipalidad en especial, aseo y ornato al igual que alumbrado municipal, también son responsables de otorgar los permisos de construcción dentro de la zona delimitada como urbana.



### 2.2.1 Organigrama de la Institución.







## **2.3 MARCO TEORICO CONCEPTUAL.**

### **➤ Conceptualización De Las Dependencias Municipales**

#### **1- Concejo Municipal.**

Ejerce el gobierno municipal con ética responsabilidad y sensibilidad social, las unidades que se encuentran en su mando son comisiones, sindicatura, auditoría interna, secretaria municipal y despacho alcalde municipal, esto en cuanto a la administración superior; el propósito de la institución es impulsar proyectos y programas de desarrollo económicos y sociales para todos los migueleños.

#### **2- Comisiones.**

Su objetivo es ayudar al consejo municipal en efectos de coordinar el trabajo en la ejecución de los planes o acuerdos establecidos por el gobierno local a favor de su comunidad. Estas pueden estar formadas por los regidores, empleados y/o representantes de la comunidad.

#### **3-Sindicaturas.**

Asesora al consejo municipal en todo lo relativo a la fiscalización, representación jurídica, extra jurídica de la municipalidad y a su vez emitir dictámenes en forma razonada y oportunas en los asuntos del consejo municipal así lo quiera.



#### **4- Comité Organizador de las Fiestas Patronales.**

Planificar, organizar, ejecutar y controlar todas las actividades operativas, administrativas y financieras del comité organizador de las fiestas patronales de San Miguel.

#### **5- Auditoría Interna.**

Realiza auditorías a las operaciones, actividades y programas de las diferentes unidades que integran la municipalidad conforme a las normas de auditoría gubernamental y demás disposiciones legales aplicadas; para asesorar al consejo municipal y propiciar la toma de decisiones oportunas y asertivas.

#### **6- Secretaria Municipal.**

apoya la gestión municipal en relación a las actualizaciones del alcalde y su consejo municipal por el medio del asesoramiento oportuno y eficientemente en asuntos legales y administrativos.

#### **7- Comunicación y Prensa.**

El objetivo de esta dependencia es desarrollar de forma eficiente, adecuada y oportuna la política de información y comunicación de la municipalidad hacia su comunidad en general (interna y externa), dando a conocer los proyectos y programas de impacto social



que reflejen la labor realizada por la comunidad, así como los proyectos que se realizarán en el futuro.

#### **8- Unidad del Consejo de Prevención de la Violencia Social y Delincuencia en el Municipio de San Miguel.**

El presente departamento provee a la municipalidad planes y medidas de prevención de la violencia fin de velar por la seguridad de la ciudadanía migüeña.

#### **9- Unidad de Acceso a la Información Pública.**

Proporciona a la ciudadanía migüeña el derecho de acceso de toda persona a la información pública, a fin de contribuir con la transferencia de las actuaciones de esta institución municipal.

#### **10- Informática.**

Sirve de soporte técnico todas las unidades que forman parte de la municipalidad, con el proceso autorizado de datos y uso adecuado del hardware, a fin de mejorar el manejo de información en los sistemas establecidos, haciendo uso óptimo de los recursos computarizados con que cuenta las unidades de la alcaldía.



### **11- Departamento de Tesorería.**

Garantiza que las operaciones financieras de la institución sean realizadas de manera transparente y dentro del marco legal en lo referente a captación, custodia y erogación de fondos.

### **12- Departamento de Contabilidad.**

Mantiene el control total de todos los motivos contables y presupuestarios de la institución a fin que ningún ingreso y egreso se realice sin la respectiva aplicación y reserva.

### **13- Departamento de Administración Tributaria Municipal.**

Procura que las disposiciones en materia de administración tributaria municipal y demás leyes y ordenanzas de creación de tributos municipales; así como como los reglamentos y normas de aplicación sean cumplir por todos los contribuyentes del municipio.

### **14- Departamento de Cuentas Corrientes.**

Contribuye a la readecuación de los tributos municipales, por medio de los procedimientos de cálculo, registro y cobro de los montos de impuestos y tasas que se han de percibir de los contribuyentes del municipio.



### **15- Departamento de Servicio Ciudadano.**

Procura que la presentación de los servicios ciudadanos y públicos que la municipalidad proporciona a la comunidad sea oportuno, eficiente y adecuado a sus necesidades, permitiéndole disfrutar de bienes que promueven el desarrollo local.

### **16- Departamento de Ingeniería, Arquitectura y Supervisión de Obras.**

Diseña, formula, controla y supervisa las diferentes obras de infraestructura, ordenamiento desarrollo territorial a nivel urbano y rural de la ciudad de san miguel.

### **17- Registro del Estado Familiar.**

Procura disponer, emitir y controlar en eficiente registro de todos los hechos y actos de la vida de las personas del municipio que son importantes para ejercicio de sus deberes y derechos civiles, establecidos en las leyes.

### **18- Recursos Humanos.**

Ejerce una administración eficiente del recurso humano empleado en la municipalidad para prestar servicios de calidad a la comuna migueleña.



### **19- Archivo Municipal.**

Mantiene ordenada la documentación municipal conforme a las técnicas modernas de archivos, para facilitar su consulta.

### **20- Unidad de Adquisiciones y Contrataciones Institucionales.**

Realizar, gestionar y controlar todas las actividades de adquisiciones y contrataciones de obras, bienes y servicios que la municipalidad necesite para llevar a cabo en forma óptima las funciones de su gestión municipal, en base a los lineamientos que la ley exige.

### **21- Gerencia Ciudadana.**

Procura que la prestación de los servicios ciudadanos y públicos que la municipalidad proporciona a la comunidad sea oportuno, eficiente y adecuado a sus necesidades, permitiéndole disfrutar de Bienestar que promueva el Desarrollo local.

### **22- Alumbrado público y mantenimiento**

Coordinar y dirigir las acciones necesarias de dotación del servicio de alumbrado Público a los habitantes del municipio, así como del mantenimiento y conservación de las instalaciones eléctricas civiles e industriales en los edificios municipales y zonas verdes.



### **23- Colecturía**

Recauda los fondos de los impuestos Municipales, así como sus activos; contribuir al desarrollo Financiero de la Municipalidad, garantizando la recaudación y efectivo control de los ingresos que permitan financiar sus operaciones administrativas.

### **24- Departamento Jurídico**

Conformado por el conjunto de normas jurídicas objetivas que se encuentran vigentes, así como por todas aquellas las actitudes e ideologías imperantes sobre lo que es el derecho del ciudadano, cuál debe ser su función en la sociedad y cómo debe crearse, interpretarse, aplicarse, enseñarse, estudiarse y modificarse. su forma de entender el derecho, su función, valores y principios.

### **25- Departamento de Educación**

Es una dependencia para la sociedad que desarrolla la municipalidad con el fin de ayudar con programa de becas a los jóvenes que carecen de recursos para costearse o continuar con sus estudios ya sea primaria, secundaria y/o universitaria, el programa de alfabetización también forma parte de esta dependencia y es la que impulsar a los habitantes de la comunidad que no saben leer o escribir facilitarle los recursos para su aprendizaje.



## **26- Despacho del Alcalde Municipal**

Administrar eficientemente la utilización de los recursos de la municipalidad, prestar los servicios públicos necesarios en beneficio de la comunidad. Además, cumplir y hacer cumplir los acuerdos, leyes, reglamentos vigentes y toma de decisiones que sean necesarias para formular y ejecutar los planes u objetivos de la municipalidad.

## **27- Desarrollo Comunal**

Encargado de promover el desarrollo local a través de la ejecución de obras y proyectos, que se gestionan por medio de instituciones gubernamentales y no gubernamentales; a fin de mejorar la calidad de vida humana, y a la vez se promueve la organización de ADESCOS y diferentes comités.



## 2.4 MARCO NORMATIVO LEGAL.

### 2.4.1 Constitución De La República.<sup>3</sup>

#### sección segunda.

➤ **Las municipalidades.**

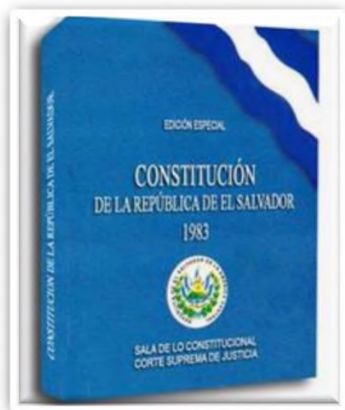


IMAGEN N° 5  
Constitución de El  
Salvador

art. 203

art. 204: 1° AL 6°

Art. 206

---

<sup>3</sup> Fuente: Constitución de la República.  
<https://www.asamblea.gob.sv/decretos/details/249>

### 2.4.2 Código Municipal.<sup>4</sup>

Los artículos que aplican en el desarrollo y diseño son:

- **Art. 2**
- **Art. 31:** 1-9



IMAGEN N° 6 Código Municipal

### 2.4.3 Ley General de Prevención de Riesgos en los Lugares de Trabajo.<sup>5</sup>

Artículos que aplican son:

- **Capítulo I: Objeto**
- 1- **Art. 1**
  - 2- **Título III**

---

<sup>4</sup>Fuente: Código municipal.  
<https://www.asamblea.gob.sv/decretos/details/277>

## Seguridad en la Infraestructura de los Lugares de Trabajo.

- **Capítulo I: Planos Arquitectónicos.**

Art. 19.

Art. 20.

Art. 21

- **Capítulo II: De los Edificios.**

1- Art. 22: 1-7

2- Art. 23

3- Art. 25

4- Art. 26

5- Art. 28

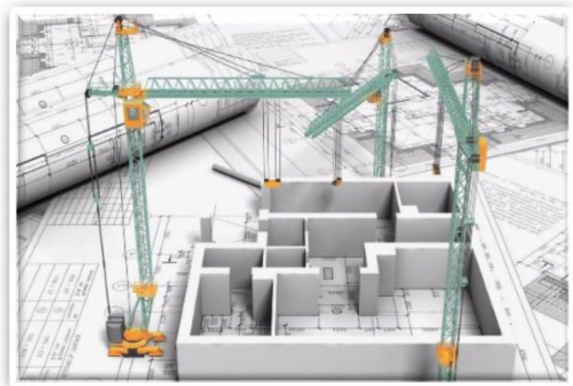


IMAGEN N° 8 de los Edificios

## Capitulo III: Condiciones Especiales en los Lugares de Trabajo.

1- Art. 29

2- Art.30

3- Art. 31

4- Art. 32



MIAGEN N° 9 Oficinas de Google España

#### **Título IV: Seguridad en los Lugares de Trabajo.**

##### **Capítulo I: Medidas de Previsión:**

1- Art. 33

2- Art. 34

3- Art. 35

4- Art. 36

5- Art. 37



IMAGEN N° 10 Comedor de las Oficinas de Google España

### Capítulo III: Maquinaria y Equipo.

1- Art.39

2- Art. 40.



IMAGEN N° 11 Zonas de Descanso de las Oficinas de Google España

### Capítulo IV: Iluminación.

1- Art. 41

2- Art. 42

El **alumbrado artificial** debe ser de intensidad adecuada y uniforme, y disponerse de tal manera que cada máquina, mesa o aparato de trabajo quede iluminado de modo que no proyecte sombras sobre ellas, produzca deslumbramiento o daño a la vista de los operarios y no altere apreciablemente la temperatura.



IMAGEN N° 12 Señalizaciones



IMAGEN N° 13 Diagrama de Evacuación

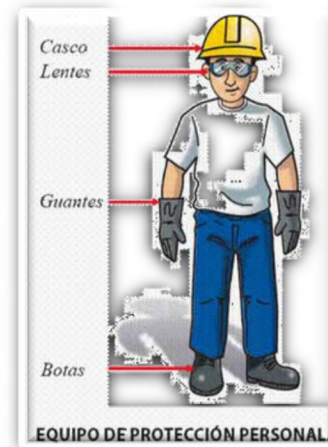


IMAGEN N°14 Equipo de Protección



IMAGEN N° 15 Iluminación Natural

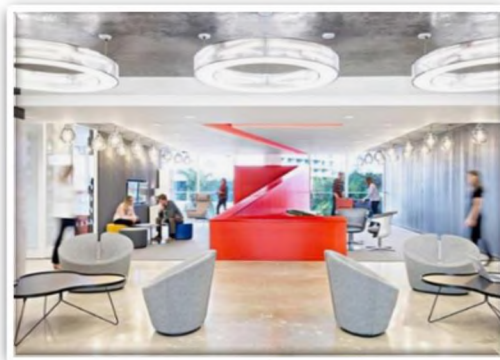


IMAGEN N° 16 Iluminación Artificial

## Capítulo V: Ventilación, Temperatura y Humedad Relativa.

**Art. 43.**

**Art. 44.**

**Art. 45.**

**Art. 46.**

**Art. 47.**

**Art. 48.**

**Art. 49.**



IMAGEN N° 17 Ventilación

### **Capítulo VI: Ruido y Vibraciones.**

**Art. 50.**

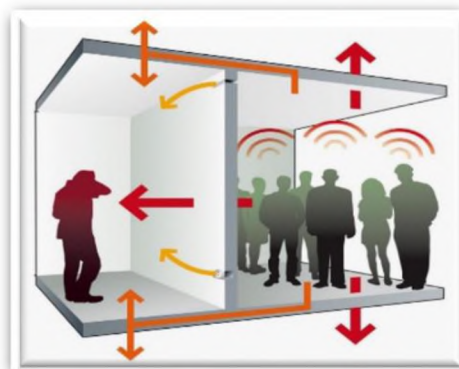


IMAGEN N° 18

### **Título V: Condiciones de Salubridad en los Lugares de Trabajo.**



## **Capítulo I: Medidas Profilácticas y Sanitarias.**

**1- Art. 53.**

## **Capítulo II: Del Servicio de Agua.**

**1- Art. 54.**

## **Capítulo III: De los Servicios Sanitarios.**

**Art. 55**

**Art. 56**

**Art. 57**

**Art. 58**

---

<sup>5</sup> Fuente: Ley General de Prevención de Riesgos en los Lugares de Trabajo.  
<https://www.asamblea.gob.sv/decretos/details/425>

## 2.4.4 Código de Salud.<sup>6</sup> Título Preliminar.

### Disposiciones Generales.

### Capítulo Único.

#### Art. 1

#### Sección Catorce.: Edificaciones.

1- Art. 97

2- Art. 98

3- Art. 99

4- Art. 100

5- Art. 101

6- Art. 102

7- Art. 103

8- Art. 104.

9- Art. 105



IMAGEN N° 19 Supervisión

---

<sup>6</sup> Fuente: Código de Salud.  
<https://www.asamblea.gob.sv/decretos/details/423>



## 2.4.5 Ley de Medio Ambiente.<sup>7</sup>

### Título II: Gestión del Medio Ambiente.

#### Capítulo I: Sistema de Gestión del Medio Ambiente.

##### 1- Art. 6.

---

<sup>7</sup> Fuente: Ley de Medio Ambiente  
<https://www.asamblea.gob.sv/decretos/details/406>

#### 2.4.6 Ley de Urbanismo y Construcción.<sup>8</sup>

- 1- Art. 1
- 2- Art. 8

#### 2.4.7 Norma Técnica de Accesibilidad Para Personas con Discapacidad.<sup>9</sup>

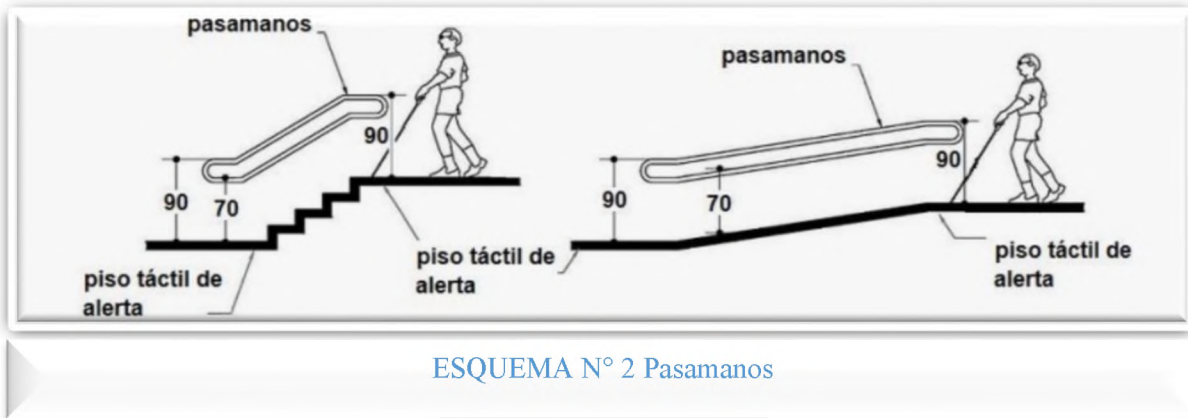
#### 4.2 Símbolo Internacional de Accesibilidad (SIA).



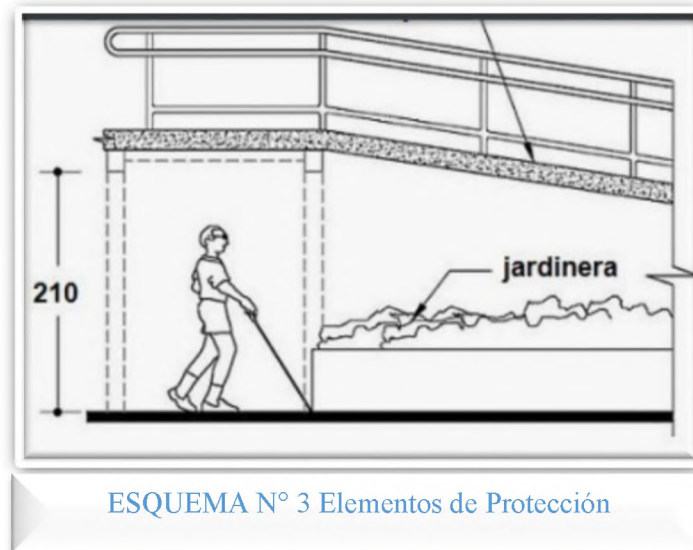
---

<sup>8</sup> Fuente: Ley Urbanismo y Construcción.  
<https://www.asamblea.gob.sv/decretos/details/491>

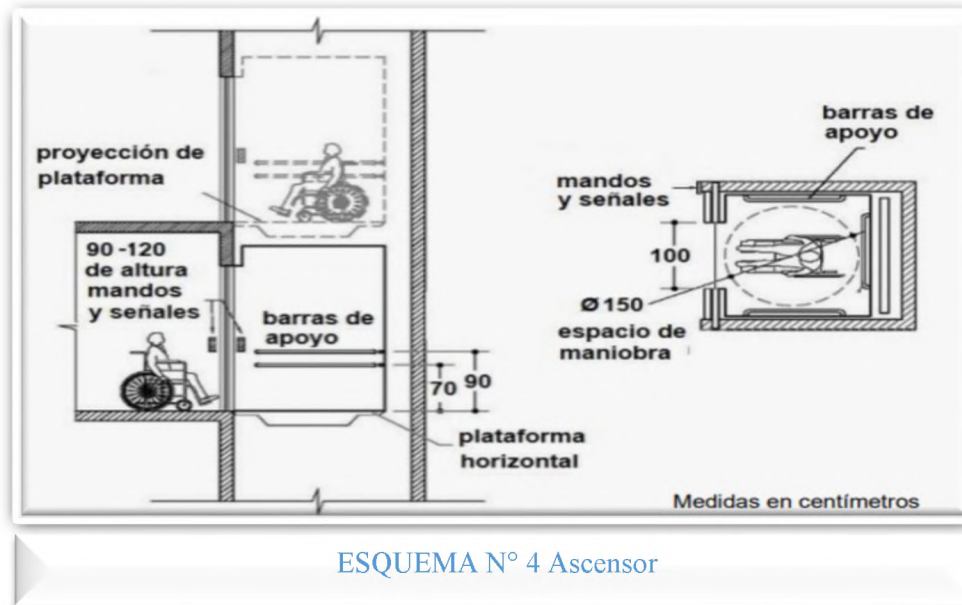
### 4.3.3 Señalización en rampas y escaleras.



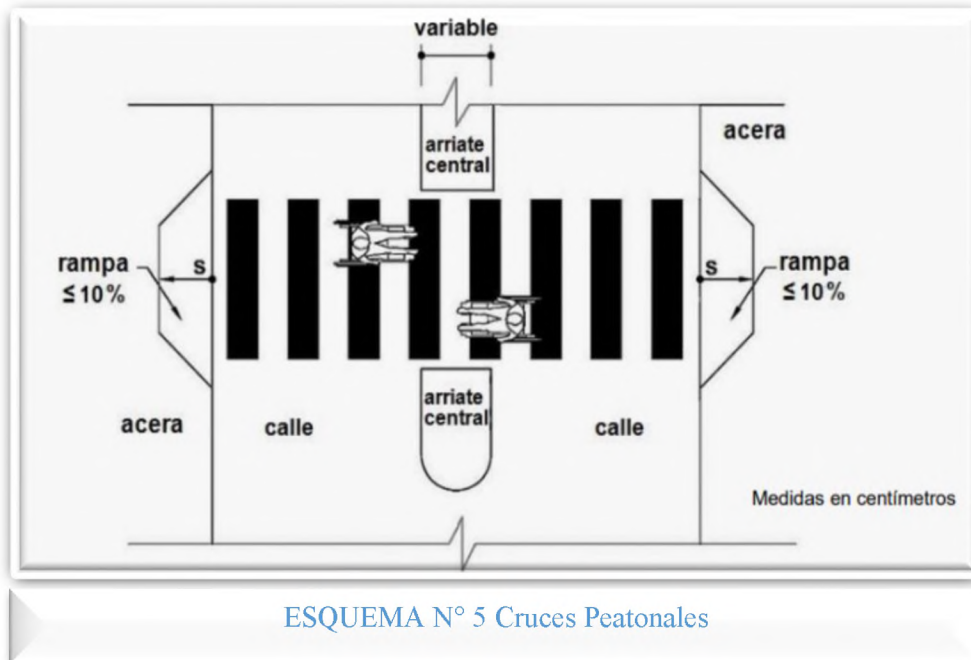
### 4.5.5 Otros elementos de protección.



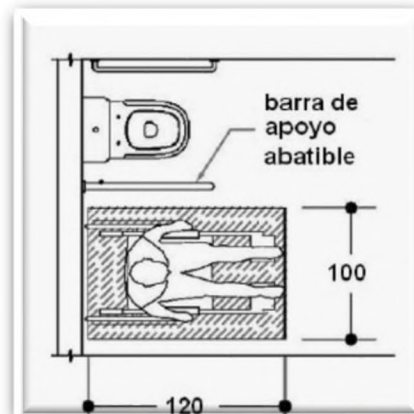
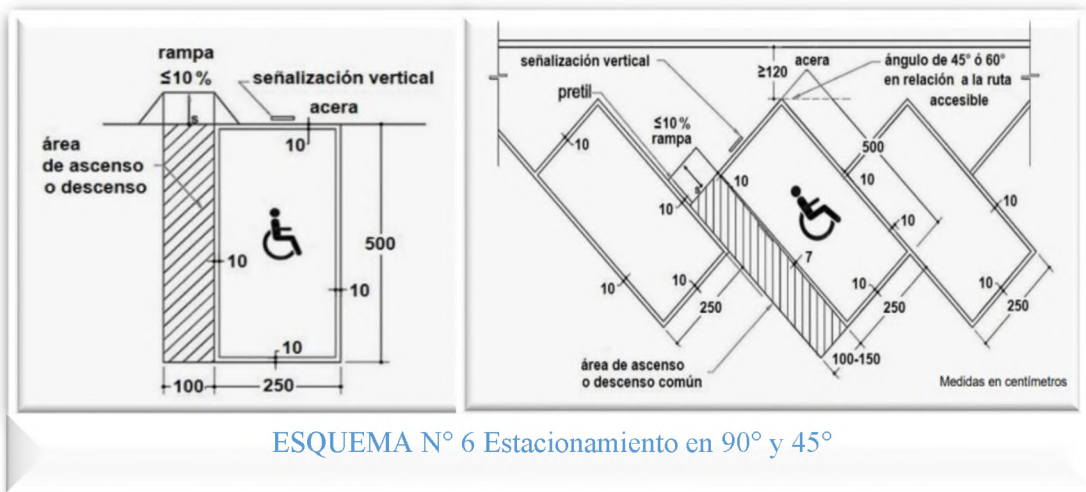
### 4.6.3 Ascensor, elevador o plataforma.



### 5.4 Cruces peatonales.

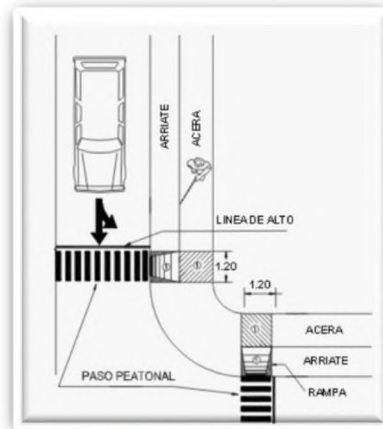


### 5.5 Estacionamientos.



ESQUEMA N° 7 Inodoro para Personas con Capacidades Especiales

## A. Urbanismo Vía Publica.



ESQUEMA N° 8 Esquina de Bloques y Cruces

---

<sup>9</sup> Fuente: Norma Técnica de Accesibilidad Para Personas con Discapacidad.  
<http://www.alges.org.sv/asset/documents/562>

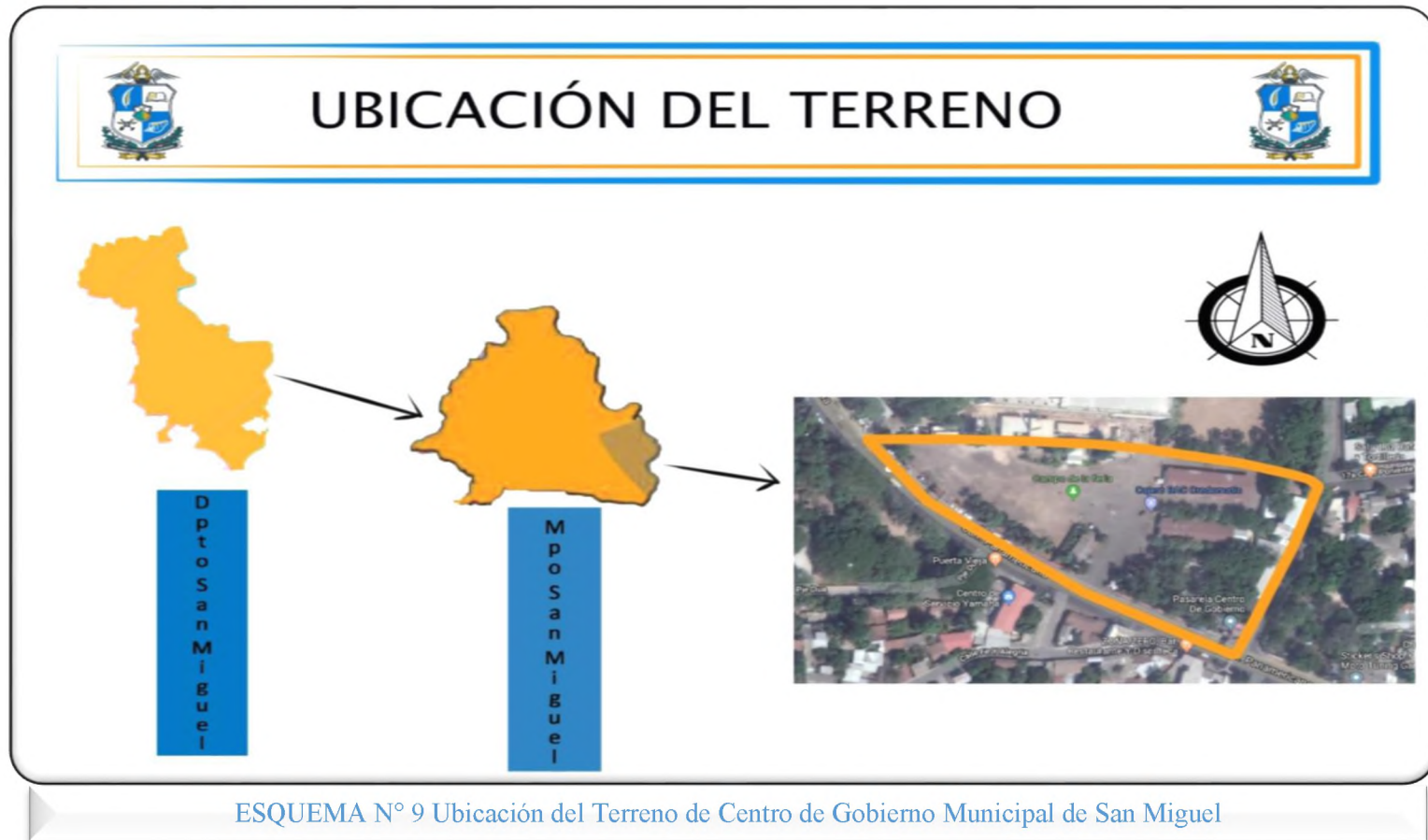


# **ETAPA III**

## **Diagnóstico.**

### 3.1 ASPECTOS BIOFÍSICOS.

#### 3.1.1 UBICACIÓN DEL TERRENO.





### 3.1.2 Uso de Suelo.

El uso de suelo al entorno del terreno, en estudio en un rango de 300m de radio según el PLANMADUR esa zona se pueda clasificar mixta que predominan en la zona de acuerdo terreno en diagnóstico que son:

**Residencial:** Este sector es conformado por una tipología de vivienda unifamiliar de un nivel en su mayoría el cual predomina en la zona de influencia al terreno en estudio.

Dentro de la zona que se encuentra al terreno estudiado están:

- ✓ Barrio la Merced.
- ✓ Barrio San Nicolás, Colonia la Esperanza.
- ✓ Urbanización los Pinos.
- ✓ Colonia Nueva la Pradera.

**Comercial:** Dentro de este apartado en la zona, existen diversos tipos de comercios los cuales podemos mencionar son:

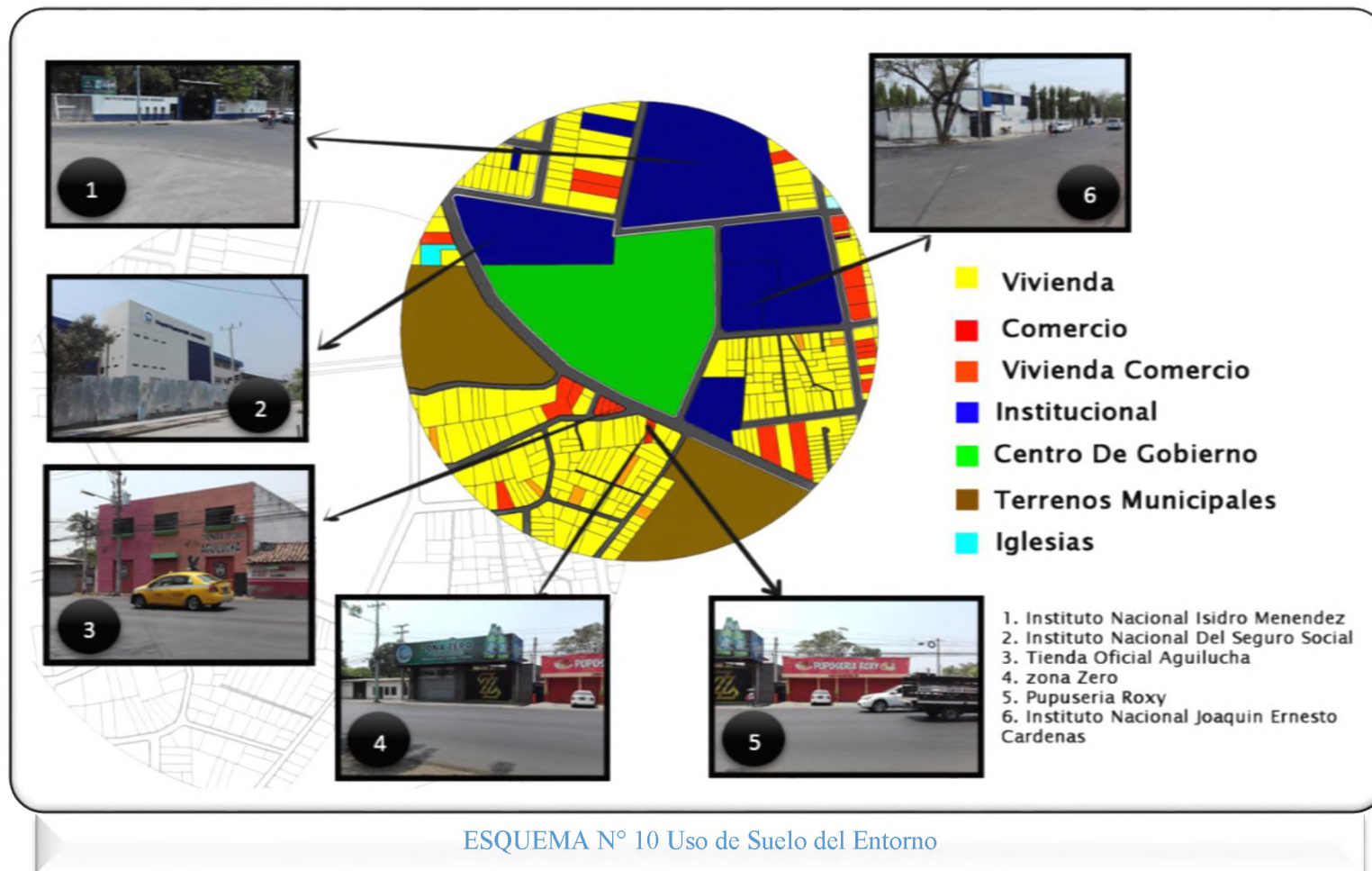
- ✓ Restaurantes
- ✓ bares y discotecas
- ✓ Tienda de ropa
- ✓ Venta de motocicletas
- ✓ Tiendas varias.



**Institucional:** Este sector es el que más influencia tiene en la zona de diagnóstico el centro de gobierno municipal de San Miguel y que cuenta con las respectivas instituciones en la zona que son:

- ✓ Instituto Nacional J. Cárdenas.
- ✓ Escuela U.M.U Dolores C. Retes.
- ✓ Instituto Nacional Isidro Menéndez.
- ✓ Escuela Parvulario los chiquitines.
- ✓ Instituto Salvadoreño del Seguro Social (I.S.S.S)
- ✓ Administración Nacional de Acueductos y Alcantarillados (ANDA)

### 3.1.3 Uso de Suelo del Entorno



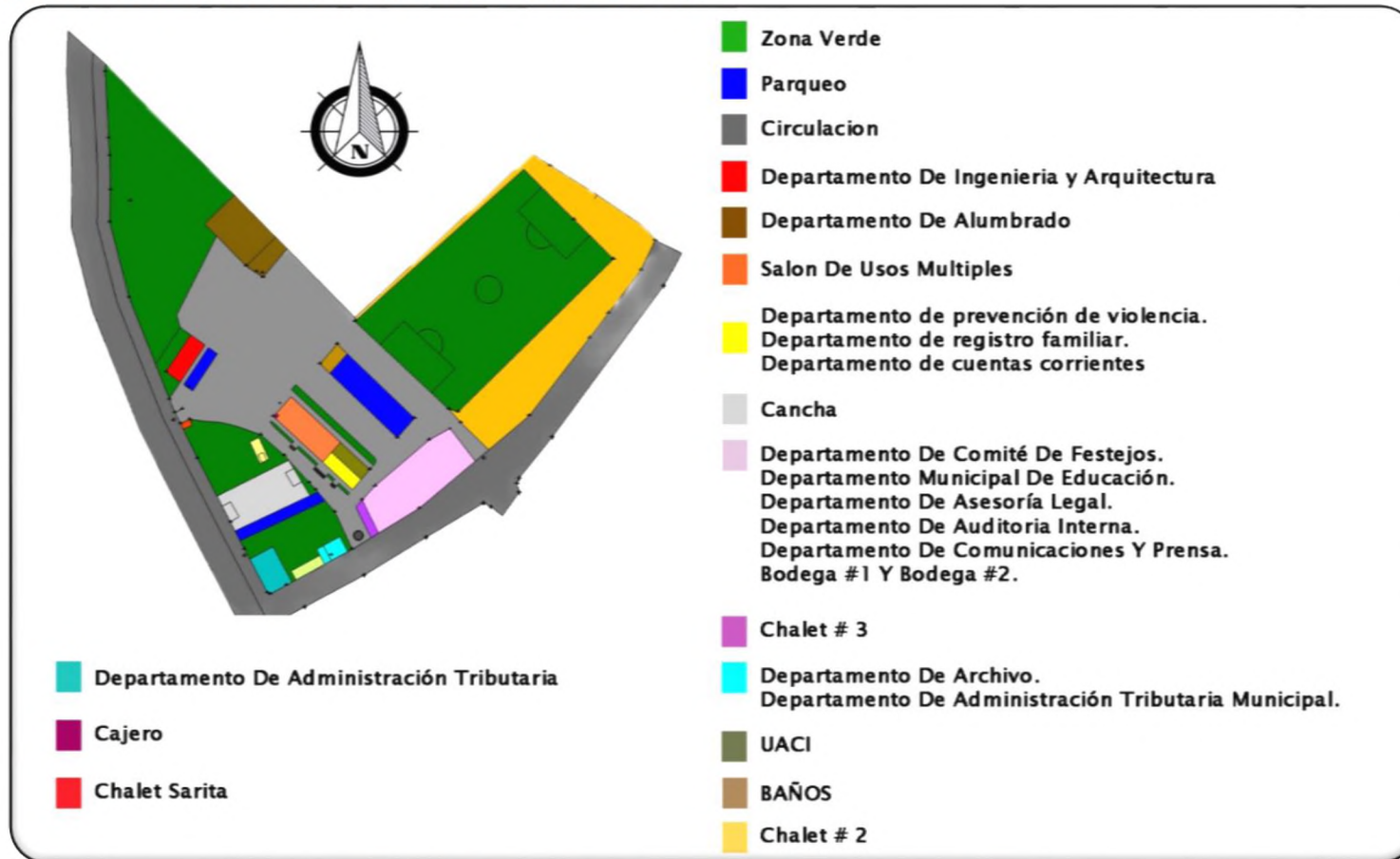


### 3.1.4 Uso de suelo de la Infraestructura del terreno.

Dentro del terreno en diagnóstico se encuentra diferentes áreas las cuales son las siguientes:

CUADRO N° 2 AREA DE LA INFRAESTRUCTURA		
N°	Espacio	Área
1	Departamento de comité de festejos.	99.00 m <sup>2</sup>
2	Departamento municipal de educación.	204.00 m <sup>2</sup>
3	Departamento de asesoría legal.	60.00 m <sup>2</sup>
4	Departamento de auditoría interna.	72.00 m <sup>2</sup>
5	Departamento de comunicación y prensa.	144.60 m <sup>2</sup>
6	Bodega # 1 y bodega # 2.	76.00 m <sup>2</sup>
7	Departamento de archivo municipal.	185.80 m <sup>2</sup>
8	Departamento de unidad de adquisiciones y contrataciones	36.00 m <sup>2</sup>
9	Oficina regional FISDL	69.00 m <sup>2</sup>
10	Departamento de UACI	110.85 m <sup>2</sup>
11	Departamento de prevención de violencia.	30.00 m <sup>2</sup>
12	Departamento de registro familiar.	48.00 m <sup>2</sup>
13	Departamento de cuentas corrientes.	30.00 m <sup>2</sup>
14	Departamento de ingeniería.	161.56 m <sup>2</sup>
15	Departamento de alumbrado.	662.07 m <sup>2</sup>
16	Baños.	75.13 m <sup>2</sup>
17	Cancha.	681.61 m <sup>2</sup>
18	Salón de usos múltiples.	365.81 m <sup>2</sup>
19	Cajero	2.20 m <sup>2</sup>
20	Chalet # 3	64.29 m <sup>2</sup>
21	Chalet # 2	59.18 m <sup>2</sup>
22	Chalet Sarita.	13.91 m <sup>2</sup>
23	Estacionamiento.	1,268.55 m <sup>2</sup>
24	Zona verde.	6,125.96 m <sup>2</sup>
25	Circulación.	7,347.00 m <sup>2</sup>
	Total	17,049.05m <sup>2</sup>

### 3.1.4.1 Uso de Suelo de la Infraestructura del Terreno.



ESQUEMA N° 11 Uso de Suelo de la Infraestructura del Terreno

### 3.1.5 Vialidad.

Al frente del terreno de estudio se encuentra la avenida Roosevelt sur y la 9ª avenida sur de la ciudad de San Miguel. Por esta se accede a dicho terreno, la avenida tiene dos carriles para cada sentido

- ✓ Acceso a centro de gobierno municipal.



FOTOGRAFÍA N° 1 Entrada Principal



FOTOGRAFÍA N° 2 Entrada Secundaria

- ✓ La avenida Roosevelt sur es de asfalto y no cuenta con separadores.



FOTOGRAFÍA N° 3 Calle Principal Avenida Roosevelt Sur

- ✓ Prolongación 9 avenida sur es de asfalto de doble carril y no cuenta con separadores.

Para llegar en transporte público se pueden abordar las diferentes rutas entre las cuales tenemos las siguientes:

- ✓ 90-F A urbana que hace un recorrido de la colonia san Carlos hasta la gasolinera puma que está ubicada en carretera litoral camino a cuco, en su retorno pasando por la avenida Roosevelt sur e incorporándose a la 9° avenida sur.



FOTOGRAFÍA N° 4 Calle 9ª  
Avenida Sur

- ✓ R 3 urbana hace su recorrido desde la colonia vía satélite pasando por el hospital san juan de dios, incorporándose a la avenida Roosevelt sur y luego a la 9° avenida sur hasta la terminal de oriente.



FOTOGRAFÍA N° 5 Ruta 3

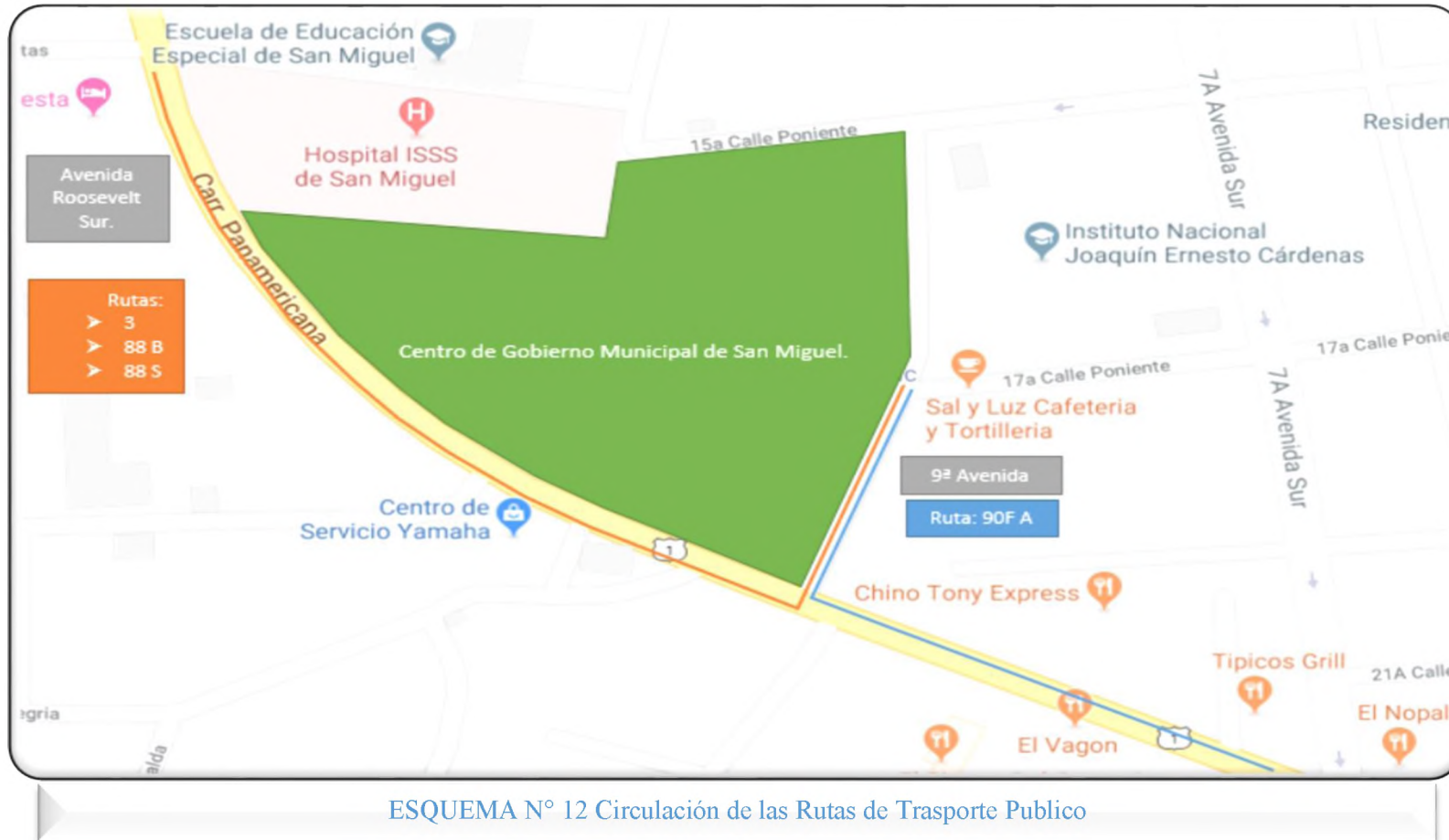


- ✓ R 88B urbana hace su recorrido de la colonia las flores pasando por el hospital san juan de dios incorporándose a la avenida Roosevelt sur y luego a la 9° avenida sur, la terminal de oriente y la colonia molino y la coquera.
  
- ✓ R 88s urbana hace su recorrido de la colonia ciudad jardín pasando por el hospital San Juan De Dios, incorporándose por la avenida Roosevelt sur y luego a la 9° avenida sur hasta la terminal de oriente.



FOTOGRAFÍA N° 6 Ruta 88s

### SENTIDO DE CIRCULACIÓN DE LA AVENIDA ROOSEVELT SUR Y 9ª AVENIDA SUR.



ESQUEMA N° 12 Circulación de las Rutas de Trasporte Publico



## **3.2 CARACTERÍSTICA DEL SITIO.**

### **3.2.1 CLIMA.<sup>1</sup>**

En San Miguel, la temperatura de lluvias es opresiva y nublada, la temperatura es seca caluroso húmedo o sofocante y mayormente el cielo está despejado y es muy caliente durante todo el año. En el transcurso del año, la temperatura generalmente varía de 23°C a 35°C y rara vez baja a menos de 20°C o sube a más de 36°C.

#### **3.2.1.1 TEMPERATURA**

San Miguel se caracteriza por contar con un clima clasificado como “De sabana tropical caliente”, propio de las localidades del departamento ubicadas a 110 metros sobre el nivel del mar. Este clima comprende una estación de lluvia y otro de sequía. La temporada calurosa a pesar de la época de lluvia, inicia en noviembre y termina en septiembre, siendo la ciudad más calurosa de Centroamérica y posiblemente de las de América latina, no por las temperaturas máximas extremas, sino porque en las horas de mayor insolación la temperatura no baja de 30 grados a la sombra durante este período en casi todo el año. En abril es común que la temperatura alcance los 40°C. Entre los meses de enero hacia abril se observan temperaturas diarias constantes de más de 36 grados.

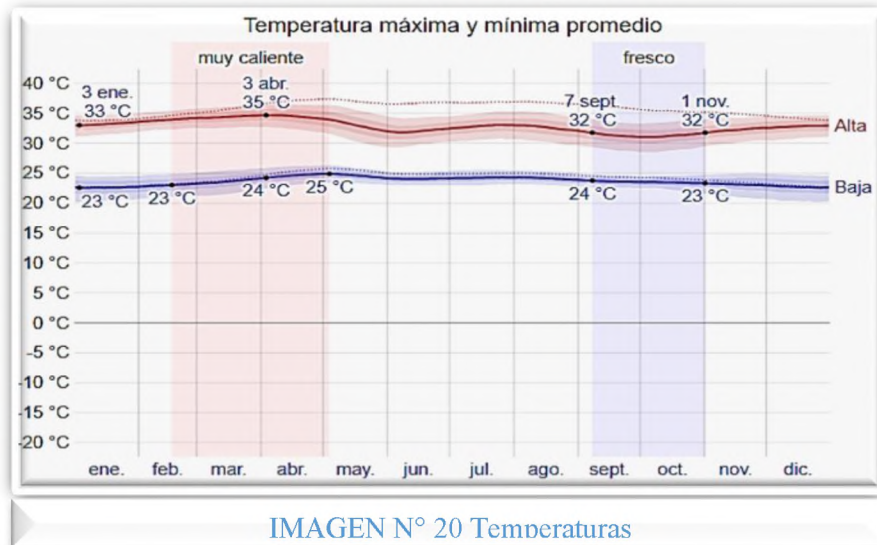


IMAGEN N° 20 Temperaturas

La temperatura máxima (línea roja) y la temperatura mínima (línea azul) promedio diario con las barras de los percentiles 25° a 75°, y 10° a 90°. Las líneas delgadas punteadas son las temperaturas promedio percibidas correspondientes.

### 3.2.1.2 PRECIPITACIÓN

Un día mojado es un día con por lo menos 1 milímetro de líquido o precipitación equivalente a líquido. La probabilidad de días mojados en San Miguel varía considerablemente durante el año.

La temporada más mojada con una probabilidad de más de 23% es entre mayo y octubre; la probabilidad mínima de un día mojado es del 46% en septiembre.



La temporada más seca dura es entre octubre y mayo con una probabilidad mínima de un día mojado es del 0% en enero.

Entre los días mojados, distinguimos entre los que tienen solamente nieve o una categorización, el tipo más común de precipitación durante el año es solo lluvia, con una probabilidad máxima del 46% en septiembre.

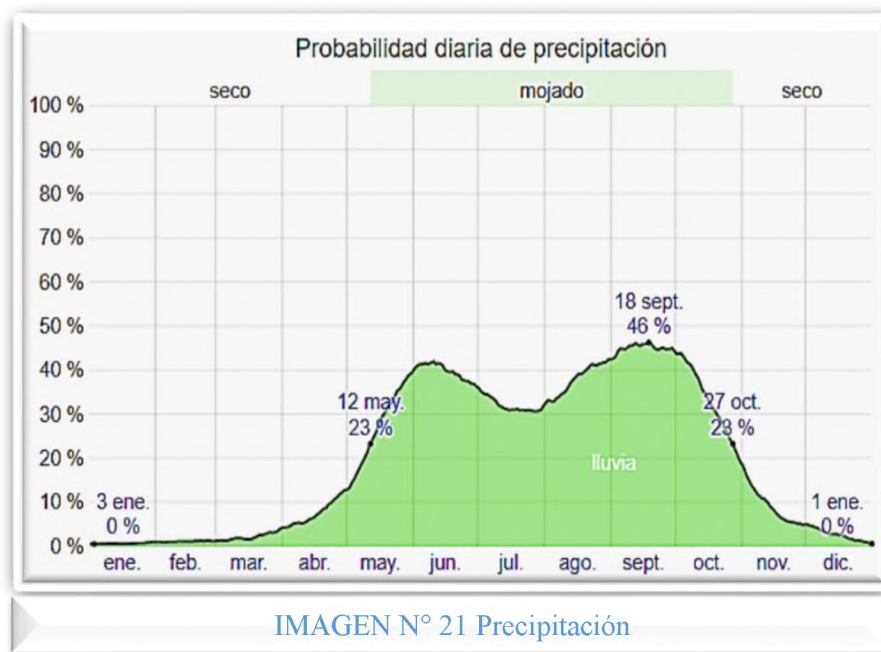


IMAGEN N° 21 Precipitación

El porcentaje de días en los que se observan diferentes tipos de precipitación, excluidas las cantidades ínfimas: solo lluvias.

---

**Glosario:**

**Ínfimas:**

Que es el más bajo o el último en una clase o gradación, que tiene muy poca calidad o cantidad.

**Percentil:** En una serie de datos estadísticos, magnitud que los divide en cien intervalos iguales.



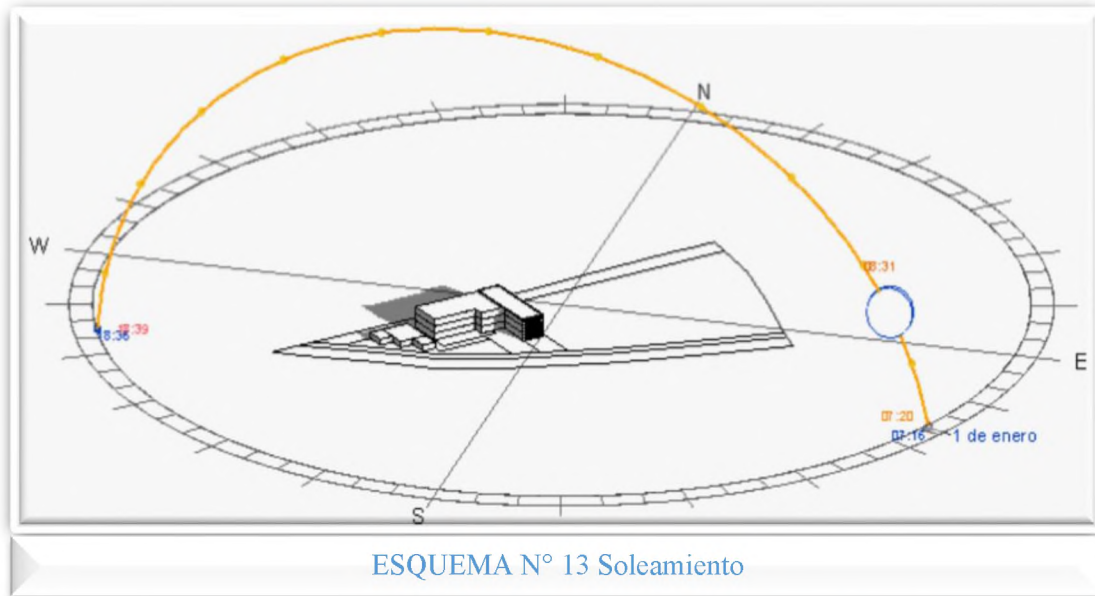
### **3.2.1.3 SOL Y SOMBRA**

La duración del día en San Miguel varía durante el año. En 2019, el día más corto es en diciembre, con 11 horas y 20 minutos de luz natural; el día más largo es en junio, con 12 horas y 55 minutos de luz natural.

La salida del sol más temprana es a las 5:24 am en junio, y la salida del sol más tardía es 56 minutos más tarde a las 6:20 am en enero.

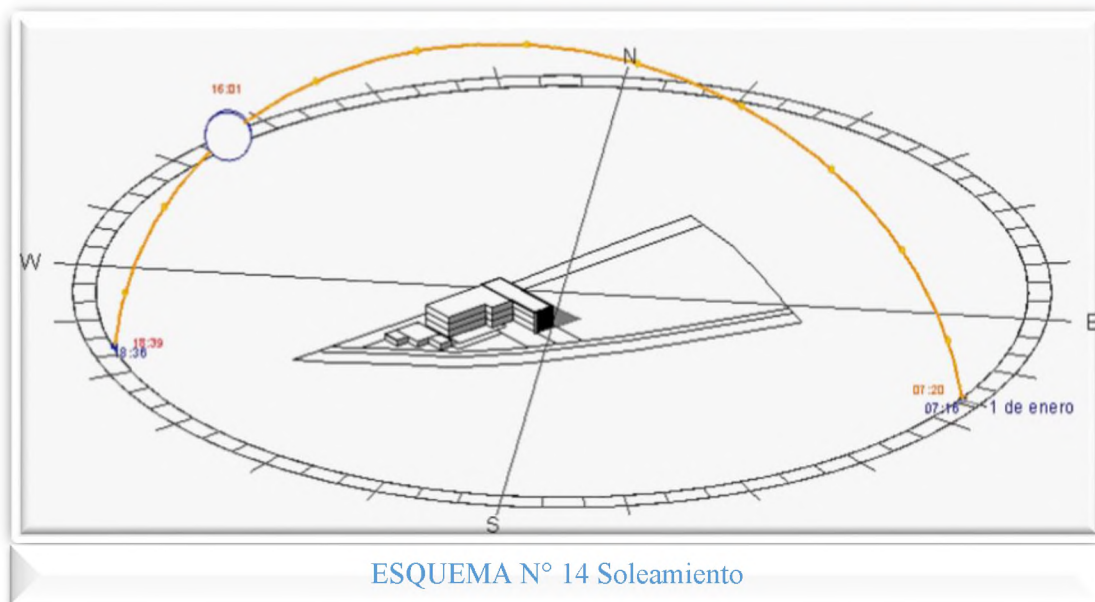
La puesta del sol más temprana es a las 5:22 pm en noviembre, y la puesta del sol más tardía es 1 hora y 2 minutos más tarde a las 6:20 pm en julio.

Soleamiento a las 8:31 AM el 1 de enero 2019.



ESQUEMA N° 13 Soleamiento

Puesta de sol a las 4:01 PM el 1 de enero 2019.



ESQUEMA N° 14 Soleamiento



### 3.2.1.4 VIENTOS

Esta sección trata sobre el vector de vientos promedios por hora de áreas anchas (velocidad y dirección) a 10 metros sobre el suelo. El viento de cierta ubicación depende de gran medida de la topografía local y de los otros factores; y la velocidad instantánea y dirección del viento varían más ampliamente que los promedios por hora.

La velocidad promedio del viento por hora en San Miguel tiene variaciones estacionales leves en el transcurso del año.

La parte más ventosa del año dura de 4 a 5 meses del mes de noviembre hasta abril, con velocidades promedios del viento de más de 10,7 kilómetros por hora. Los días más ventoso del año es en enero con una velocidad de viento de 12,9 kilómetros por hora.

El tiempo más calmado de año dura de 7 a 8 meses desde abril hasta noviembre. El día más calmado del año es en septiembre, con una velocidad promedio de viento de 8,4 kilómetros por hora.

A lo largo del año el viento tiende a cambiar de dirección hacia cada uno de los puntos cardinales:

**ESTE** durante 2 a 3 meses entre enero y marzo, durante 2 meses entre junio y agosto con un porcentaje máximo 51% en junio.

**SUR** durante 3 meses entre marzo y junio durante 2 meses y medio entre agosto y octubre con un porcentaje de máximo del 41% en septiembre.

**NORTE** durante 3 meses desde octubre a enero, con un porcentaje de 44% en enero.

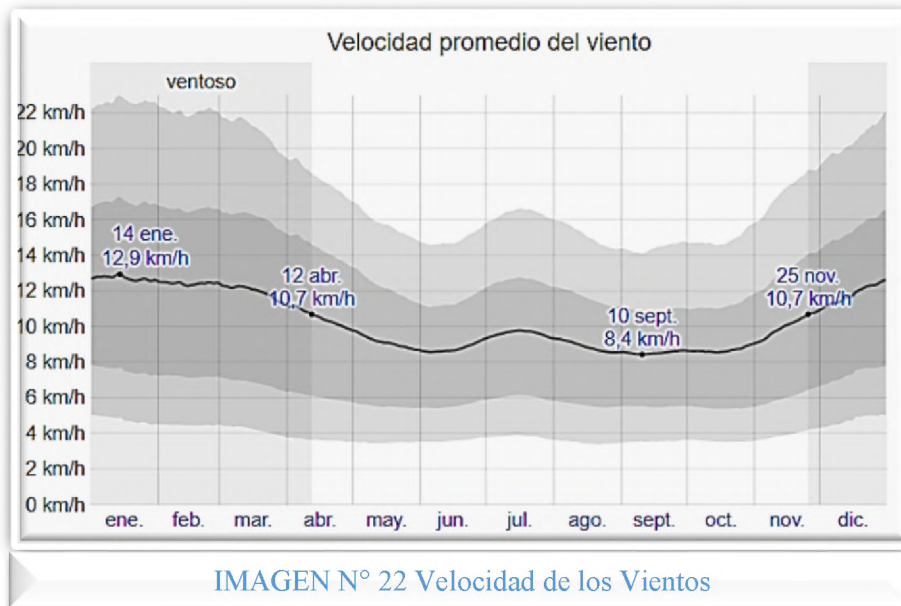
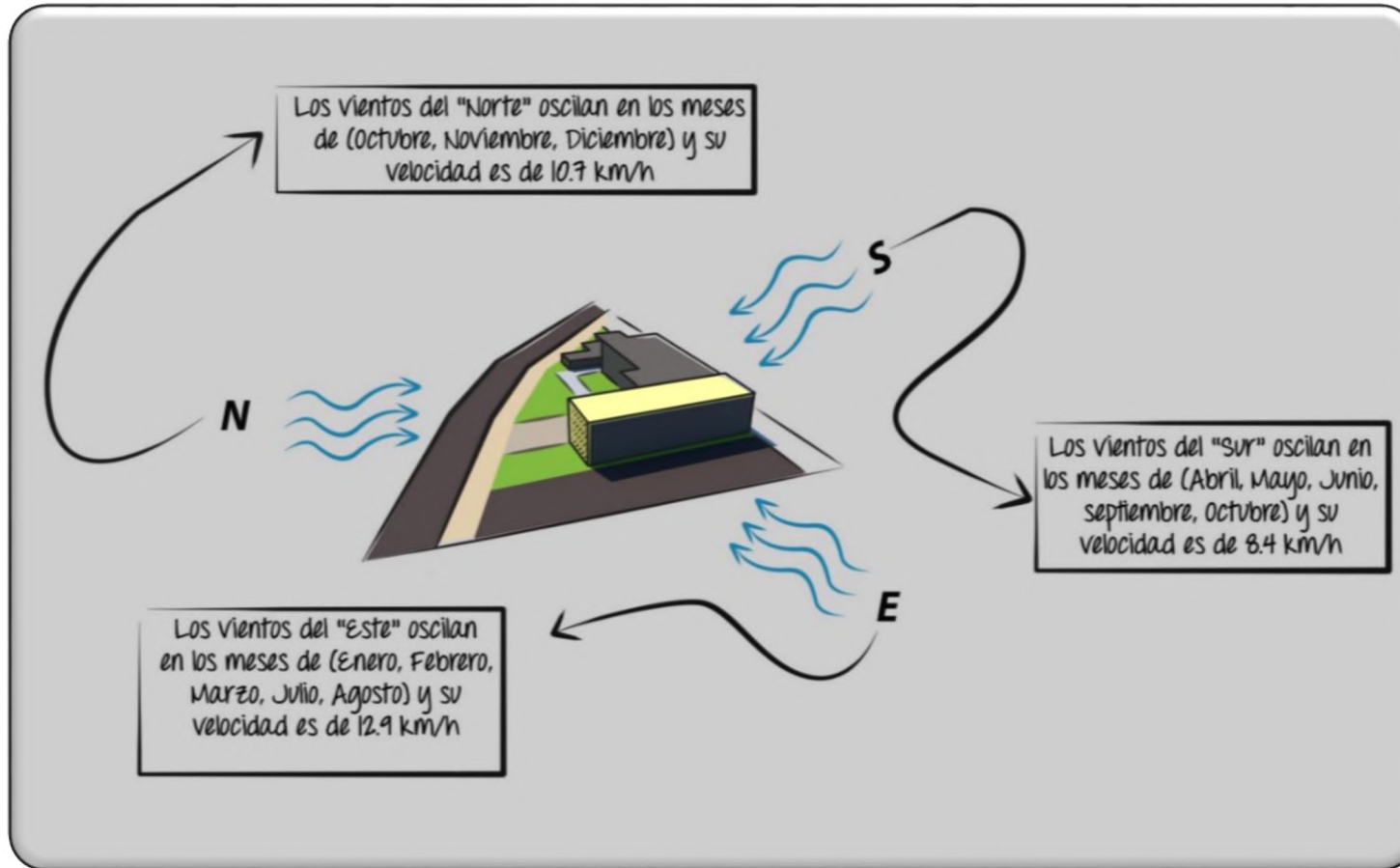


IMAGEN N° 22 Velocidad de los Vientos

Promedio de la velocidad media del viento por hora (línea gris oscura), con las bandas de percentil 25° a 75° y 10° a 90°.

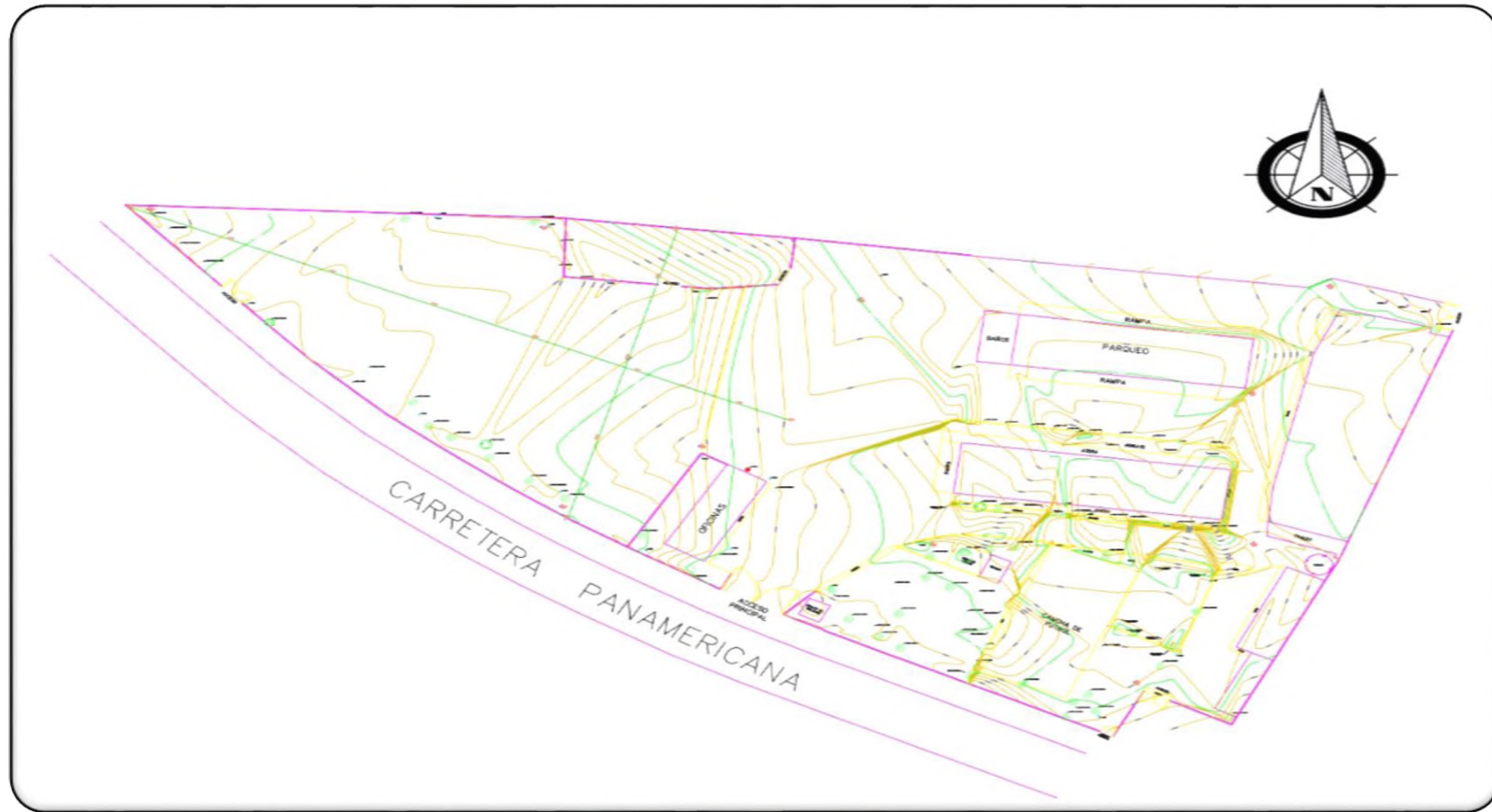
<sup>1</sup> Fuente: clima de el salvador san miguel.  
<https://es.weatherspark.com/y/12889/Clima-promedio-en-San-Miguel-El-Salvador-durante-todo-el-a%C3%B1o>

## VIENTOS.



ESQUEMA N° 15 Dirección de los vientos

### 3.2.2 TOPOGRAFÍA DEL TERRENO.

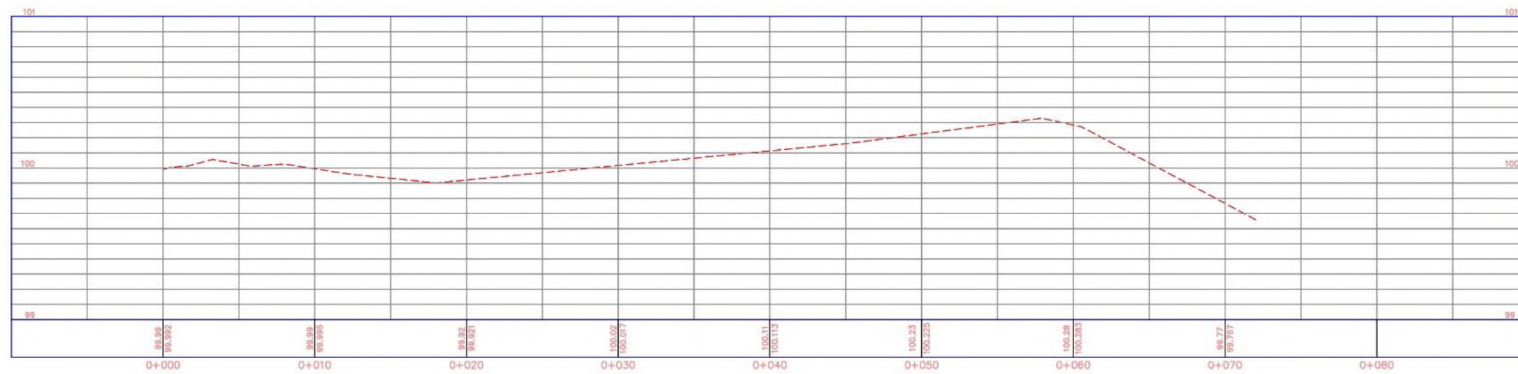


ESQUEMA N° 16 Topografía.

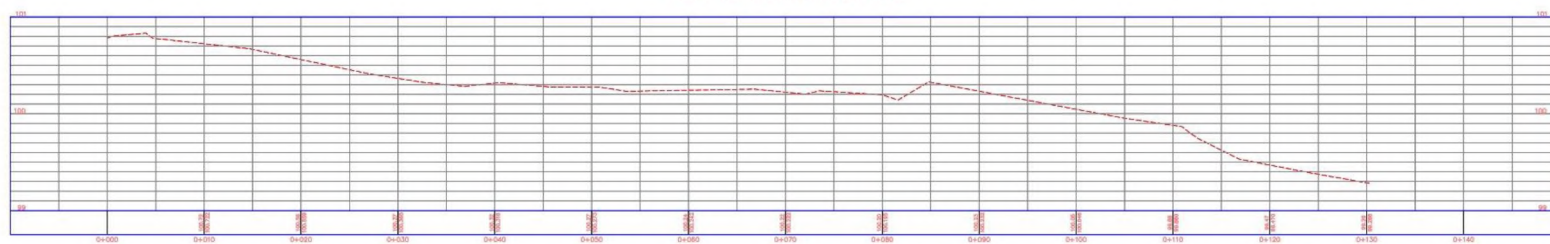


## PERFILES DE TERRENO, DONDE SE REALIZADARA EL DISEÑO DEL CENTRO DE GOBIERNO MUNICIPAL DE SAN MIGUEL.

PERFIL TRANSVERSAL



PERFIL LONGITUDINAL





### 3.2.3 FLORA.

Dentro del estudio de la flora detallamos cada uno de los diferentes tipos de árboles que se encuentran en el Centro De Gobierno Municipal, así como su ubicación en el terreno.




FOTOGRAFÍA N° 7 Flora



### CUADRO N° 3 FLORA DEL TERRENO

N <sup>a</sup>	Descripción	Fotografía
1	<p><b>Nombre científico o latino:</b> Mangifera</p> <p><b>Nombre común:</b> Mango común</p> <p><b>Familia:</b> Anacardiácea</p> <p><b>Origen:</b> Es originario de la india</p> <p><b>Característica:</b> El árbol del mango suele alcanzar un tamaño y altura (puede superar los 30 m.) el mango es una fruta de la zona intertropical, de pulpa carnosa y semiacia. Esta puede ser o no fibrosa, siendo la variedad llamada “mango de hilacha” de color verde en un principio y amarillo o naranja cuando está maduro.</p>	
2	<p><b>Nombre científico o latino:</b> Manilkara huberi</p> <p><b>Nombre común:</b> Níspero o sapotilla</p> <p><b>Familia:</b> Sapotáceas</p> <p><b>Origen:</b> Es nativa de una gran área del norte de Sudamérica, América Central, Caribe, de hasta 800 msnm.</p> <p><b>Característica:</b> Es un árbol grande, alcanzando 30-55 m de altura. Las hojas son grandes, alternas, elípticas, amarillas en el envés, enteras, de 1-2 dm de long, con el ápice retuso y emarginado. Las flores son hermafroditas, en fascículos, poco pedicelo, blancas, 3-3-sépalos. Fruto drupa amarilla, ovoide, de 3 cm de diámetro, comestible; conteniendo una (ocasionalmente dos) semillas.</p>	



### CUADRO N° 4 FLORA DEL TERRENO

N <sup>a</sup>	Descripción	Fotografía
3	<p><b>Nombre científico o latino:</b> Melicoccus Bijugatus</p> <p><b>Nombre común:</b> Mamón</p> <p><b>Familia:</b> Sapindaceae</p> <p><b>Origen:</b> De la zona intertropical de América</p> <p><b>Característica:</b> Es un árbol de alcanza los 30m de altura. De hojas alternas en forma de espiral, pinnadas. A comienzos de la estación humedad produce panículas de pequeñas florecillas blancas o verdes, muy fragantes. Es hermafrodita; produce flores masculinas, femeninas y ocasionalmente con ambos sexos.</p>	
4	<p><b>Nombre científico o latino:</b> Casimiroa edulis La Llave &amp; Lex</p> <p><b>Nombre común:</b> Zapote blanco</p> <p><b>Familia:</b> Rutaceae</p> <p><b>Origen:</b> Especie nativa de México y América Central.</p> <p><b>Característica:</b> La densidad de su madera es mediana, oscilando entre 600 y 677 m3, Las hojas compuestas, digitadas y con tres a cinco lóbulos ovales. Las flores pentámeras en cortas panículas, de color verde amarillento o blancuzco, fragantes.</p>	



**CUADRO N° 5 FLORA DEL TERRENO**

N <sup>a</sup>	Descripción	Fotografía
5	<p><b>Nombre científico o latino:</b> Ficus retusa.</p> <p><b>Nombre común:</b> Laurel De La India</p> <p><b>Familia:</b> Moráceas</p> <p><b>Origen:</b> De la India</p> <p><b>Característica:</b> Es un árbol de follaje muy denso que alcanza hasta 20 m de altura, con las hojas color verde oscuro, lampiñas, elípticas, de 5 a 7 cm de largo, agudas en ambos extremos. Los frutos globosos, como de 7 mm de diámetro, sésiles.</p>	
6	<p><b>Nombre científico o latino:</b> Azadirachta indica</p> <p><b>Nombre común:</b> Neem</p> <p><b>Familia:</b> Meliaceae</p> <p><b>Origen:</b> De la india</p> <p><b>Característica:</b> Árbol de rápido crecimiento que puede alcanzar 15 a 20 metros de altura y raramente 35 a 40 m. Tiene abundante follaje todas las temporadas del año, pero en condiciones severas se deshoja, incluso casi completamente. El ramaje es amplio, y puede alcanzar de 15 a 20 m de diámetro ya desarrollado. El tronco es corto, recto y puede alcanzar 120 cm de diámetro. La corteza es dura, agrietada y desde color gris claro hasta castaño rojizo.</p>	

### CUADRO N° 6 FLORA DEL TERRENO

N <sup>a</sup>	Descripción	Fotografía
7	<p><b>Nombre científico o latino:</b> Chrysophyllum cainito</p> <p><b>Nombre común:</b> Caimito</p> <p><b>Familia:</b> Sapotaceae</p> <p><b>Origen:</b> De áreas de baja elevación de América central y del Caribe</p> <p><b>Característica:</b> Es un árbol de mediana altura, frondoso, de hojas muy verdes y brillantes por arriba y doradas por abajo, de donde le viene el nombre científico genérico, que significa hoja dorada. El fruto puede ser verdoso, púrpúreo o azulado cuya parte comestible la constituye una pulpa blanca, dulce, jugosa y algo astringente.</p>	
8	<p><b>Nombre científico o latino:</b> Tabebuia Roseta</p> <p><b>Nombre común:</b> Maquilishuat</p> <p><b>Familia:</b> Bignoniaceae</p> <p><b>Origen:</b> de la zona intertropical americana</p> <p><b>Característica:</b> es un árbol de 15 a 20 y hasta 30 m de altura y puede alcanzar un diámetro a la altura del pecho de hasta 100 cm, con tronco corto grisácea, algo fisurada. Hojas palmadas, compuestas, 5-foliolos elípticos.</p>	


### CUADRO N° 7 FLORA DEL TERRENO

N <sup>a</sup>	Descripción	Fotografía
9	<p><b>Nombre científico o latino:</b> Tamarindus India</p> <p><b>Nombre común:</b> Tamarindo</p> <p><b>Origen:</b> Del este de África</p> <p><b>Familia:</b> Leguminosas</p> <p><b>Característica:</b> El árbol puede llegar a medir hasta 20 m de altura. Las hojas del tamarindo tienen por lo general de 10 a 18 foliolos. El árbol produce unos frutos marrones parecidos a bolsas, que contiene pulpa y están cubiertas, y dentro de ellas se encuentran las semillas. Las semillas pueden ser raspadas para acelerar la germinación.</p>	
10	<p><b>Nombre científico o latino:</b> Andira inermis</p> <p><b>Nombre común:</b> Almendro de río</p> <p><b>Familia:</b> Fabaceae - Papilionoideae</p> <p><b>Origen:</b> Es nativa de América Central desde el sur de México a través de las Indias Occidentales, a Perú, Bolivia y Brasil. Se ha introducido en las Antillas, las islas del Caribe y la Florida. Se cultiva en jardines botánicos en Singapur y Malasia.</p> <p><b>Característica:</b> Andira inermis es un árbol caducifolio de hasta 15 (-35) m de altura cm, fuste generalmente corto, recto y cilíndrico, de hasta 50 (-100) de diámetro.</p>	

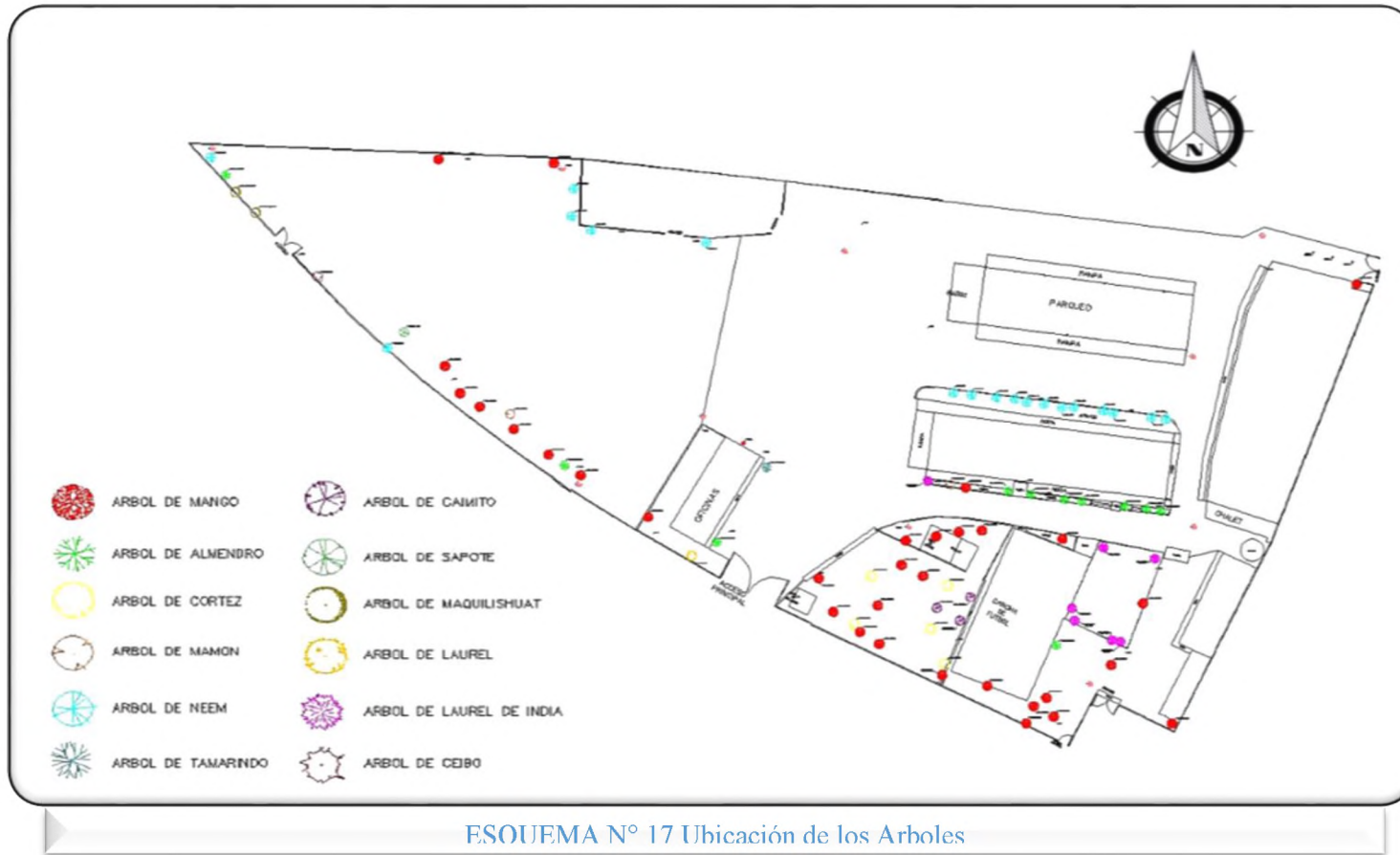
### CUADRO N° 8 FLORA DEL TERRENO

N <sup>a</sup>	Descripción	Fotografía
11	<p><b>Nombre científico o latino:</b> tabebuia</p> <p><b>Nombre común:</b> Cortez negro</p> <p><b>Familia:</b> Bignoniaceae</p> <p><b>Origen:</b> de América Central; (Arboles de Centroamérica un Manual para el Extensionista)</p> <p><b>Característica:</b> Árbol de hasta 35 m de altura y diámetros de hasta 60 cm, caducifolio, ramas escasas gruesas y ascendentes, copa irregular y redondeada; fuste recto. La corteza es áspera de color gris a café oscuro, tiene grietas verticales, profundas y forman placas anchas de color café oscuro.</p>	
12	<p><b>Nombre científico o latino:</b> Laurus Nobilis</p> <p><b>Nombre común:</b> Laurel</p> <p><b>Familia:</b> Lauraceae</p> <p><b>Origen:</b> Es originario de la zona Mediterránea y sus hojas son utilizadas como condimento en la cocina.</p> <p><b>Característica:</b> El laurel común es un árbol dioico perennifolio de 5-10 m de altura, de tronco recto con la corteza gris y la copa densa, oscura, con hojas azuladas, alternas, lanceoladas u oblongo-lanceoladas, de consistencia algo coriácea, aromáticas, con el borde en ocasiones algo ondulado.</p>	

### CUADRO N° 9 FLORA DEL TERRENO

N <sup>a</sup>	Descripción	Fotografía
13	<p><b>Nombre científico o latino:</b> Casimiroa edulis</p> <p><b>Nombre común:</b> Zapote Blanco</p> <p><b>Familia:</b> Rutaceae</p> <p><b>Origen:</b> Es una especie nativa de México y América Central</p> <p><b>Característica:</b> alcanza un tamaño de 2 a 10 m de altura de copa ancha. Hojas compuestas de 3 a 5 foliolos en forma de mano abierta de color verde brillante. Flores hermafroditas, fragantes, compuesta de 5 pétalos de color amarillo verdoso o blanquecino</p>	
14	<p><b>Nombre científico o latino:</b> Ceiba pentandra</p> <p><b>Nombre común:</b> Ceiba</p> <p><b>Familia:</b> Malvaceae</p> <p><b>Origen:</b> es un árbol de la zona intertropical</p> <p><b>Característica:</b> 1 árbol alcanza 60 a 70 metros de altura, con un tronco grueso que puede llegar a medir más de 3 m de diámetro, con raíces tabulares. El tronco y muchas de sus ramas mayores están densamente pobladas de espinas largas y robustas.</p>	

### 3.2.3.1 UBICACIÓN DE LOS ÁRBOLES.



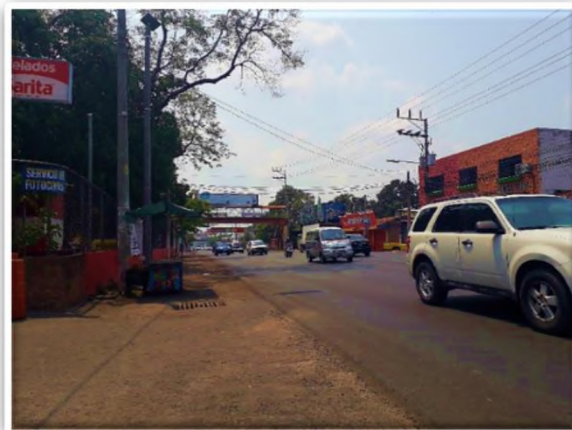
### 3.2.4 CONTAMINACIÓN.<sup>2</sup>

Los diferentes tipos de contaminación que afectan directamente al terreno en diagnostico son los siguientes:

1. CONTAMINACIÓN DEL AIRE
2. CONTAMINACIÓN DEL SUELO

#### 3.2.4.1 CONTAMINACION DEL AIRE

Se han identificado como fuentes principales el transporte terrestre debido a la mala combustión que generan los automóviles, el desgaste de la capa asfáltica y el desgaste de los neumáticos. Estos factores que contaminan el aire del terreno es el monóxido de carbono emitido por los



FOTOGRAFÍA N° 8 Contaminación del Aire

autos que pasan en carretera principal y las secundarias que se ubican en el terreno.

### 3.2.4.2 CONTAMINACION DEL SUELO



FOTOGRAFÍA N° 8 Contaminación del Aire

Uno de los contaminantes del suelo del terreno es cada que se utiliza para varios eventos como por ejemplo las fiestas patronales que cada año se ubica los juegos mecánicos lo cual atrae a toda la comunidad y no solo de san miguel sino de los distintos departamentos lo cual genera una inmensa aglomeración de gente y con

esto incrementa la contaminación por la imprudencia de las personas en tirar la basura provocando malos olores, y no solo de las fiestas patronales sino también otro de los factores son las exhibición de autos, los circo, y eventos varios que utilizan las instalaciones.

---

<sup>2</sup>Fuente:

[https://www.salud.gob.sv/archivos/vigi\\_epide2015/boletines\\_epidemilogicos2015/Boletin\\_epidemiologico\\_SE252015.pdf](https://www.salud.gob.sv/archivos/vigi_epide2015/boletines_epidemilogicos2015/Boletin_epidemiologico_SE252015.pdf)

### 3.3 Análisis de Recursos e Infraestructura.

#### 3.3.1 Servicios y Equipamientos.

Por estar en una zona urbana los servicios que se encuentran disponibles son.

- ✓ Servicio de agua potable a través de un pozo y tanque de distribución.
- ✓ Servicio de energía eléctrica.
- ✓ Servicio telefónico.
- ✓ Servicio de recolección de basura.
- ✓ Servicio de aguas negras.
- ✓ Medios de transporte.
- ✓ Pasarela peatonal.



FOTOGRAFÍA N° 9  
Instalaciones Eléctricas



FOTOGRAFÍA N° 10 Tanque de  
Agua

### Equipamiento Existente.



FOTOGRAFÍA N° 11 Banca de Acero



FOTOGRAFÍA N° 12 Rampa



FOTOGRAFÍA N° 13 Basurero



FOTOGRAFÍA N° 14 Pasarela

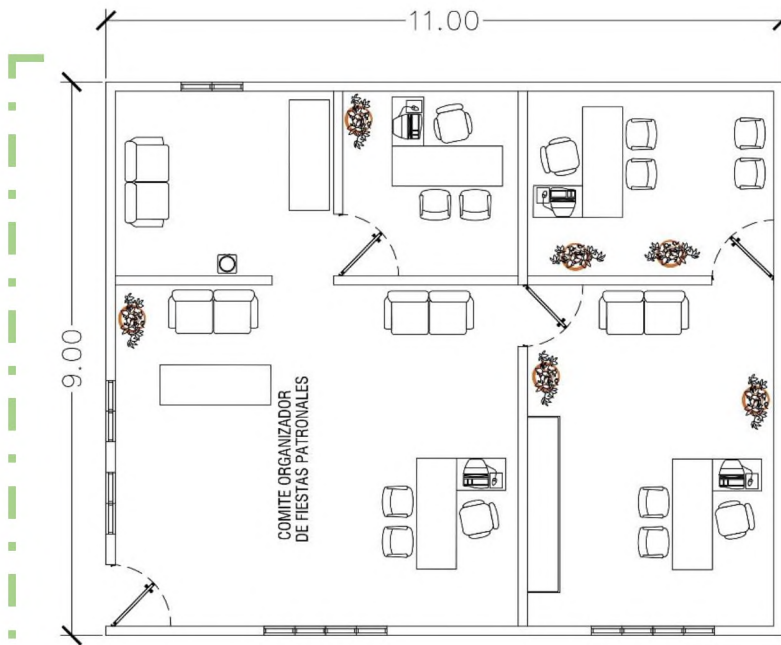
**Análisis:** el equipamiento con el que cuenta las instalaciones del centro de gobierno municipal no son las adecuadas ni las necesarias ya que se requiere de una mayor cantidad de equipamientos para toda la instalación general del proyecto, en cuanto a rampas, basureros, bancas para una mejor imagen de ornato y limpieza del lugar además de no contar con áreas para personas con capacidades especiales.

### 3.3.2 Análisis de la Infraestructura Existente.

Se hará un análisis de cada espacio dentro de las instalaciones para saber sus condiciones actuales.

#### DEPARTAMENTO DE COMITÉ DE FESTEJOS.

Área: 99.00 m<sup>2</sup> Plano: 1



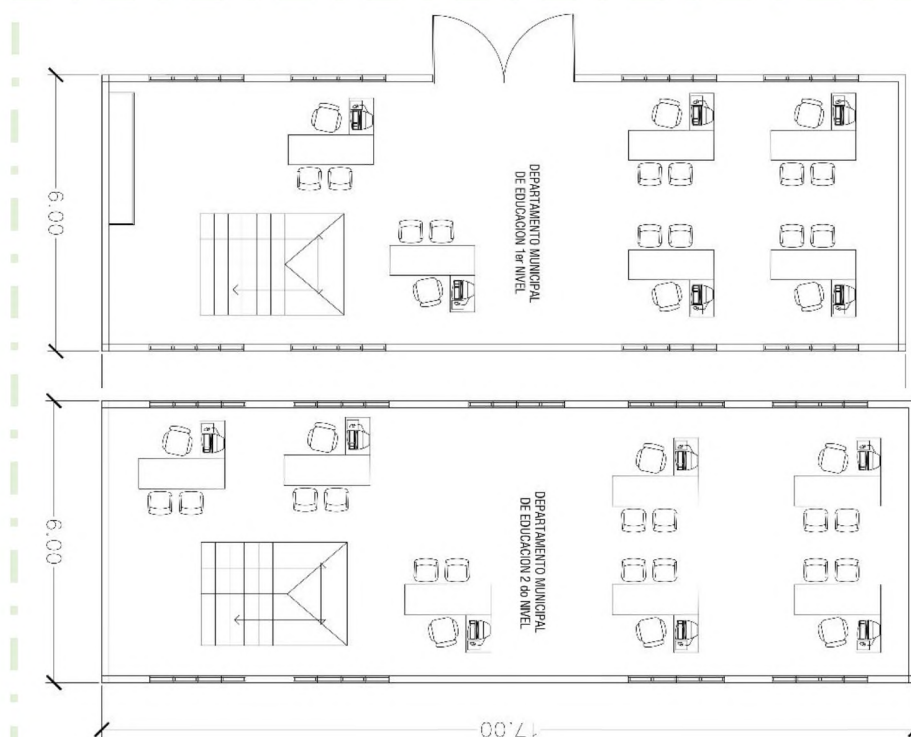
FOTOGRAFÍA N° 15 Dpto.  
Comité de Festejos

**análisis:** techo con cubierta de Duralita, cielo falso, ventas de celosía con balcón de hierro, puerta metálica, paredes de bloques.

## DEPARTAMENTO MUNICIPAL DE EDUCACIÓN.

Área: 204 .00 m<sup>2</sup>

Plano: 2 y 3



FOTOGRAFÍA N° 16 Dpto.  
Municipal de Educación

**Análisis:** puerta corrediza metálica, techo de Duralita con cielo falso, ventanas de celosía con balcón de hierro cuadrado, paredes de bloque.

## DEPARTAMENTO DE ASESORÍA LEGAL.

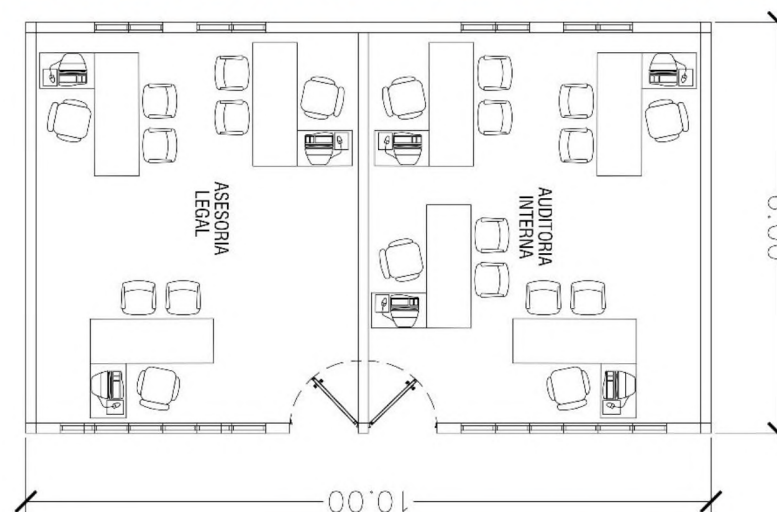
## DEPARTAMENTO DE AUDITORIA INTERNA.

Área: 60.00 m<sup>2</sup>

Plano: 4



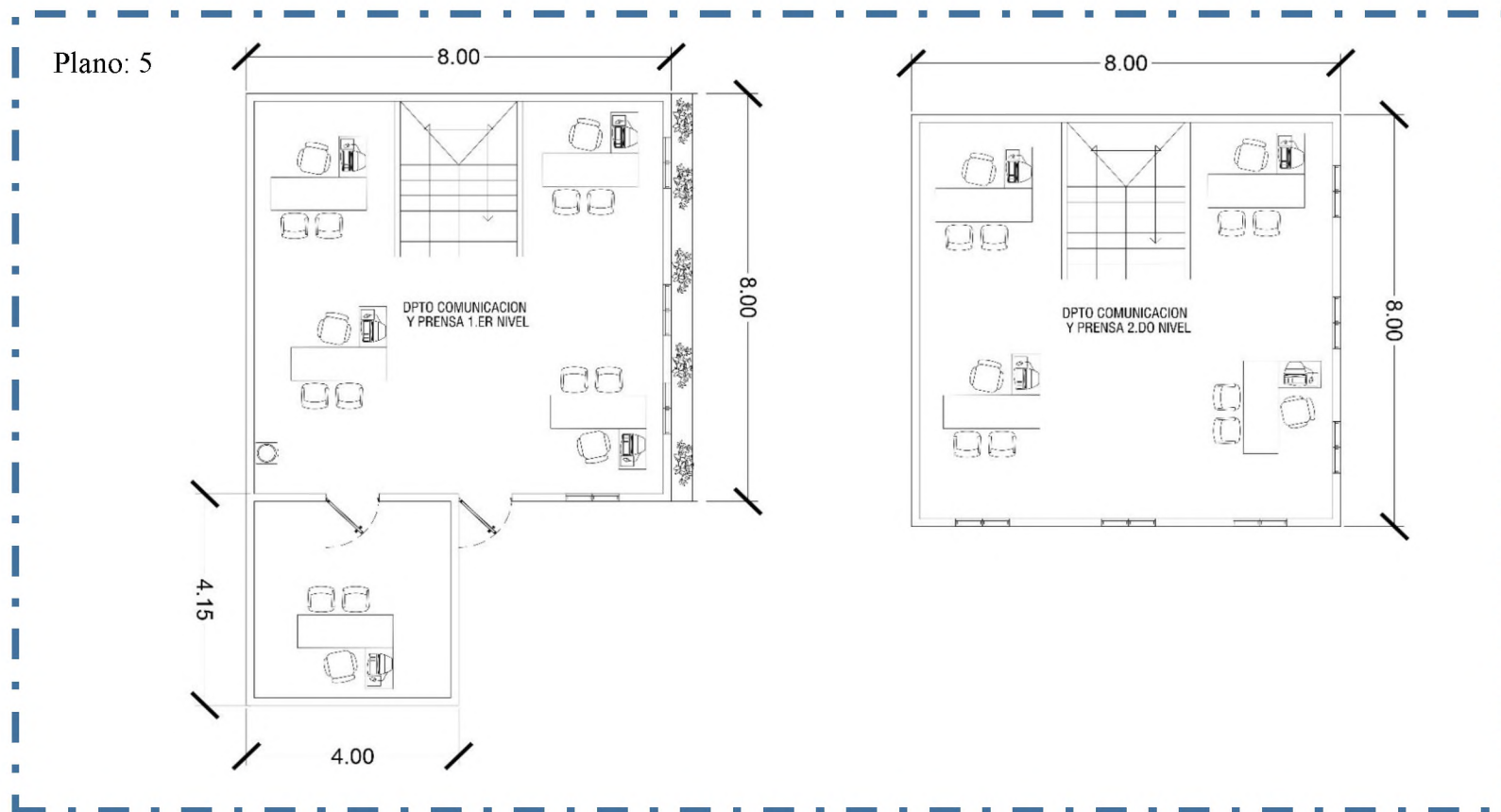
FOTOGRAFÍA N° 17 Dpto. Asesoría legal y Auditoria Interna.



**Análisis:** techo de con cubierta de lámina zinc alum, ventana de celosía, puerta de metal, paredes de bloque, piso de ladrillo rojo.

## DEPARTAMENTO DE COMUNICACIONES Y PRENSA.

Área: 144.60 m<sup>2</sup>





FOTOGRAFÍA N° 18 Dpto. Comunicación y prensa

### ANÁLISIS.

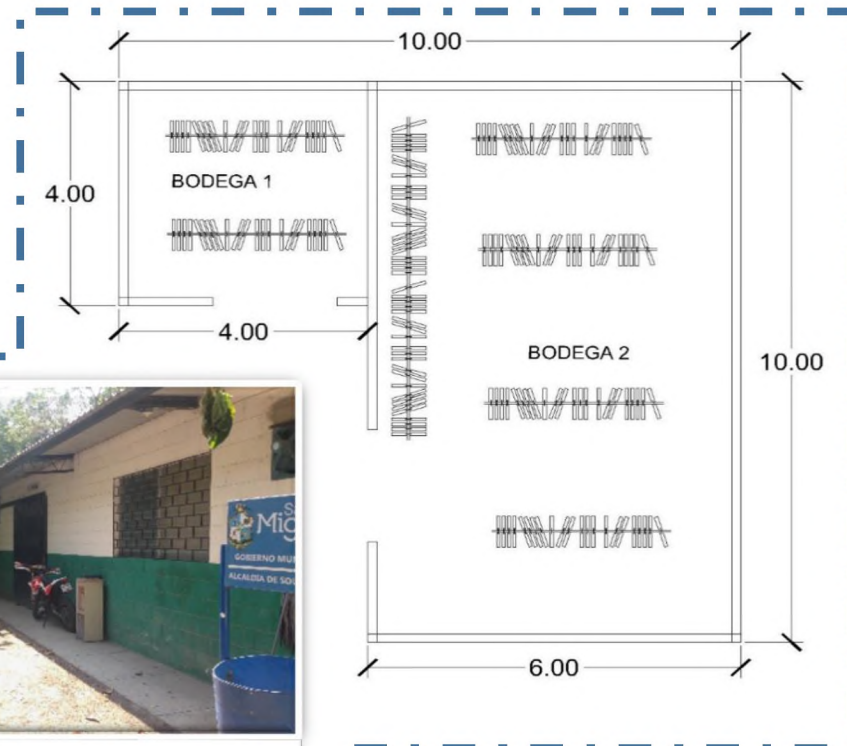
Está constituida por materiales con tradicionales como lo es el bloque, las ventanas son tipo solaire de celosía, la puerta es de metal, cielo falso al interior, ladrillo rojo al interior en el piso, la cubierta de techo es de lámina zinc alum.

## BODEGA 1 Y BODEGA 2.

Área: 76.00 m<sup>2</sup>

Plano: 6

**Análisis:** está compuesta de bloque, el techo con cubierta de lámina zinc alum, ventanas de celosía con balcón, paredes de bloque, piso de ladrillo rojo.



FOTOGRAFÍA N° 19 bodega 1 y 2

## DEPARTAMENTO DE ARCHIVO.

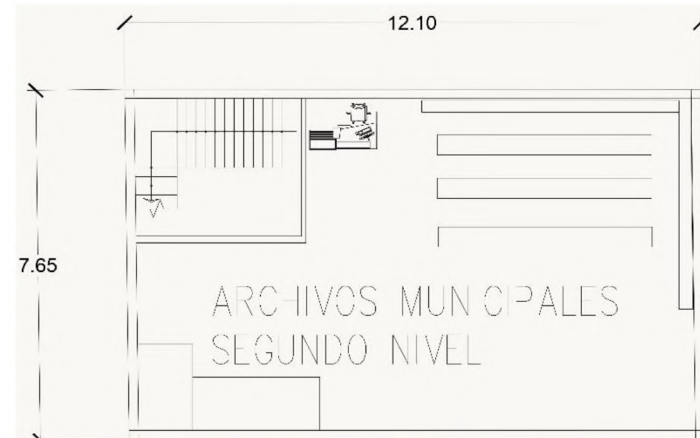
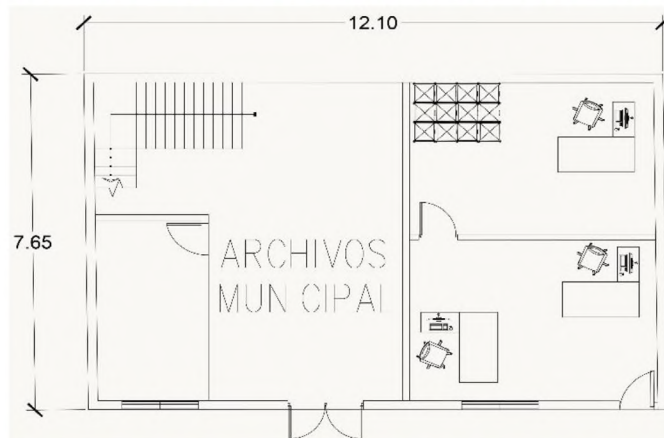
## DEPARTAMENTO DE ADMINISTRACIÓN TRIBUTARIA MUNICIPAL.

**Área:** 185.80 m<sup>2</sup> **Plano:** 7 y 8

**Análisis:** El archivo municipal es un edificio de dos niveles, pero solo en el segundo nivel es donde se encuentra ubicada la oficina del funcionario ya que lo demás del espacio está saturado de archivos físicos.



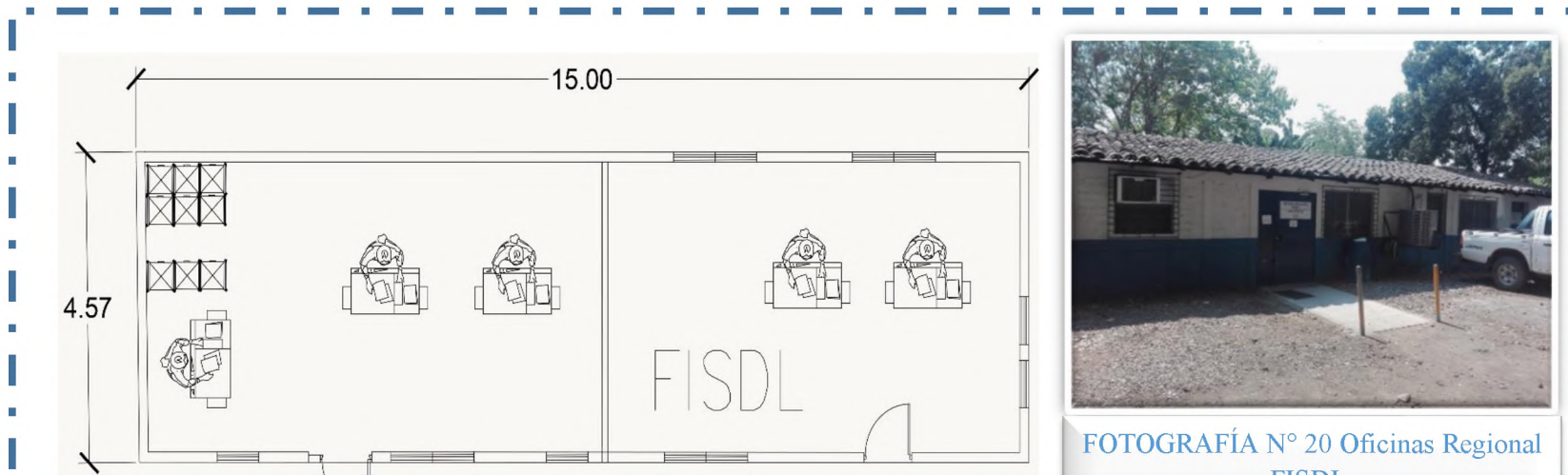
FOTOGRAFÍA N° 19 Dpto. Archivo y Administración Tributaria Municipal.



## OFICINA REGIONAL FISDL.

Área: 69.00 m<sup>2</sup>

Plano: 9



FOTOGRAFÍA N° 20 Oficinas Regional FISDL

**Análisis:** El espacio que se les brindo era una bodega por un tiempo temporal, pero hasta la actualidad lo siguen ocupando además la infraestructura no es la adecuada no brinda los espacios adecuados para una funcionalidad adecuada de tramitología. (NOTA: EL FISDL NO PERTENECE AL CENTRO DE GOBIENO MUNICIPAL DE SAN MIGUEL)



**DEPARTAMENTO DE UNIDAD DE ADQUISICIONES Y CONTRATACIONES,**

**DE OBRAS, BIENES Y SERVICIOS (UACI).**

**DEPARTAMENTO DE PREVENCIÓN DE VIOLENCIA.**

**DEPARTAMENTO DE REGISTRO FAMILIAR.**

**DEPARTAMENTO DE CUENTAS CORRIENTES.**

**CAJERO CREDOMATIC.**

**SALÓN DE USOS MÚLTIPLES.**

**Área:** 589.20 m<sup>2</sup>

**Plano:** 10



FOTOGRAFÍA N° 21 Dpto. UACI



FOTOGRAFÍA N° 22 Dpto. Prevención de Violencia, Registro Familiar y Cuentas Corrientes.



FOTOGRAFÍA N° 23 Salón de Usos Múltiples



FOTOGRAFÍA N° 24 Cajero

**Análisis:** Este departamento es pequeño en cuanto a infraestructura, los materiales por lo que está constituido de ladrillo de obra la acera es de concreto cuenta con verja que delimita el área, la cubierta de techo es de Duralita tradicional, la armadura para el techo es de polín espacial.

## DEPARTAMENTO DE INGENIERÍA MUNICIPAL.

Área: 161.56 m<sup>2</sup>

Plano: 11





FOTOGRAFÍA N° 25 Dpto. Ingeniería Municipal



FOTOGRAFÍA N° 26 Dpto. Ingeniería Municipal

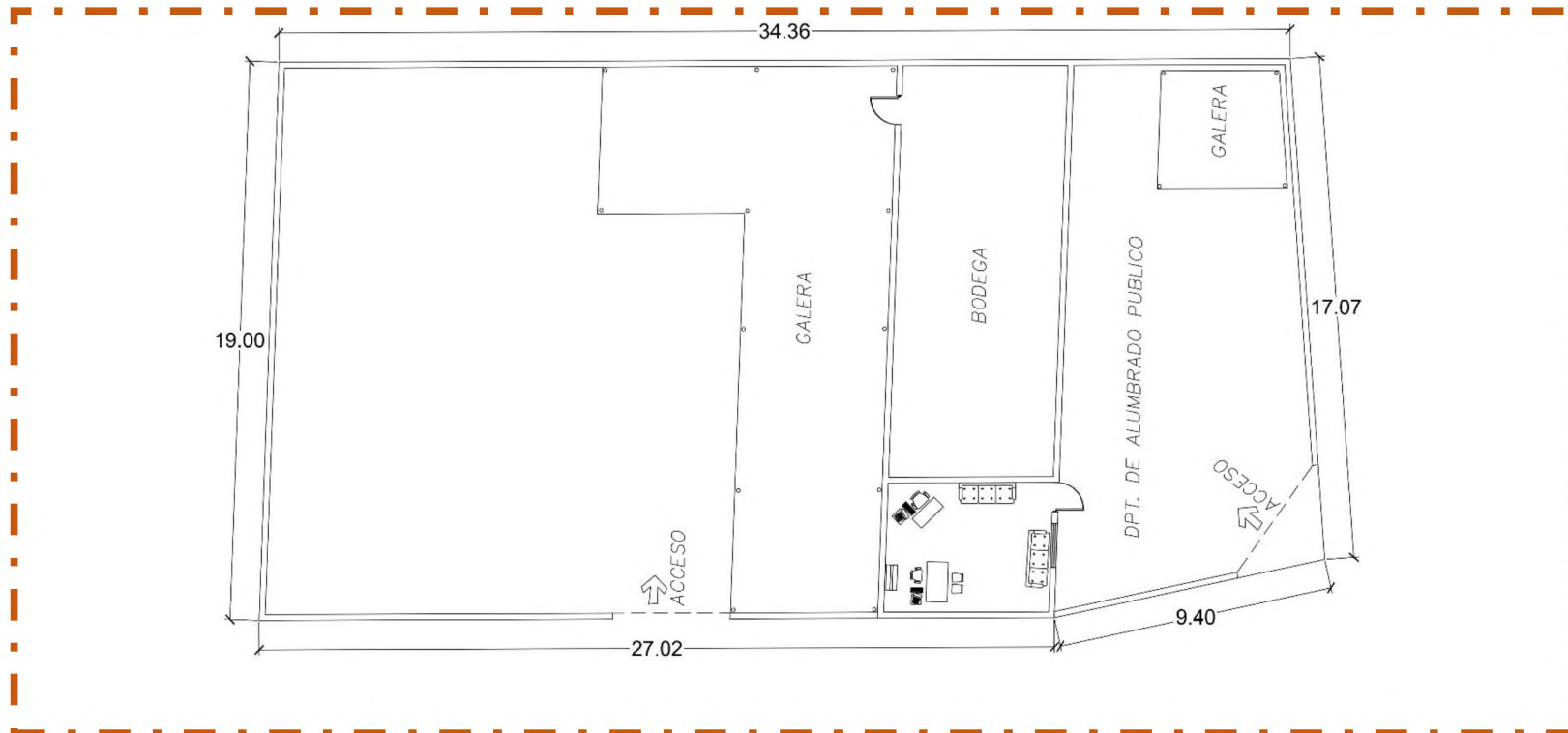
**Análisis:** El departamento de ingeniería está saturado de muebles para una persona y no cuenta con un espacio de archivo para guardar los documentos importantes que le presenta a dicha identidad, lo cual esto genera desorden dentro de este espacio.



## DEPARTAMENTO DE ALUMBRADO PUBLICO.

Área: 662.07 m<sup>2</sup>

Plano: 1





FOTOGRAFÍA N° 27 Dpto. Alumbrado  
Publico



FOTOGRAFÍA N° 28 Dpto. Alumbrado  
Publico

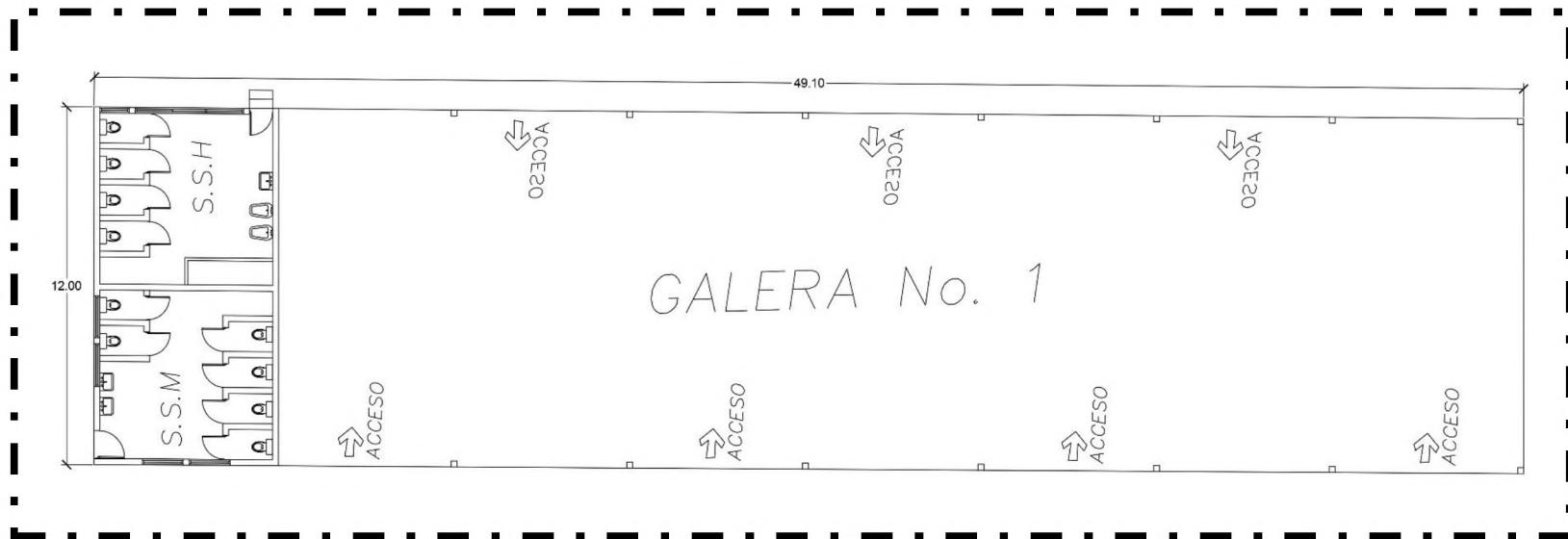
**Análisis:** El departamento de alumbrado eléctrico no tiene bien definido sus áreas además las instalaciones no son las adecuadas para desarrollar las diferentes actividades, ya que se encuentra en hacinamiento por tanto materiales en dicha instalación.



## BAÑOS Y GALERÓN.

Área: 75.13 m<sup>2</sup>

Plano: 13





FOTOGRAFÍA N° 29 Baños Exterior



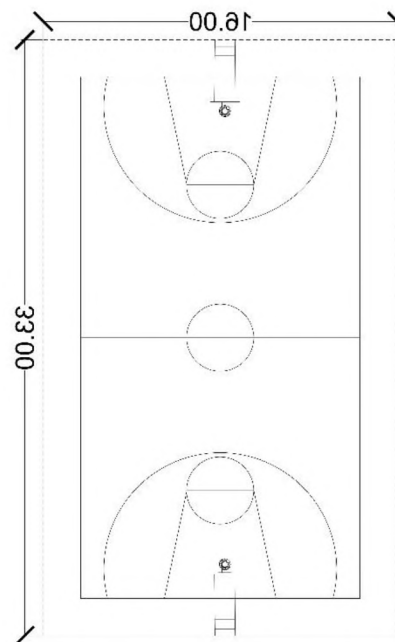
FOTOGRAFÍA N° 30 Galerón

**Análisis:** Se requiere de un mantenimiento en cuanto a pintura sus elementos están deteriorados, el sistema de agua no funciona el piso no es el adecuado, además requiere de un tanque que sirva para abastecer el agua.

## CANCHA.

Área: 681.61 m<sup>2</sup>

Plano: 14



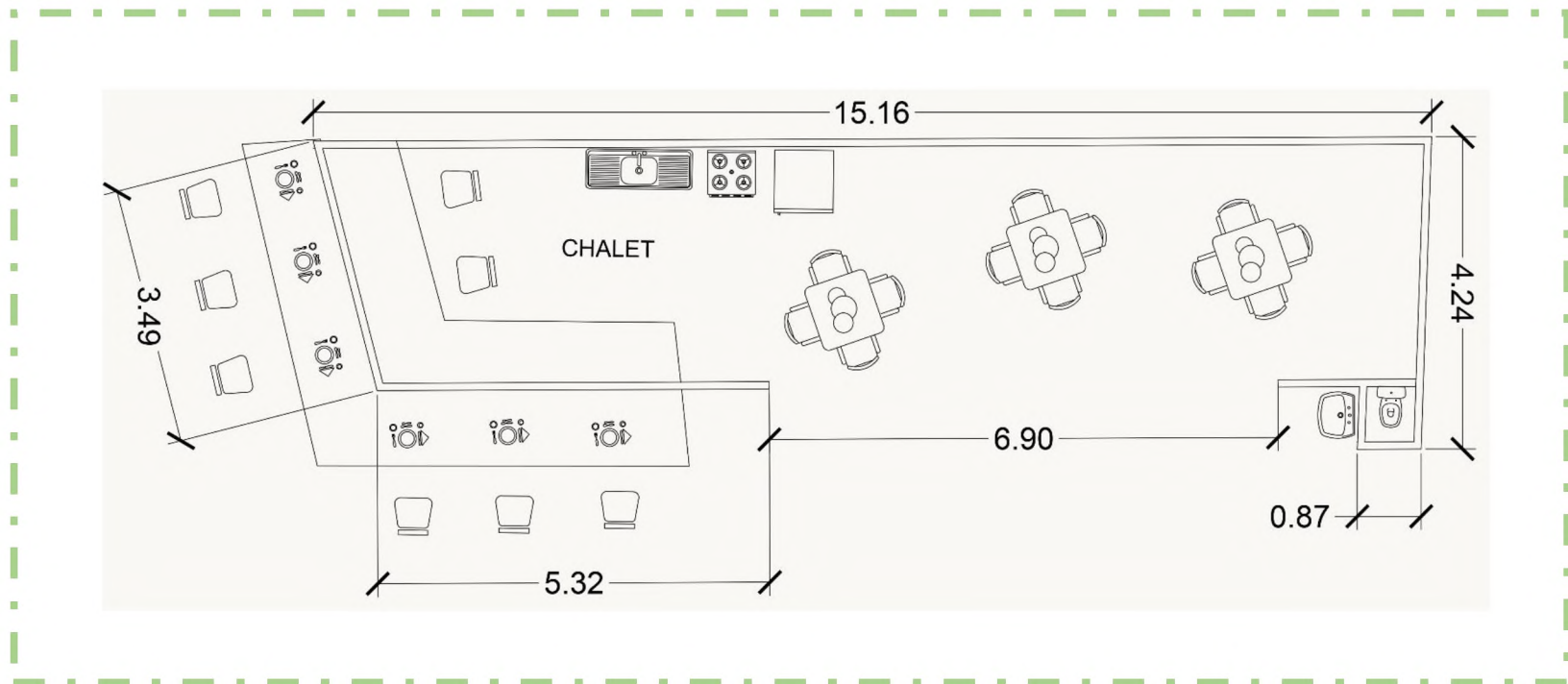
FOTOGRAFÍA N° 31 Cancha de futbol rápido

**Análisis:** La cancha de basquetbol es de concreto esta necesita que se detallen bien sus áreas, necesita equipamientos para un mejor funcionamiento para desarrollar sus diferentes actividades deportivas y gradas para los espectadores.

### CHALET # 3

Área: 64.29 m<sup>2</sup>

Plano: 15





FOTOGRAFÍA N° 32 chalet # 3



FOTOGRAFÍA N° 33 chalet # 3

**Análisis:** Está constituido por materiales tradicionales como es lamina lisa y armaduría de cañuela y en la cubierta de lámina Zinc ALUM además el local no cuenta con un área para que los clientes puedan deleitar los alimentos. Aquí se hace desorden por la falta de una buena infraestructura.

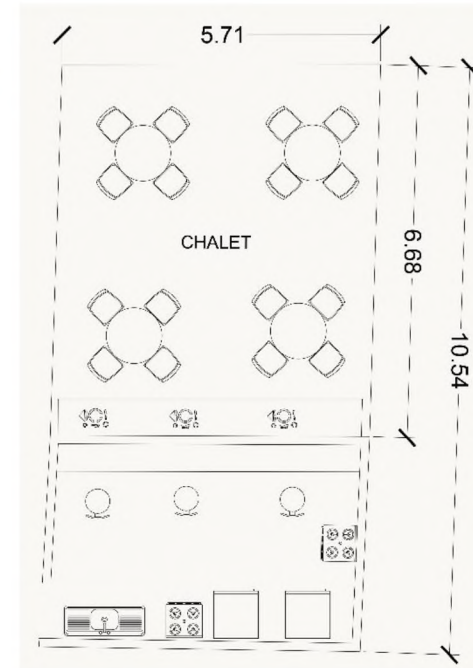
## CHALET # 2.

ÁREA: 59.18 m<sup>2</sup>

Plano: 16



FOTOGRAFÍA N° 34 chalet # 2

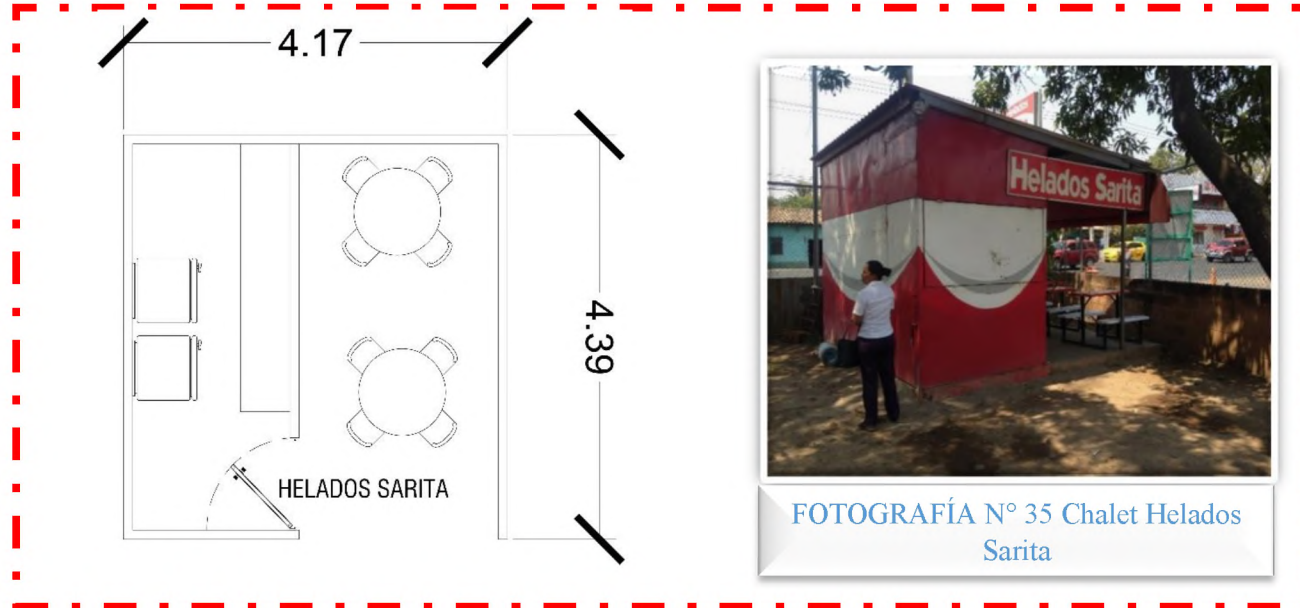


**Análisis:** este local es de materiales como lo es lamina lisa y las columnas son de tubo de acero la cubierta de techo es de lámina Zinc ALUM el mobiliario es de madera, pero está dentro del área verde y no es recomendable porque también estilizado como parqueo y eso hace que se haga hacinamiento.

### CHALET HELADOS SARITA.

Área: 13.91 m<sup>2</sup>

Plano:17

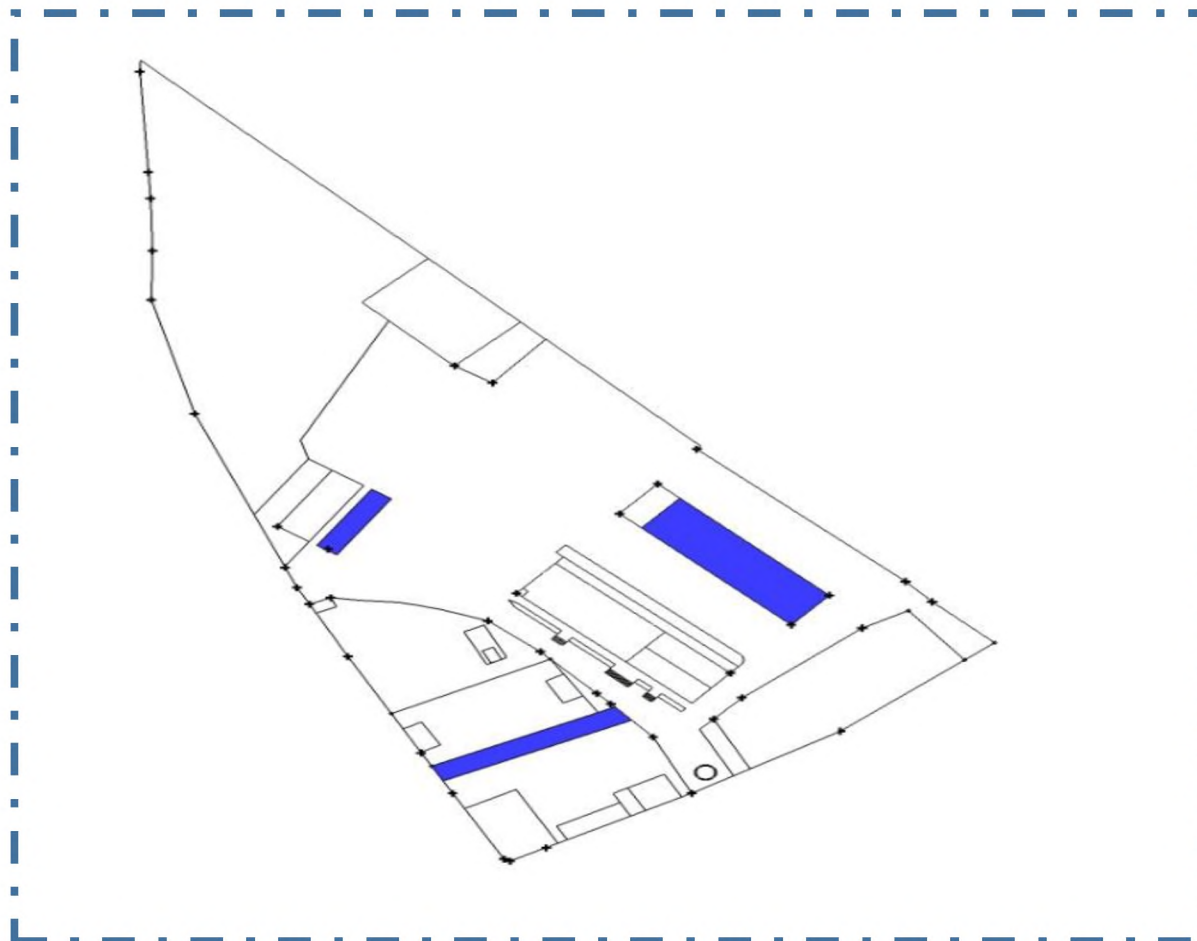


Análisis: Este chalet está compuesto de materiales como lamina lisa armaduría de tunos de acero la cubierta de techo es de Zinc ALUM, ubicado a un costado de la entrada principal del centro de gobierno municipal.

## ESTACIONAMIENTO.

ÁREA: 1,268.55 m<sup>2</sup>

Plano: 18





FOTOGRAFÍA N° 37 Parqueo Ubicado en el Galerón



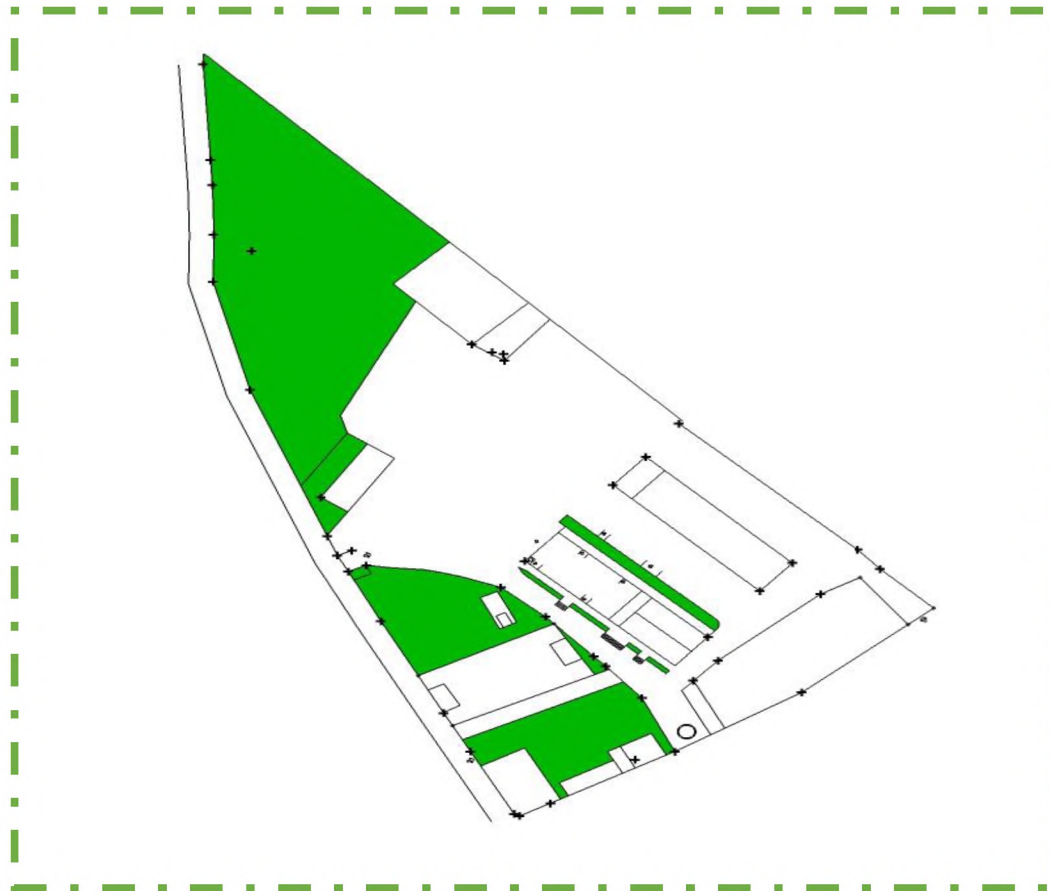
FOTOGRAFÍA N° 38 Parqueo Ubicado al Costado Este de la Cancha

**Análisis:** El área de parqueo actual no presenta la distribución adecuada ni detallada de cada espacio lo que genera desorden o mal uso, esto conlleva a ocupar más espacio de lo debido o de lo necesario por la localización pobre y deficiente de los espacios tanto para los visitantes como para los empleados. Es recomendable incluir espacios adicionales, por esta razón ocupan como parqueo el galerón que su función es otra, por lo tanto, se requiere mejorar los patrones de configuración y de circulación.

**ZONA VERDE.**

**Área:** 6,125.96 m<sup>2</sup>

**Plano:** 19





FOTOGRAFÍA N° 39 Zona Verde  
Ubicada por el Chalet # 2



FOTOGRAFÍA N° 40 Zona Verde  
Ubicada por Alumbrado Publico

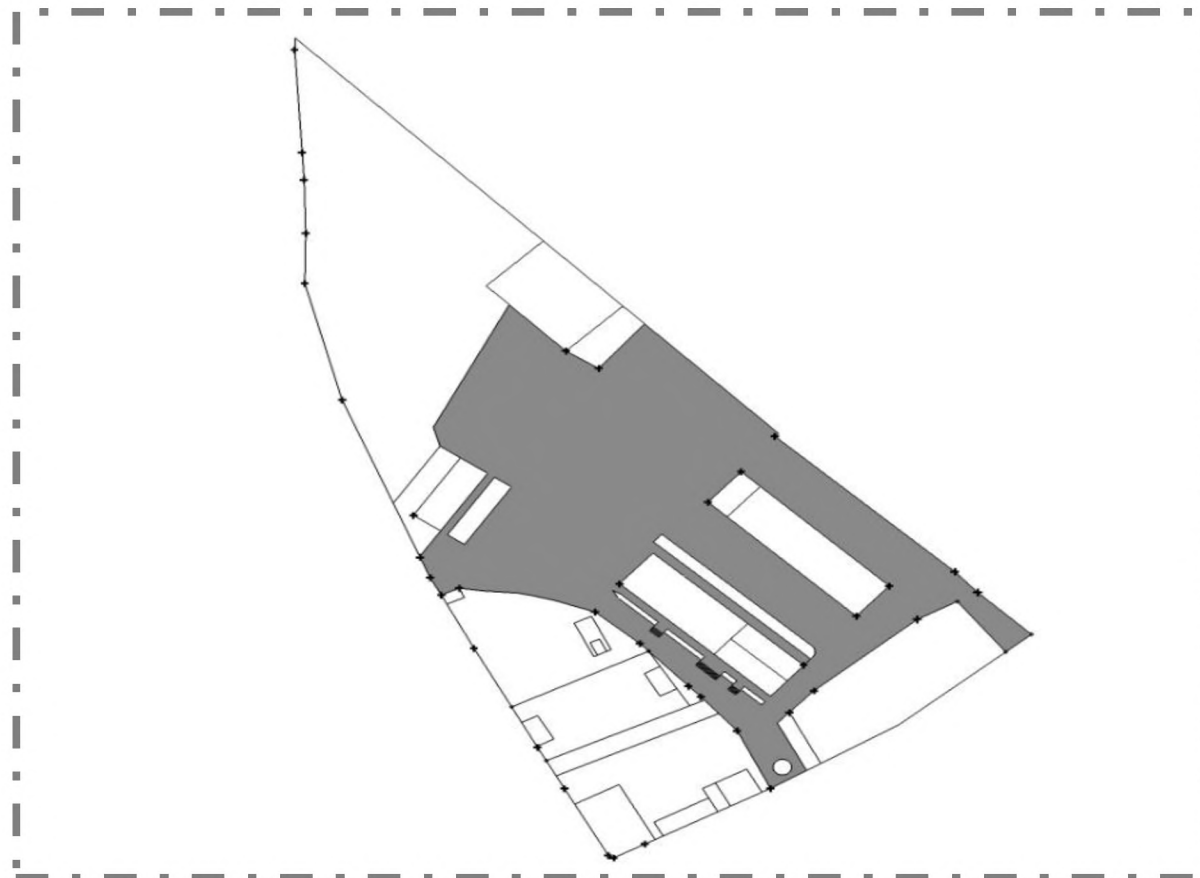
**Análisis:** Las zonas verdes no son dictadas por el reglamento ya que el porcentaje con el que cuenta la instalación no es la adecuada y no hay plantas ornamentales solo hay árboles de mayor influencia y se requiere de plantar las adecuadas para la infraestructura.



## CIRCULACIÓN.

Área: 7,347.00 m

Plano: 20





FOTOGRAFÍA N° 41 Circulación  
pavimentada



FOTOGRAFÍA N° 42 Circulación  
pavimentada

**Análisis:** La circulación con la que cuenta el centro de gobierno de san miguel es de capa asfáltica y se encuentra deteriorada la cual sirve para la circulación vehicular y peatonal de los usuarios y trabajadores.



**ETAPA IV**  
Pronostico.



#### **4.1 CONCEPTUALIZACIÓN DEL PROYECTO.**

En la presente etapa se hará un resumen de los resultados obtenidos después de investigación realizadas anteriormente

De manera general, la síntesis se divide en programa arquitectónico, esquemas de los espacios que nos servirán de ayuda para la zonificación del proyecto de las Nuevas Instalaciones Del Centro De Gobierno Municipal De San Miguel.

#### **4.2 PROGRAMA DE NECESIDADES.**

Definidas las prioridades en la etapa de diagnóstico y con los datos recolectados se plantea un programa de necesidades, para satisfacer las exigencias deseadas.

Proceso metodológico para la obtención de requerimientos de espacio y confort.

Dentro de los requerimientos que se proponen para definir las características de los espacios que conformaran el diseño son:

- ✓ Tipología del espacio.
- ✓ Número de usuarios.
- ✓ Análisis de las actividades.
- ✓ Dimensiones de mobiliario y equipo.
- ✓ Requerimientos básicos de seguridad y comodidad.



#### 4.2.1 CUADRO DE NECESIDADES.

PROGRAMA DE NECESIDADES				
ÁREA	ACTIVIDAD	USUARIO	ESPACIO	SUB - ESPACIO
ATENCION AL PUBLICO	Atender, responder, preguntar, esperar, asistir a la gerencia y la administración	Empleados y usuarios	Recepción y secretaria	<ul style="list-style-type: none"> <li>• lobby</li> <li>• Sala de Espera</li> <li>• Caseta de Vigilancia</li> </ul>
ADMINISTRATIVA	Coordinar gerencia y recibir visitas	Empleados y usuarios	Oficinas de administración	<ul style="list-style-type: none"> <li>• Oficinas</li> </ul>
	Coordinar y atender las necesidades del centro de gobierno municipal	Empleados	Oficinas generales	
	Presentar informes, toma de decisiones y reuniones	Empleados	Sala de juntas	



	Archivar documentos	Empleados	Archivo	
	Aseo personal	Empleados y usuarios	S.S.	
	Registrar todos los pagos	Empleados	caja	<ul style="list-style-type: none"> <li>• Archivo</li> </ul>
	Almacenar información y objetos importantes	Empleados	Bodega	<ul style="list-style-type: none"> <li>• Papelería</li> </ul>
	Dar seguridad a las instalaciones, empleados y usuarios	Vigilante	Caseta de vigilancia	<ul style="list-style-type: none"> <li>• S.S.</li> </ul>
PRIVADA	Atención al personal en medicina general	Empleados	clínica	<ul style="list-style-type: none"> <li>• S.S.</li> </ul>
	Descansar	Empleados	Sala de estar	<ul style="list-style-type: none"> <li>• cafetería</li> </ul>



<b>FORMATIVA</b>	Repartir clases y desarrollar programas en beneficio a los usuarios	Empleados y usuarios	Oficinas	<ul style="list-style-type: none"> <li>• Salón de reuniones</li> </ul>
<b>RECREATIVA</b>	Practicar futbol, basquetbol	Empleados y usuarios	Cancha de uso mixto	<ul style="list-style-type: none"> <li>• Áreas verdes</li> </ul>
<b>EXPOSITIVA</b>	Exponer trabajos, reuniones y otras actividades	Empleados	Salón de conferencias	<ul style="list-style-type: none"> <li>• Bodega</li> </ul>
<b>MANTENIMIENTO Y SERVICIO</b>	Cargar, guardar, clasificar y proteger	bodeguero	bodega	<ul style="list-style-type: none"> <li>• mantenimiento</li> </ul>
	Limpiar, asear y lavar material de aseo	Ordenanza	Cuarto de aseo	
	Almacenar y distribución de agua	bodeguero	Equipo de bombeo para pozo	
				<ul style="list-style-type: none"> <li>• Cafetín</li> </ul>



<b>COMPLEMENTARIA</b>	Preparar, cocinar y vender	Empleados y usuarios	Área de cocina y venta	<ul style="list-style-type: none"> <li>S.S</li> </ul>
	Consumir alimentos	Empleados y usuarios	Área de mesas	
	Caminar, llegar al área de destino	Empleados y usuarios	Circulaciones o plaza	<ul style="list-style-type: none"> <li>Plaza y circulaciones</li> </ul>
	Ornamentar, decorar y dar una sensación agradable	Empleados y usuarios	Ornamentación y vegetación	Área verde
	Usos varios	Empleados y usuarios	Salón de usos múltiples	<ul style="list-style-type: none"> <li>Bodega y S.S.</li> </ul>
<b>ESTACIONAMIENTO</b>	Estacionar vehículos	Empleados	Estacionamiento administrativo	<ul style="list-style-type: none"> <li>Parqueo</li> </ul>
		Usuarios	Estacionamiento general	



### **4.3 PROGRAMAS ARQUITECTÓNICOS.**

Aquí se expone detalladamente todos los espacios que corresponden a cada zona que resultado de la investigación, donde se establece las actividades, equipo de trabajo, el tipo de iluminación y ventilación; obteniendo a través de lo anterior los metros cuadrados (área) para luego trabajar su respectiva zonificación e integración, con circulaciones, espacios abiertos de ventilación, que en conjunto conformaran Las Nuevas Instalaciones Del Centro De Gobierno Municipal de San Miguel.

Las necesidades fueron presentados por el consejo, en base a las organización de espacios que se generó en las edificaciones existentes, acomodando lo necesario por las dimensiones de los espacios, algunos un poquito holgados otros muy estrechos, tanto en el edificio histórico de la municipalidad, como en otros que también son de su propiedad, distantes unos de otros con funciones específicas crean en los usuarios la inconveniencia de trasladarse por un documento que se necesite para presentar en otra unidad.

La propuestas a presentar debe desarrollarse con enfoque de hacer eficientes los servicios que la municipalidad brinda, a razón de esto se efectuó el respectivo análisis de fusiones e interrelaciones espaciales, para que los servicios de mayor demanda sean los más accesibles, mejorar la capacidad de estacionamientos que es una tacita deficiencia al menos en las instalaciones del centro de la ciudad ya que solo posee dos plazas de estacionamiento y una de ellas es fija para el alcalde municipal, la solución integral de la



propuesta no se basara únicamente en la solución de espacios cómodos para los trabajadores, más bien se enfatizara en la comodidad de los usuarios.

La zonificación obedece a la similitud de procesos, y actividades afines, que serán agrupadas para mejor identificación, la iluminación y ventilación serán manejadas de forma que se reduzca el consumo de electricidad, por el hecho que la jornada laboral y prestación de servicios por parte de la municipalidad, es durante el día 8am a 4pm

Las horas de la tarde como sabemos en la ciudad de San Miguel son de alta temperatura que alcanza alguna vez los 36 °C. por lo que la disposición de la ventana será norte o sur, con elementos arquitectónicos que controlen la incidencia del sol al interior.

La organización arquitectónica para su análisis se esquematiza con los equipos y mobiliario que de acuerdo a la investigación hecha por el grupo junto con personal de la municipalidad se encontró, y algunas proyecciones de dotación de nuevos equipos para los diferentes departamentos.

La organización de equipo y mobiliario en las cantidades que según cuadro de cada departamento corresponde a la cantidad de empleados, se organizan dejando los espacios de circulación (cómodo) para el mejor desarrollo de las labores.

De este análisis, resultan el área que se cuantifica en el cuadro mostrado y programas arquitectónicos.



A continuación, se muestran los programas arquitectónicos para el proyecto en estudio, no olvidemos que el proyecto se maneja bajo las normativas aplicadas donde establecen requerimientos, conceptos y metodología tanto operativa como constructivas; dichas normativas y reglamentos han sido mencionados dentro del marco legal y reiteradamente se retoman para citar cada una de las consideraciones que justificaran el diseño arquitectónico del edificio.

### 4.3.1 CUADRO DE PROGRAMA ARQUITECTÓNICO

PROGRAMA ARQUITETONICO DE LAS NUEVAS INSTALACIONES DEL CENTRO DE GOBIERNO DE LA CIUDAD DE SAN MIGUEL													
ZONA	ESPACIO	SUB. ESPACIO	ESPECIALES				Nº DE PERSONAL	MOBILIARIO Y EQUIPO	Nº DE MOBILIARIO	AREA DE CIRCULACION	AREA DE ESPACIO USADO	TOTAL AREA DE ESPACIOS EN M <sup>2</sup>	AREA TOTAL EN M <sup>2</sup>
			VENT.		ILUM.								
			N	A	N	A							
C O N S E J O  M U N	Comité organizador de fiestas patrtonales		X	X	X	X	6	Escritorio Computadora Estantes Fotocopiadora Archivero Sillas	5 5 2 1 3 14	44.68	11.54	59.22	146.67
		Oficina ejecutiva	X	X	X	X	1	Escritorio Sillas Estantes	1 3 3	9.63	4.36	13.99	
		Sala de juntas	X	X	X	X	8	Proyector Mesa Sillas	1 8 16	48.19	25.27	73.46	
	Secretaria municipal		X	X	X	X	4	Escritorio Archivero Sillas	4 4 11	31.91	12.12	47.03	68.97
		Oficina ejecutiva	X	X	X	X	1	escritorio sillas Archivero	1 3 1	14.21	7.73	21.94	
	Sindicatura		X	X	X	X	3	Archivero Escritorio sillas	2 3 8	13.26	5.98	19.24	32
		Oficina ejecutiva	X	X	X	X	1	escritorio sillas	1 3	8.34	4.42	12.76	
	Auditoria Interna		X	X	X	X	5	Escritorio Sillas Archivero	3 6 3	45.58	10.25	55.83	72.88
		oficina ejecutiva	X	X	X	X	1	Escritorio sillas	1 3	15.41	1.64	17.05	

I C I P A L	Acceso a la información		X	X	X	X	1	Escritorio	1	48.06	11	59.06	59.06	
								Fotocopiadora	1					
								Oasis	1					
								Mesa	1					
								Sillas	6					
							Archivero	1						
	Comunicación y Prensa				X	X	X	14	Escritorio	14	104.48	31.48	135.96	227.18
								Sillas	44					
								Fotocopiadora estantes	3					
								Archivero	2					
	Oficina ejecutiva		X	X	X	1	Escritorio	1	15.41	1.64	17.76			
						Sillas	3							
						Archivero	1							
	Sala de reuniones		X	X	X		Mesas	10	48.19	25.27	73.46			
						Sillas	20							
						Proyector	1							
Prevención a la violencia			X	X	X	4	Escritorio	4	39.99	11.35	51.34	68.18		
							Sillas	12						
	Oficina ejecutiva		X	X	X	1	Escritorio	1					12.87	3.97
							Sillas	3						

PROGRAMA ARQUITETONICO DE LAS NUEVAS INSTALACIONES DEL CENTRO DE GOBIERNO DE LA CIUDAD DE SAN MIGUEL													
ZONA	ESPACIO	SUB. ESPACIO	ESPECIALES				Nº DE PERSONAL	MOBILIARIO Y EQUIPO	Nº DE MOBILIARIO	AREA DE CIRCULACION	AREA DE ESPACIO USADO	TOTAL AREA DE ESPACIOS EN M <sup>2</sup>	AREA TOTAL EN M <sup>2</sup>
			VENT.		ILUM.								
			N	A	N	A							
A D M I N I S T R A T I V O	Unidad de adquisiciones y contrataciones		X	X	X	X	5	Escritorio Sillas fotocopiadora computadora	5 13 2 5	71.71	19.97	91.68	205.46
		Oficina ejecutiva		X	X	X	2	Escritorio Sillas	2 6	16.4	13.44	29.84	
		Sala de reuniones	X	X	X	X		Mesa sillas Proyector	10 25 2	53.67	16.07	69.74	
		Bodega		X		X				9.15	5.05	14.2	
	Recursos Humanos		X	X	X	X	5	Escritorio Sillas Computadora oasis mesa Archivero Fotocopiadora	5 10 5 1 1 4 1	49.39	9.82	59.21	76.97
		Oficina ejecutiva		X	X	X	1	Escritorio Sillas	1 3	15.41	1.64	17.76	
	Archivos Municipales		X	X	X	X	1	Escritorio sillas oasis Mesa fotocopiadora archivero	2 10 1 3 1 4	37.05	10.14	47.19	170
		Bodega			X	X		estantes	11	34.78	5.76	40.54	
	Departamento de Planificacion		X	X	X	X	1	Escritorios sillas archiveros Escritorio sillas	2 4 2 1 2	13.26	5.98	19.24	32
		Oficina ejecutiva		X	X	X	1	Archivero Estantes Fotocopiadora Oasis	1 1 1 1	8.34	4.42	12.76	

**PROGRAMA ARQUITETONICO DE LAS NUEVAS INSTALACIONES DEL CENTRO DE GOBIERNO DE LA CIUDAD DE SAN MIGUEL**

ZONA	ESPACIO	SUB. ESPACIO	ESPECIALES				Nº DE PERSONAL	MOVIILIARIO Y EQUIPO	Nº DE MOBILIARIO	AREA DE CIRCULACION	AREA DE ESPACIO USADO	TOTAL AREA DE ESPACIOS EN M <sup>2</sup>	AREA TOTAL EN M <sup>2</sup>		
			VENT.		ILUM.										
			N	A	N	A									
G E N E R A L	Tesoreria		X	X	X	X	8	Escritorio Sillas Archivero Computadora	8 16 4 8	74.94	31.91	106.85	128.48		
		Oficina ejecutiva	X	X	X	X	1	Escritorio Sillas	1 3	13.26	8.37	21.63			
	Contabilidad		X	X	X	X	6	Escritorio Sillas Archivero Estantes	6 12 4 3	74.94	31.91	106.85	137.4		
		Oficina ejecutiva	X	X	X	X	1	Escritorio Sillas	1 3	13.15	8.48	21.63			
	Unidad Tributaria Municipal	Cuentas corrientes		X	X	X	X	8	Escritorio Sillas Archivero Mueble de ventanilla	6 8 2 2	55.85	19.31	44.6	283.7	
			Oficina ejecutiva		X		X	1	Escritorio Sillas	1 3	8.37	3.76	12.13		
		Recuperacion de Mora		X	X	X	X	20	Archivero Escritorio Fotocopiadora Estantes sillon sillas oasi Mesas	2 5 1 2 2 13 1 4	81.01	19.41	100.42		
			Catastro		X	X	X	X	15	Escritorio Mesas Oasis Sillones Archivero Sillas Fotocopiadora Mueble de ventanillas	1 4 2 2 5 27 1 1	107.74	25.67		82.93



	Oficina ejecutiva		X		X	1	Escritorio Sillas Archivero Oasis	1 1 1 1	12.54	4.37	16.91		
		Oficina Jefe UATM	X	X	X	X	1	Escritorio sillas Estantes Mueble	2 4 2 2	20.54	6.17		26.71
	Colecturia			X		X	14	Escritorio Estantes Sillas Mueble de ventanilla	1 3 9 2	49.76	18.33	68.09	68.9
		Oficina ejecutiva		X		X	1	Escritorio Sillas Archivero	1 3 1	10.26	5.29	15.55	
	Juridico		X	X	X	X	5	Escritorio Sillas Archivero	3 6 3	31.91	12.12	47.03	68.97
		oficina ejecutiva	X	X	X	X	1	Escritorio sillas	1 3	14.21	7.73	21.94	

PROGRAMA ARQUITETONICO DE LAS NUEVAS INSTALACIONES DEL CENTRO DE GOBIERNO DE LA CIUDAD DE SAN MIGUEL													
ZONA	ESPACIO	SUB. ESPACIO	ESPECIALES				Nº DE PERSONAL	MOVILIARIO Y EQUIPO	Nº DE MOBILIARIO	AREA DE CIRCULACION	AREA DE ESPACIO USADO	TOTAL AREA DE ESPACIOS	AREA TOTAL EN M <sup>2</sup>
			VENT.		ILUM.								
			N	A	N	A							
S E R V I C I O	Ingenieria, Arquitectura y Sup. De Obras		X	X	X	X	14	Escritorio Sillas Archivero Estantes Fotocopiadora Computadora	14 25 3 2 2 14	159.42	39.39	198.81	249.04
		Oficina ejecutiva		X	X	X	1	Escritorio Sillas	1 2	10.26	5.29	15.55	
		Sala de reuniones		X	X	X		Mesa Proyector Sillas	6 1 1	26.99	13.94	40.93	
	Alumbrado Publico		X	X	X	X	1	Escritorio Aarchivero Sillas	1 2 4	20.53	11.1	31.63	144.71
		Oficina ejecutiva	X	X	X	X	1	Escritorio Archivero Sillas	1 2 3	36.65	9.18	45.83	
		Taller mantenimiento	X	X	X	X	16			63.6	3.65	67.25	
	Gerencia Ciudadana		X	X		X	4	Escritorio Fotocopiadora Oasis Mesa Sillas Archivero	3 1 1 2 7 1	21.24	10.76	56.09	80.24
		Oficina ejecutiva		X	X		1	Escritorio sillas Archivero	1 3 1	19.63	4.52	24.15	
	Departamento de educacion		X	X	X	X	20	Escritorio Sillas Fotocopiasdora Archiveros Mesa Computadora	20 48 2 5 2 20	159.46	26.4	185.86	393.42
		Salas de actividades 1, 2 y 3		X	X	X		Mesa Sillas Estantes Oasis	7 70 3 3	113.68	79.94	193.62	
		Oficina ejecutiva		X		X	1	Escritorio Archivero Sillas	1 1 3	8.55	5.39	13.94	

Informatica		X	X	X	X	5	Escritorio Sillas Archivero	5 14 3	43.12	10.3	53.42	78
	Oficina ejecutiva		X	X	X	1	Escritorio Sillas Archivero	1 3 1	15.65	5.09	20.74	
Registro del estado familiar		X	X	X	X	24	Cubiculo sillas computadora Fotocopiadora	24 40 24 3	183.93	56.3	240.23	261.23
	Oficina ejecutiva		X		X	3	Escritorio Sillas computadora	3 9 3	16.63	4.37	21	
Desarrollo Local		X	X	X	X	1	Escritorio sillas Archivero Mesas Fotocopiadora Oasis	1 10 1 4 1 1	48.89	20.49	69.38	69.38
Desarrollo comunal		X	X	X	X	12	Escritorio Sillas Mesas Impresora Fotocopiadora Estantes Oasis	14 39 3 6 1 5 1	176.76	75.7	252.46	273.55
	Oficina ejecutiva		X		X	1	Escritorio Estantes Sillas	1 3 3	16	5.09	21.09	

PROGRAMA ARQUITETONICO DE LAS NUEVAS INSTALACIONES DEL CENTRO DE GOBIERNO DE LA CIUDAD DE SAN MIGUEL													
ZONA	ESPACIO	SUB. ESPACIO	ESPECIALES				Nº DE PERSONAS	MOVILIARIO Y EQUIPO	Nº DE MOBILIARIO	AREA DE CIRCULACION	AREA DE ESPACIO USADO	TOTAL AREA DE ESPACIOS	AREA TOTAL EN M <sup>2</sup>
			VENT.		ILUM.								
			N	A	N	A							
C O M P L E M E N T O	Atencion Medica	Sala de espera	X	X	X	X		Escritorio Sillas Computadora	1 7 1	26.86	5.19	32.05	82.32
		Consulta general	X	X	X	X	1	Escritorio Computadora Sillas Camilla	1 1 3 1	15.13	6.65	21.78	
		Curaciones e inyecciones	X	X	X	X	2	Camilla Mesa Archivero sillas	1 1 1 1	15.13	6.65	21.78	
		S.S	X	X		X	2	Lavamanos Inodoro	2 2	3.63	3.08	6.71	
	Estar de empleados		X	X	X	X		Mesas sillas sillones estantes refrigerador mini cafeteria	8 32 5 2 1 1	147.32	64.17	211.49	211.49
	Sanitarios	Mujeres	X	X	X	X	5	Inodoro lavamanos	5 6	24.45	12.15	36.6	63.92
		Hombres	X	X	X	X	10	Inodoro Lavamanos	10 4	17.26	10.06	27.32	
	Limpieza y mantenimiento		X	X	X	X		Estante repisa lavado	1 1 1	90.11	90.17	180.28	180.28
	Estacionamiento						167						1942.89

T A R I A	Caseta de control		X			X		Mesa Silla	1 2	5.57	3.08	8.55	13.5		
		SS	X		X			Inodoro Lavamanos	1 1	4.57	0.38	4.95			
	Plaza gastronomica		X		X		5			93.49	25.2	118.69	118.69		
	Despacho del alcalde		X	X	X	X			Archivero Escritorio Sillas	1 2 32	33.78	10.44	44.22	228	
		Sala de reuniones	X	X	X	X			Mesas Sillas	1 2	51.82	31.68	83.5		
		Oficina del Alcalde Municipal	X	X	X	X	1		Escritorio sillas Mesa Archivero Sillon	1 3 1 1 2	61.28	20.03	81.31		
	Area verde												3594.07		
Salon de Usos Multiples 1		X	X	X	X				448.47	19.28	467.75	467.75			
Salon de Usos Multiples 2			X	X	X						425.78	425.78			



#### **4.4 CRITERIOS DE DISEÑO**

El propósito de la normativa arquitectónica está directamente relacionada a la propuesta de diseño del nuevo Centro de Gobierno Municipal de la ciudad de San Miguel; para ello es necesario establecer las características físicas que deben tener cada espacio, que sean los más adecuados para los empleados y usuarios para que puedan desarrollar sus funciones de forma más adecuada en cada espacio.

En los criterios de diseño para los espacios arquitectónicos y urbanos, es importante orientarlos al carácter del edificio y la zona donde se encuentra ubicado el inmueble; Deben priorizar la problemática y proporcionar un enfoque de solución a nivel arquitectónico y urbano teniendo los criterios siguientes de la arquitectura.

- FORMA.
- FUNCION.
- TECNOLOGICO.



#### **4.4.1 CRITERIOS FORMALES:**

Define la concepción volumétrica del proyecto, basándose de principios como la expresión, significado e interpretación del objeto por parte del observador, permitiendo generar una nueva concepción espacial en la que predominaran el uso de formas geométricas simples donde se exprese la dinámica de trabajo que se desarrollara dentro del espacio, permitiendo una relación entre los mismos al crear un conjunto orgánico y plástico acorde al planteamiento filosófico de la propuesta. Se aplicarán principios de diseño, color, textura, escala, proporción, ritmo, contraste, etc.

- Utilizar diferentes texturas y colores, de acuerdo a la necesidad requerida en el espacio, con el fin de crear entornos con características únicas.
- Uso de formas geométricas sencillas, con el fin de crear un entorno funcional.
- Proyectar circulación con el espacio necesario para que sean cómodas para los usuarios.
- Utilizar elementos arquitectónicos en el exterior que se apeguen a la arquitectura predominante del entorno.
- Uso de barreras solares donde sean requeridas.



#### **4.4.2 CRITERIOS FUNCIONALES.**

Describe las características que poseen cada uno de los espacios y la labor que estos cumplen en el desarrollo de sus actividades con el fin de establecer una armonía acorde a las necesidades de los usuarios. Los criterios que se aplicaran serán bajo los conceptos de relación directa de los espacios, la accesibilidad exterior e interior del edificio, la explotación máxima de la iluminación y ventilación natural sobre aquellos ambientes que lo ameriten y comodidad en los mismos.

- Haciendo uso de la normativa de accesibilidad, facilitar el acceso y la movilización, en las diversas áreas dentro de las instalaciones para que todas las personas con capacidades especiales puedan hacer uso de las instalaciones.
- Los espacios deben de ser armónicos y con privacidad al contacto del exterior.
- Utilizar iluminación y ventilación ya sea artificial o natural deberá ser adecuada, principalmente en áreas de importante exigencia visual por el hacinamiento de usuarios.
- Colocación de vegetación estratégica que servirá como filtro solar y como barrera contra el sonido.
- Ubicar e instalar el mobiliario y equipo adecuado para cada área.



#### **4.4.3 CRITERIOS TECNOLOGICOS**

##### **PAREDES.**

##### **EDIFICIO ADMINISTRATIVO**

- **PAREDES DE BLOQUES.**

Se utilizará pared de bloque tipo Splitface color gris en el Dpto. de Alumbrado público en el área de taller y baños se utilizará para paredes exteriores y bloque normal en interiores. Dado que este bloque cumple con las normas de calidad requeridas para la construcción.

Se utilizará pared de bloque de 15x20x40 repellido, afinado y pintado respectivamente en el área administrativa

##### **PARED DE TABLA ROCA.**

Se utilizará para limitar cada espacio de las diversas dependencias, se estructurará con perfiles de aluminio y forrado con planchas Gypsum.

##### **1- PAREDES DE CRISTAL.**

Las paredes de vidrio empezaran a 4 hiladas de bloques del NPT estructurado con marco de aluminio y vidrio refractante de 5mm.

- ✚ Mejor acceso a la luz natural.
- ✚ Conexión al exterior.
- ✚ Ilusión de espacios más grandes.
- ✚ Integración de una estética moderna.

##### **2- PAREDES VERDES.**

- ✚ Crea una imagen armónica del espacio.
- ✚ Fomenta un ambiente creativo e innovador.
- ✚ Aumenta la calidad de vida.
- ✚ Retienen polvos volátiles nocivos y actúa como purificadores vivos, mejorando la calidad del aire.
- ✚ Reduce hasta 5 grados de temperaturas en interiores, permitiendo ahorros económicos.
- ✚ Adsorbe el ruido urbano.

##### **3- MURO CORTINA.**



Es la conexión del espacio de exterior a interior dando un efecto de continuidad en lugar de formar una barrera.

- ✚ Creación de espacios abiertos y luminosos.
- ✚ Rapidez de montaje y aligeramiento de la estructura.
- ✚ Sensación de libertad y bienestar.

#### 4- PAREDES SANITARIAS.

Apropiadas para ambientes de alto tráfico público, han sido especialmente desarrolladas para satisfacer las necesidades en áreas de alta exposición a la humedad y uso intenso.

- ✚ Se estructurará con paneles de acero con alma de honeycomb recubierto en acero inoxidable o galvanizado electro pintado de color gris. Espesor de la puerta 19mm, Espesor de paneles 12mm y Espesor de pilastra 19mm.
- ✚ División de los urinarios se estructurará de acero inoxidable. Y interior cartón panel Con un espesor de 31,75mm de alto 1.78m y ancho 0.46m electro pintado de color gris

#### 5- PAREDE DE ALUMBRADO PUBLICO Y BAÑOS.

Se utilizará pared de bloque tipo Splitface color gris en el Dpto. de Alumbrado público en el área de taller y baños se utilizará para paredes exteriores y bloque normal en interiores. Dado que este bloque cumple con las normas de calidad requeridas para la construcción.

**EXTERIOR Y INTERIOR:** Se utilizará pared de bloque de 15x20x40 repellido, afinado y pintado respectivamente en el área administrativa.

• **Enchape en baños:** En los baños estará enchapada en azulejo de 0.33 cm x 0.30 cm. en pared al contorno del S.S. hasta una altura de 3.15 m. desde N.P.T.

• **Paredes en batería sanitaria:** Las divisiones en los baños serán con pared desmontable de aluminio.

#### CASETA DE SEGURIDA # 1.

**EXTERIOR:** Se utilizará pared de bloque de 15x20x40 enchapado con piedra volcánica desde el NPT HASTA 4.85 m.



**INTERIOR:** Se utilizará pared de bloque de 15x20x40 repellido y afinado y pintado.

• **Enchape en baños:** En los baños estará enchapada en azulejo de 0.30cm x 0.60 cm. en pared al contorno del S.S. hasta una altura de 3.00 m. desde N.P.T.

#### **CASETA DE SEGURIDA # 2.**

**EXTERIOR:** Se utilizará pared de bloque de 15x20x40 enchapado con piedra volcánica desde el NPT HASTA 3.45 m.

**INTERIOR:** Se utilizará pared de bloque de 15x20x40 repellido y afinado y pintado.

#### **Baño para personas con capacidades especiales:**

baño con panel de resina fenólica, revestida en laminado de HPL por ambas caras  
Fijación con herrajes de acero inoxidable con opción de montaje a cielo, piso o muro  
con puerta corrediza. Con barras de acero inoxidable, ubicada mayormente alrededor del  
inodoro; estas pueden ser fijas o abatibles.

#### **Espesores:**

0.019 cm. (Puertas)  
0.012 cm. (Paneles)  
0.019 cm. (Pilastras)

#### **Alto:**

1.50 cm. (Puertas)  
1.50 cm. (Paneles)  
1.80 cm. (Pilastras)

#### **Ancho:**

1.00 cm. (Puertas)  
1.50 cm. (Paneles)  
1.80 cm. (Pilastras)

#### **PISOS.**

EDIFICIO ADMINISTRATIVO.



### **1- PISO DE ALUMBRADO PUBLICO:**

- ✚ El tipo de piso utilizado será cerámico de 0.60 cm x 0.60 cm en el área administrativa.
- ✚ El tipo de piso utilizado será cerámico de 0.41 cm x 0.41 cm de alto tráfico en el área de taller.
- ✚ **Piso cerámico Berlín Para baño:** Piso porcelánico esmaltado acabado mate en formato grande 60X60 cms, estilo cemento, color gris. Para uso en piso, recomendado para interior y exterior, para áreas como baño, tráfico comercial ligero y variación de tono moderada.
- ✚ **Piso cerámico oficinas y vestíbulo:** Piso porcelánico esmaltado acabado mate en formato grande 60X60 cms, estilo cemento, color blanco. Para uso en piso, recomendado para interior y exterior, para áreas como tráfico comercial ligero y variación de tono moderada.

### **PLAZA PRINCIPAL:**

#### **2- ADOQUIN TIPO BALDOSA DE CONCRETO**

- ✚ Superficie antideslizante con dimensiones de 40x8x60 de color gris y rojo y estarán ubicado el adoquín de color rojo en el área recreativa y plaza principal el adoquín de color gris en el are de alumbrado publico.

### **BAÑOS DE ALUMBRADO PUBLICO:**

- ✚ El tipo de piso utilizado será cerámico de 0.33X 0.33 cm.

### **CASETA DE SEGURIDA # 1.**

- ✚ El tipo de piso utilizado será cerámico de 0.60 cm x 0.60 cm en el área administrativa.

### **CASETA DE SEGURIDA # 2.**

- ✚ El tipo de piso utilizado será cerámico de 0.45 cm x 0.45 cm en el área administrativa.

### **ACERAS Y SENDEROS PEATONALES:**

- ✚ El tipo de piso utilizado en aceras es de concreto estampado



- ✚ Senderos y plaza se utilizará adoquín rectangular de 8x10x20 cm antideslizante de color rojo.
- ✚ Para la plaza de alumbrado público se utilizará adoquín rectangular de 8x10x20 cm antideslizante de color gris. }
- ✚ Para las calles vehiculares se utilizará asfalto.

## **PUERTAS.**

### **EDIFICIO ADMINISTRATIVO:**

#### **ALUMBRADO PUBLICO:**

**EXTERIOR:** para oficina administrativa puerta metálica de lámina de doble forro y para el área de taller se utilizará cortina metálica de enrollar.

**INTERIOR:** para oficina administrativa se utilizar puerta de marco de aluminio y vidrio fijo de 6mm y para área de taller se utilizará puerta de bable hoja metálica de doble forro.

**BAÑOS DE ALUMBRADO PUBLICO:** puerta metálica de lámina de doble forro.

#### **CASETA DE SEGURIDA # 1 y #2.**

**EXTERIOR:** puerta metálica de lámina de doble forro con vidrio embebido de 6mm.

**INTERIOR:** puerta metálica de lámina de doble forro.

- ✚ **Puerta de Emergencia:** puerta corrediza de emergencia elaborada en lámina galvanizada calibre 18 para tráfico pesado. Su superficie tiene un acabado primer en color gris. con resistencia al fuego de 3 horas a 343°C.

## **VENTANAS.**

### **EDIFICIO ADMINISTRATIVO:**

- ✚ **ALUMBRADO PUBLICO:** Ventana tipo francesas corredizas con marco de aluminio blanco y vidrio de 5 mm.



- ✚ **BAÑOS DE ALUMBRADO PUBLICO:** Ventana tipo francesas corredizas con marco de aluminio blanco y vidrio de 5 mm.
- ✚ **CASETA DE SEGURIDA # 1 y #2:** Ventana tipo francesas corredizas con marco de aluminio blanco y vidrio de 5 mm.

## TECHO.

### **EDIFICIO ADMINISTRATIVO:**

- ✚ **ALUMBRADO PUBLICO:** La estructura de techo que se utiliza en la sección más larga de edificio se colocaran polines a cada 0.90 metro de distancia los cuales soportaran la cubierta de techo de lámina de aluminio zinc y se apoyaran en las paredes de la estructura.
- ✚ **BAÑOS DE ALUMBRADO PUBLICO:** La estructura de techo que se utiliza en la sección más larga de edificio se colocaran polines a cada 0.60 metro de distancia los cuales soportaran la cubierta de techo de lámina de aluminio zinc y se apoyaran en las paredes de la estructura.
- ✚ **CASETA DE SEGURIDA # 1 y #2:** losa de vigueta y bovedilla de concreto con un espesor de 25 cm.

## CIELOS FALSOS.

### **EDIFICIO ADMINISTRATIVO:**

- ✚ **ALUMBRADO PUBLICO:** Cielo falso de loseta de fibrolit con suspensión de aluminio anodizado de color blanco
- ✚ **BAÑOS DE ALUMBRADO PUBLICO:** Cielo falso de loseta de fibrolit con suspensión de aluminio anodizado de color blanco

**CASETA DE SEGURIDA # 1 y #2:** cielo falso será la losa de vigueta y bovedilla repellada, afinada y pintada.

- ✚ **Cielo Falso de Oficinas Fibra Mineral:** Sistema de cielo falso en base a placas de fibra mineral sobre una perfilera de aluminio termoesmaltado.

### **Partes Componentes**

- Placa cielo:  
Placa no direccional (PND).  
Placa multidireccional (PMD)



- Perfil Principal: 14mm ó 24mm x 3.05m (cara visible).
- Angulo de Borde: 14mm ó 24mm x 3.00m (cara visible).
- Perfil separador largo: 14mm ó 24mm x 1.22m (cara visible).
- Perfil separador corto: 14mm ó 24mm x 0.61m (cara visible).

### **Especificaciones Técnicas**

Dimensión: 2' x 2' (610 x 610mm) – 2' x 4' (610 x 1220mm)

Espesor: 1/2" ó 5/8"

Materialidad: Fibra mineral

Terminación borde: Recto en 90°

Tipo placa: PND (placa no direccional)

PMD (placa multidirección)

Materialidad perfilería: Aluminio, doble alma

Color: Blanco

- ✚ **Cielo Falso de vestíbulo Tabla Yeso o Roca:** Panel con núcleo compuesto de yeso y aditivos que agregan propiedades específicas y laminado con cartoncillo especialmente reforzado en ambas caras.

**Dimensiones:** medidas estándar de 1.22m x 2.44m y 1.22m x 3.05m presenta bordes rebajados en los lados largos, y cuadrados a escuadra en los lados cortos. Los bordes rebajados están especialmente diseñados para alojar el sistema de tratamiento de juntas TABLAROCA.

**Espesor:** 12.7mm

### **ESTACIONAMIENTO.**

El estacionamiento se ubicó de manera estratégica para no dificultar el acceso al centro de gobierno municipal por la avenida Roosevelt sur.

- ✚ El suelo de todo el estacionamiento será de adoquín ecológico.
- ✚ En el estacionamiento interior, se cuenta con 167 espacios para vehículos livianos de 2.50 mts x 5.15mts, incluyendo los estacionamientos para empleados. Se destinaron 4 estacionamientos exclusivamente para personas con capacidades especiales.



- ✚ Las aguas lluvias serán tratadas mediante la canaleta al extremo de la calle de acceso y salida que posee un porcentaje aceptable de pendiente para su mejor fluidez.
- ✚ La grama en los arriates dentro del estacionamiento se propone de tipo San Agustín.

En el acceso y salida al estacionamiento habrá una pluma eléctrica, manipulada por el vigilante.

### ✚ **ADOQUIN ECOLOGICO**

El adoquín ecológico estará situado en el área del parqueo

Dimensiones 24cm de largo, 24cm de ancho, 10 cm de altura, peso 22 lb de color gris.

### **MOBILIARIO URBANO**

El mobiliario especializado a construir y colocar en el proyecto, permitirá que la estancia del usuario sea más cómoda y segura, para que las diferentes actividades a los usuarios y empleados les resulten con rapidez y accesibilidad a cada una de las dependencias; el mobiliario es un apoyo clave en la interpretación, ya que, con el uso de sus estructuras, se facilita las tramitologías y la información por medio de los diferentes materiales didácticos. El mobiliario básico con lo que contará el proyecto será: Bancas, pérgolas, las señales de orientación, basureros, pasamanos y luminarias.



## 4.5. ZONIFICACIÓN.

### 4.5.1 criterio de zonificación.

Para la construcción del nuevo edificio del Centro de Gobierno Municipal de San Miguel se estable a realizar lo siguiente.

**Área administrativa.** Destinada a proporcionar información y realizar pagos municipales de diferentes índoles, a los usuarios. El área administrativa de 24 departamentos se reubicará en el nuevo edificio del centro de gobierno municipal de San Miguel ubicado al costado sur del edificio del Instituto Salvadoreño De Seguro Social (ISSS)

**Área recreativa:** se conservará la cancha de futbol sala y basquetbol, interviniéndolos únicamente para mejorar el estado, funcionalidad y la inclusión de graderíos para los usuarios espectadores.

**Área expositiva y usos varios:** al edificio se le agregara un salón de usos múltiples solo para personal administrativo del Centro de Gobierno para desarrollo de actividades privadas o celebraciones y se conservara el salón de usos múltiples actual para uso público para desarrollar actividades de talleres, reuniones, fiestas y más.

**Área de mantenimiento y apoyo:** se reubicará las bodegas con el fin de brindar un espacio más funcional que será en el área donde está el salón de usos múltiples donde se encuentran las oficinas de UACI y desarrollo comunal. A la vez se implementará el



reordenamiento de los estacionamientos frente al nuevo edificio del centro de gobierno, que se dividirá en dos zonas, la zona número uno para personal administrativo, la zona número dos para usuarios y se conservará el estacionamiento de la galera solo para vehículos de la alcaldía municipal de San Miguel. También otra área sería una clínica, así como áreas de descanso para empleados administrativos.

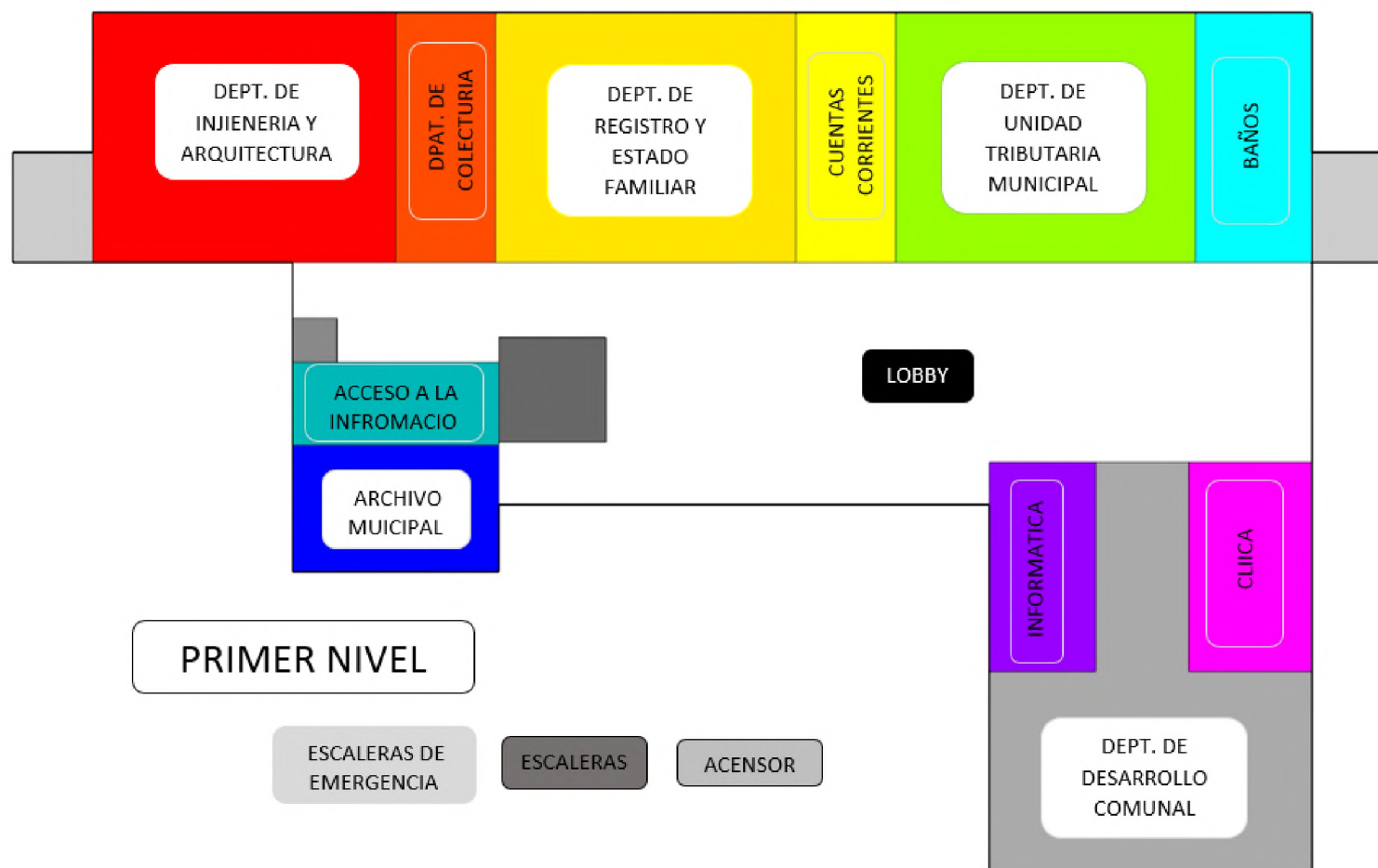
**Área complementaria:** se conservará en mayoría el área de encaminamiento y el área verde actual, los chalets serán reubicados para brindar un ordenamiento más funcional y colectivo para eso se pretende el diseño de una plaza gastronómica para el uso de los empleados y usuarios, ubicando un área de carga y descarga respectiva.

#### 4.4.2 PROPUETAS DE ZONIFICACIÓN GENERAL.



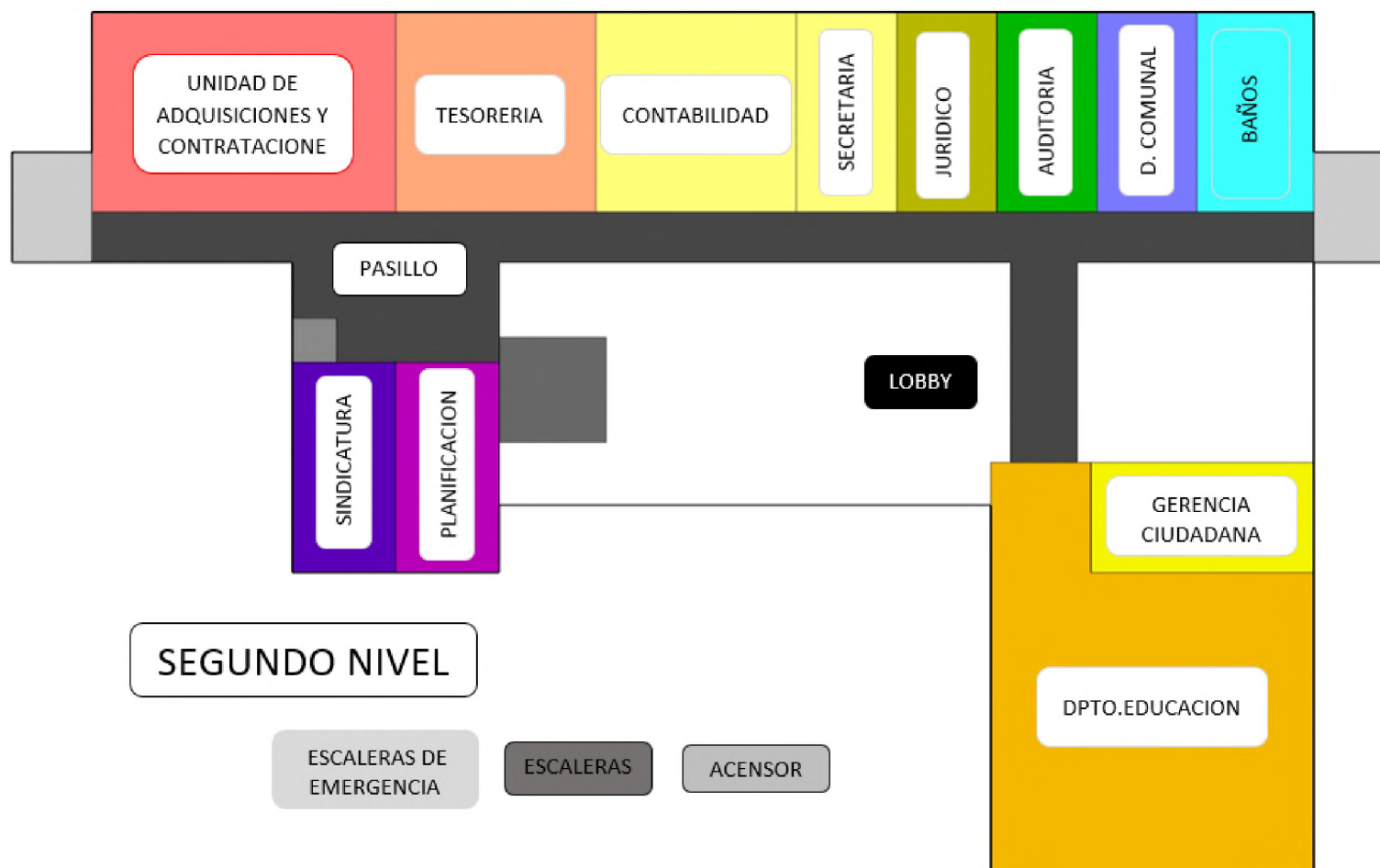


#### 4.4.3 PROPUESTA DE ZONIFICACIÓN PRIMER NIVEL.



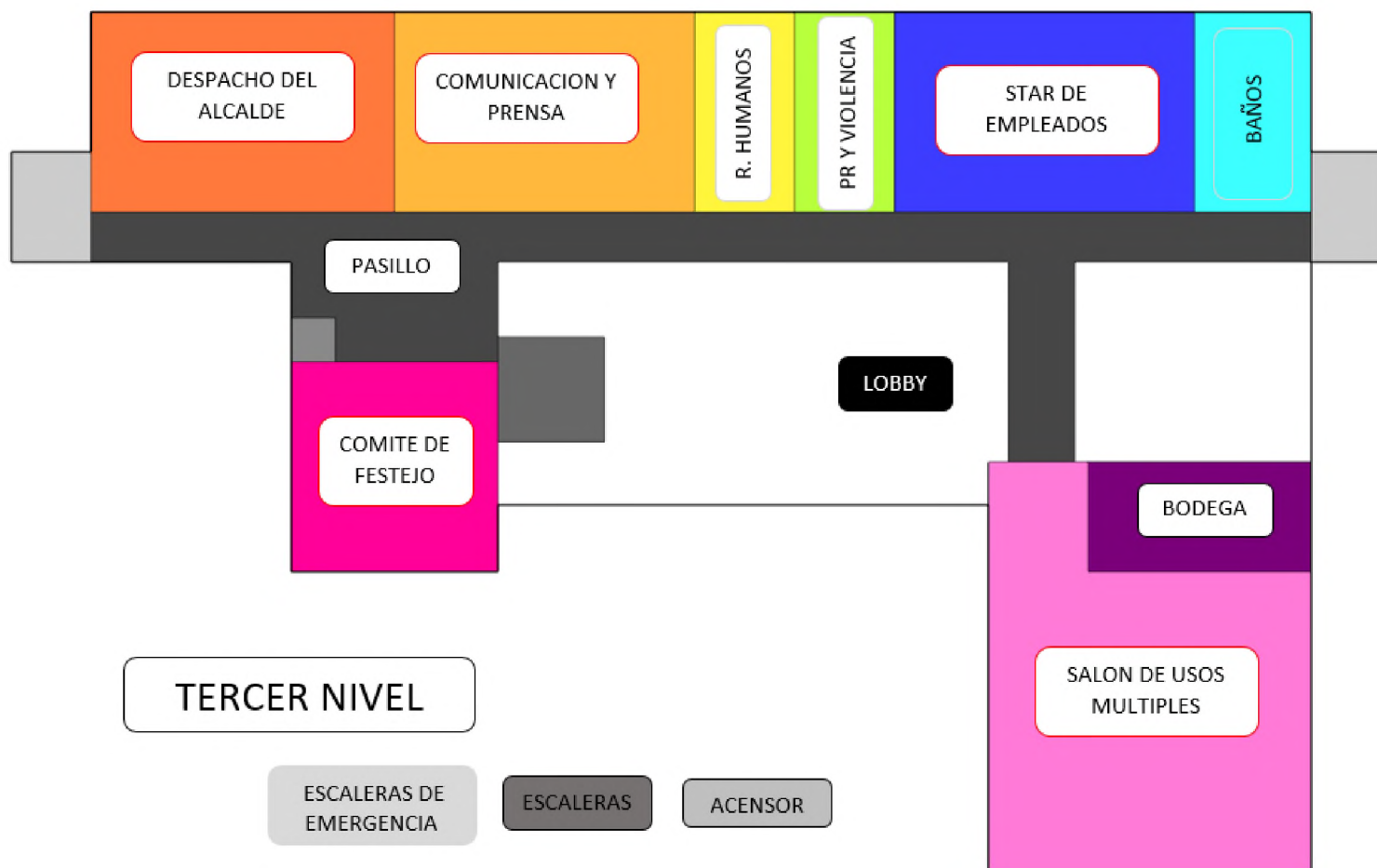


#### 4.4.4 PROPUESTA DE ZONIFICACIÓN SEGUNDO NIVEL.





#### 4.4.5 PROPUESTA DE ZONIFICACIÓN TERCER NIVEL.



The page features decorative blue geometric patterns in the corners, consisting of overlapping triangles and squares in various shades of blue, creating a modern, architectural look.

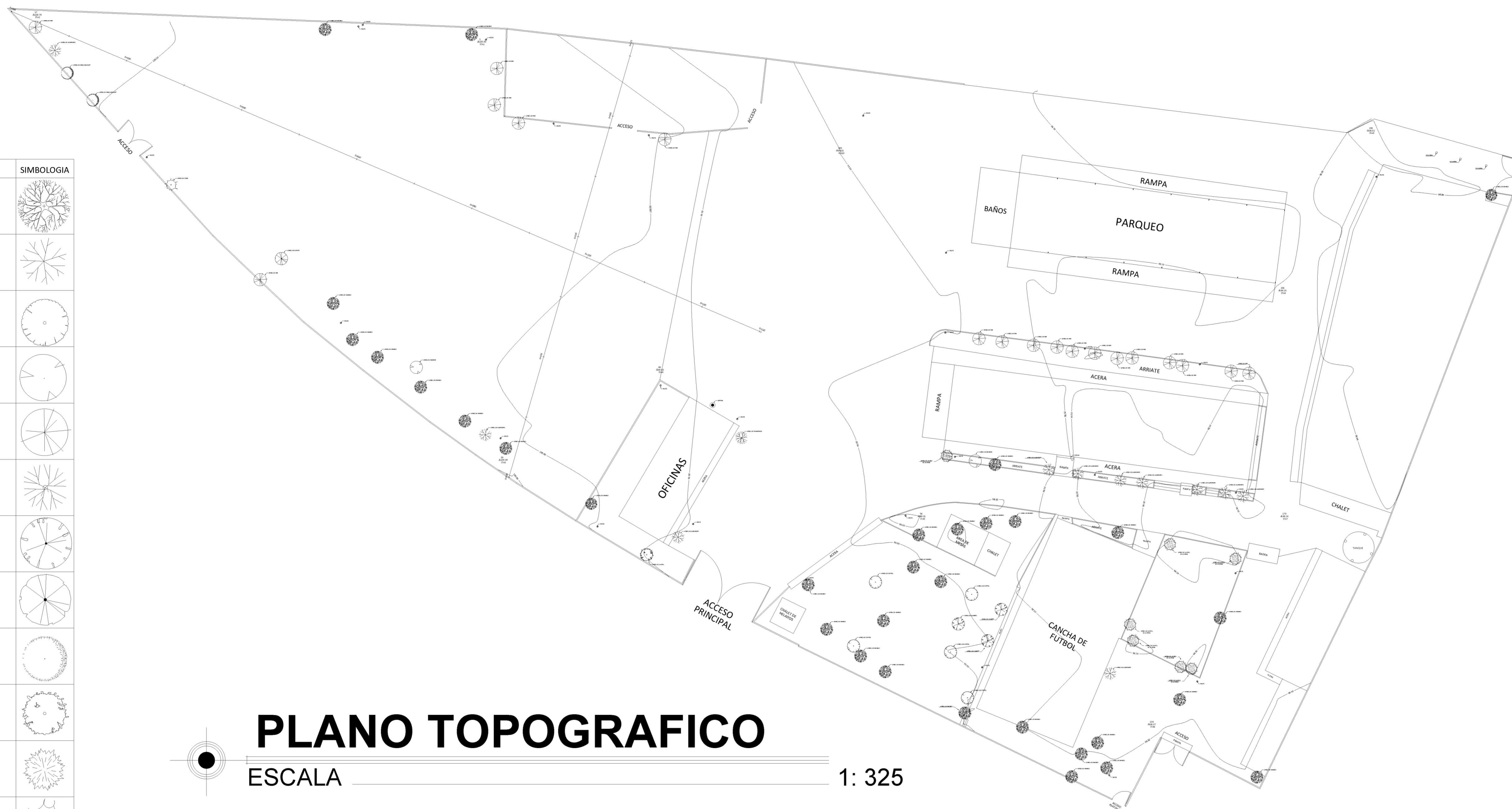
# **ETAPA V: Propuesta**



## 5.1 CARPETA TÉCNICA

- + Plano topográfico
- + Planta arquitectónica de conjunto.
- + Plantas arquitectónicas.
- + Secciones individuales.
- + Elevaciones principales y laterales.
- + Secciones transversales y longitudinales de conjunto.
- + Plantas estructurales.
- + Planta hidráulica.
- + Plantas eléctricas.
- + Plantas de acabados.
- + Presupuesto.
- + Especificaciones técnicas.

## 5.2 PERSPECTIVAS EXTERIORES E INTERIORES



ARBOL	SIMBOLOGIA
ARBOL DE MANGO	
ARBOL DE ALMENDRO	
ARBOL DE CORTEZ	
ARBOL DE MAMON	
ARBOL DE NIN	
ARBOL DE TAMARINDO	
ARBOL DE CAIMITO	
ARBOL DE SAPOTE	
ARBOL DE MAQUILISHUAT	
ARBOL DE LAUREL	
ARBOL DE LAUREL DE LA INDIA	
ARBOL DE CEIBO	

**PLANO TOPOGRAFICO**  
 ESCALA 1: 325



PROYECTO: FORMULACIÓN TÉCNICA PARA LAS NUEVAS INSTALACIONES DEL CENTRO DE GOBIERNO MUNICIPAL DE LA CIUDAD DE SAN MIGUEL

UBICACION: CENTRO DE GOBIERNO MUNICIPAL SOBRE AV. ROOSEVELT SUR Y 9 AV. SUR

HOJA No. **1**

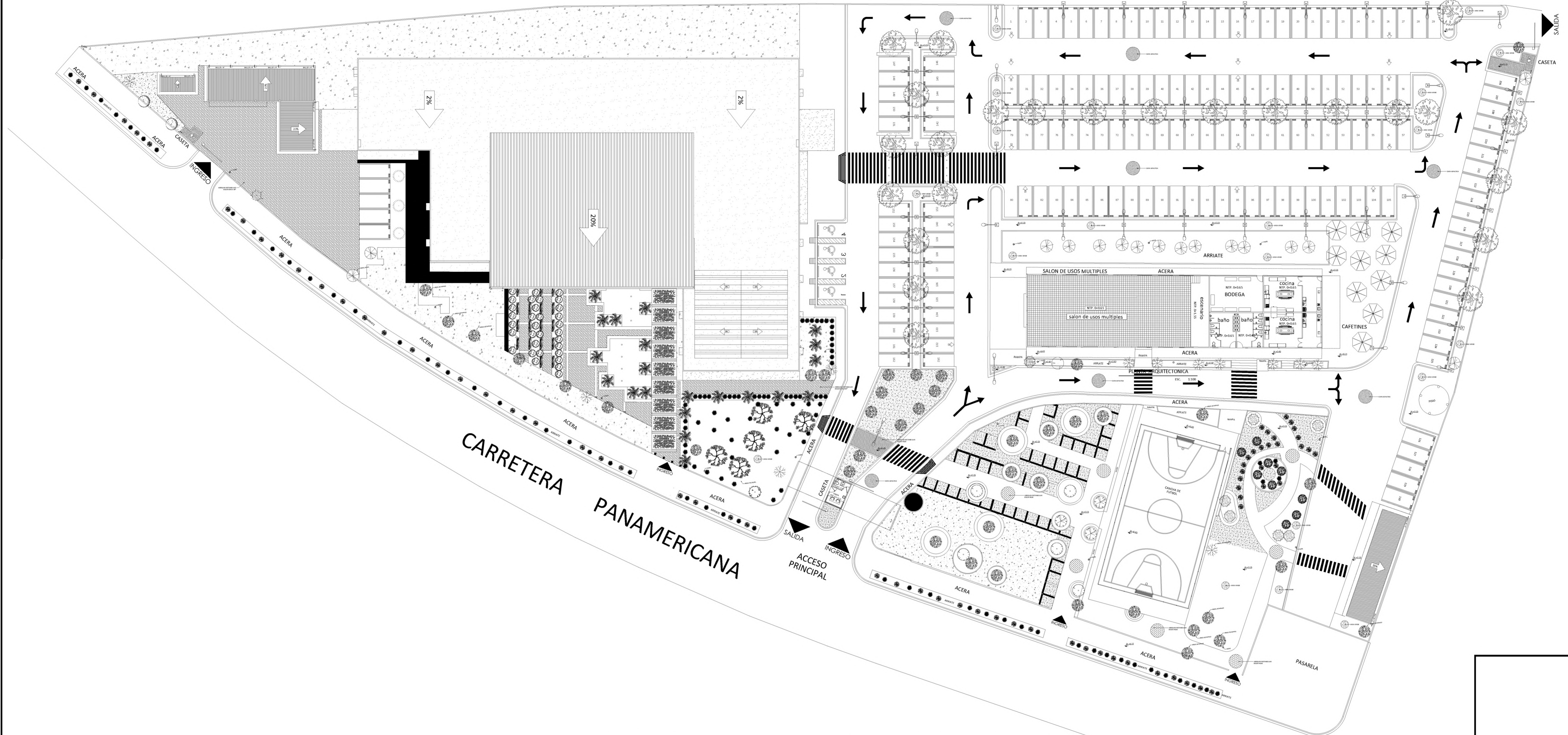
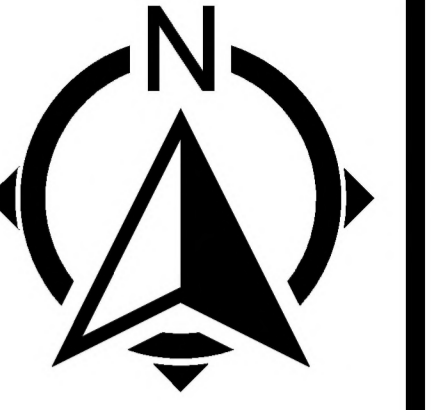
CONTENIDO:  
**PLANO TOPOGRAFICO**

ELABORADO POR:  
Br. DELGADO VILLALOBOS, DOUGLAS DURVING  
Br. GUERRERO AYALA, REMBERTO ALEXANDER  
Br. LOPEZ ORTEZ, JENIFER YOSETH  
Br. MONTEAGUDO GUEVARA, FERNANDO MISAEAL

FECHA:  
11 DE DICIEMBRE

ESCALAS:  
Indicadas

INSTITUTO SALVADOREÑO DEL SEGURO SOCIAL (ISSS)



# PLANTA DE CONJUNTO DE TECHOS

ESCALA

1: 325



PROYECTO: FORMULACIÓN TÉCNICA PARA LAS NUEVAS INSTALACIONES DEL CENTRO DE GOBIERNO MUNICIPAL DE LA CIUDAD DE SAN MIGUEL

UBICACION: CENTRO DE GOBIERNO MUNICIPAL SOBRE AV. ROOSEVELT SUR Y 9 AV. SUR

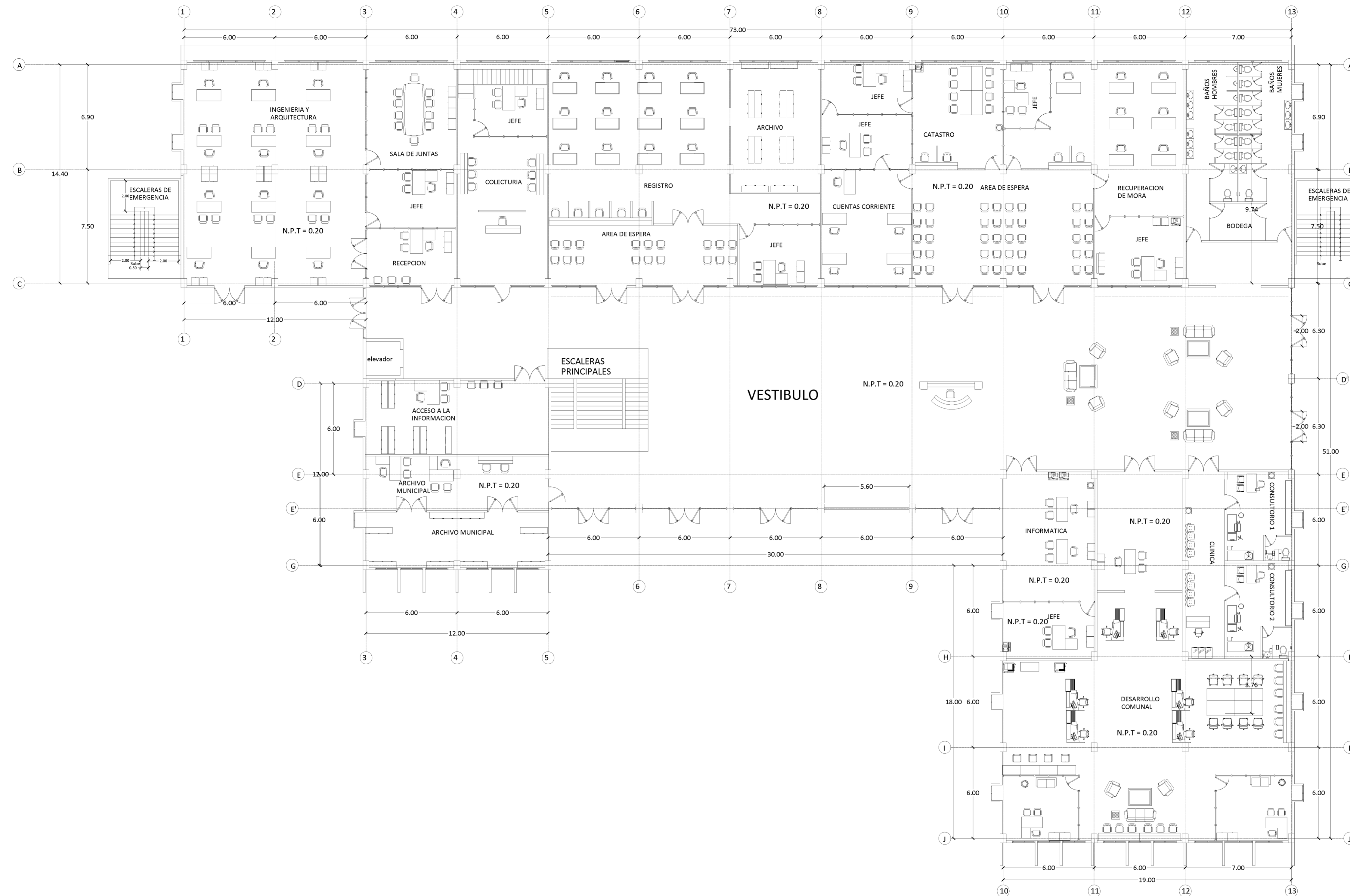
CONTENIDO:  
PLANTA DE CONJUNTO DE TECHOS

ELABORADO POR:  
Br. DELGADO VILLALOBOS, DOUGLAS DURVING  
Br. GUERRERO AYALA, REMBERTO ALEXANDER  
Br. LOPEZ ORTEZ, JENIFER YOSETH  
Br. MONTEAGUDO GUEVARA, FERNANDO MISAEL

FECHA:  
11 DE DICIEMBRE

ESCALAS:  
Indicadas

HOJA No. **2**



# PLANTA AREQUITECTONICA NIVEL 1

ESCALA

1: 150



PROYECTO: FORMULACIÓN TÉCNICA PARA LAS NUEVAS INSTALACIONES DEL CENTRO DE GOBIERNO MUNICIPAL DE LA CIUDAD DE SAN MIGUEL

UBICACION: CENTRO DE GOBIERNO MUNICIPAL SOBRE AV. ROOSEVELT SUR Y 9 AV. SUR

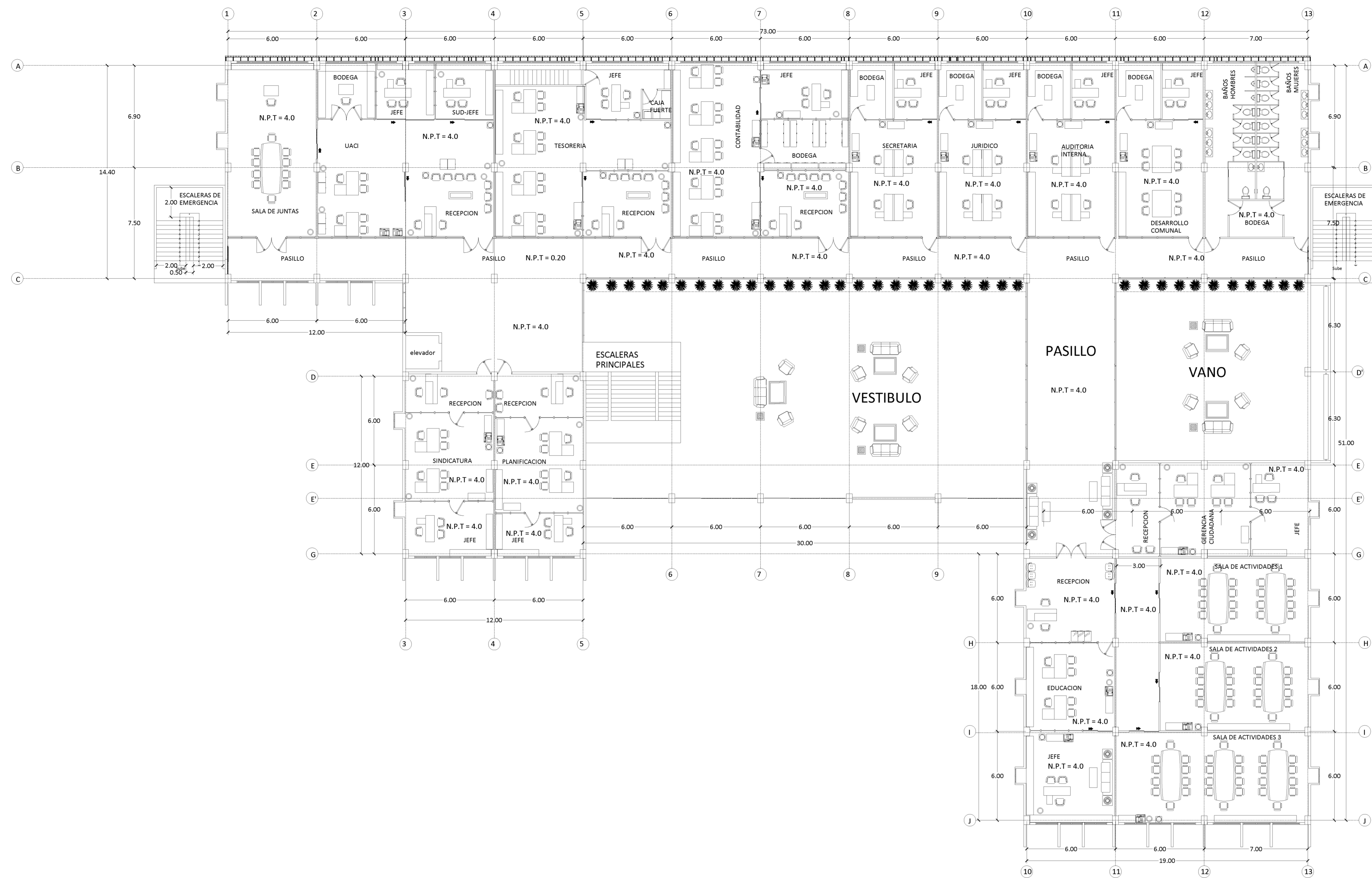
CONTENIDO:  
PLANOS ARQUITECTONICOS

ELABORADO POR:  
Br. DELGADO VILLALOBOS, DOUGLAS DURVING  
Br. GUERRERO AYALA, REMBERTO ALEXANDER  
Br. LOPEZ ORTEZ, JENIFER YOSETH  
Br. MONTEAGUDO GUEVARA, FERNANDO MISAEL

FECHA:  
11 DE DICIEMBRE

ESCALAS:  
Indicadas

HOJA No. **3**



# PLANTA AREQUITECTONICA NIVEL 2

ESCALA

1: 150



PROYECTO: FORMULACIÓN TÉCNICA PARA LAS NUEVAS INSTALACIONES DEL CENTRO DE GOBIERNO MUNICIPAL DE LA CIUDAD DE SAN MIGUEL

UBICACION: CENTRO DE GOBIERNO MUNICIPAL SOBRE AV. ROOSEVELT SUR Y 9 AV. SUR

CONTENIDO:  
PLANOS ARQUITECTONICOS

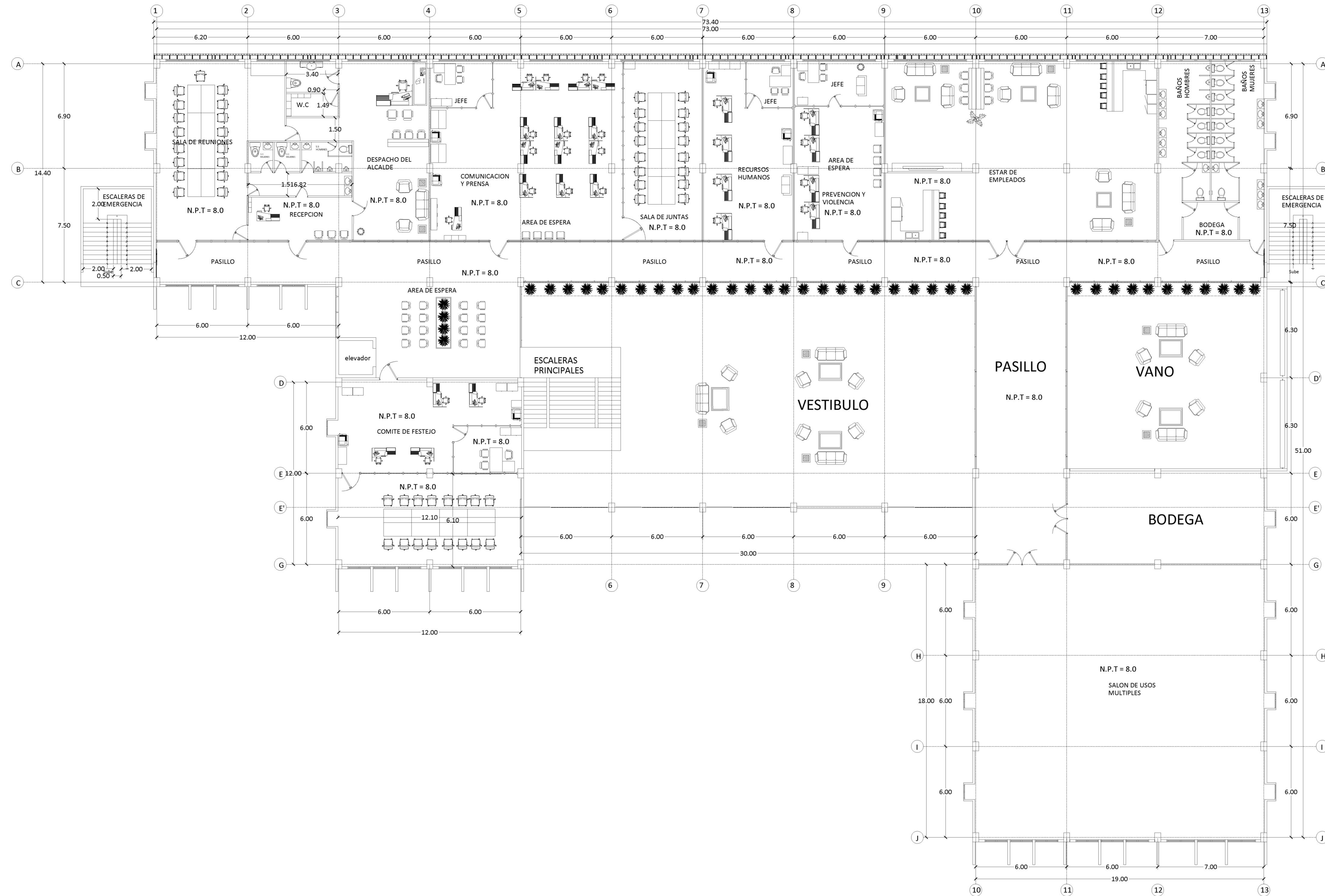
ELABORADO POR:  
Br. DELGADO VILLALOBOS, DOUGLAS DURVING  
Br. GUERRERO AYALA, REMBERTO ALEXANDER  
Br. LOPEZ ORTEZ, JENIFER YOSETH  
Br. MONTEAGUDO GUEVARA, FERNANDO MISAEL

FECHA:  
11 DE DICIEMBRE

ESCALAS:  
Indicadas

HOJA No.

4



# PLANTA AREQUITECTONICA NIVEL 3

ESCALA

1: 150



PROYECTO: FORMULACIÓN TÉCNICA PARA LAS NUEVAS INSTALACIONES DEL CENTRO DE GOBIERNO MUNICIPAL DE LA CIUDAD DE SAN MIGUEL

UBICACION: CENTRO DE GOBIERNO MUNICIPAL SOBRE AV. ROOSEVELT SUR Y 9 AV. SUR

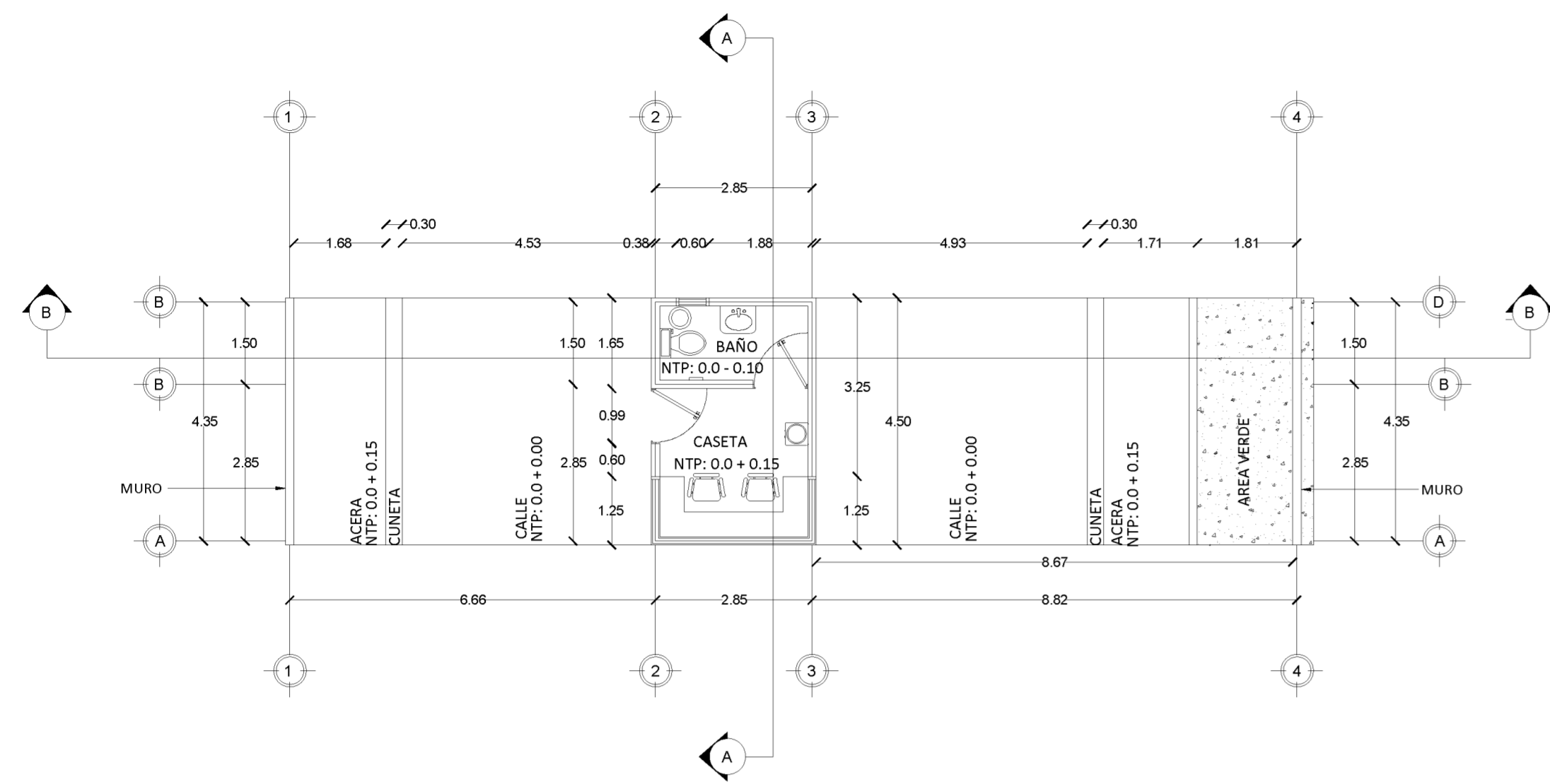
CONTENIDO:  
**PLANOS ARQUITECTONICOS**

ELABORADO POR:  
Br. DELGADO VILLALOBOS, DOUGLAS DURVING  
Br. GUERRERO AYALA, REMBERTO ALEXANDER  
Br. LOPEZ ORTEZ, JENIFER YOSETH  
Br. MONTEAGUDO GUEVARA, FERNANDO MISAEAL

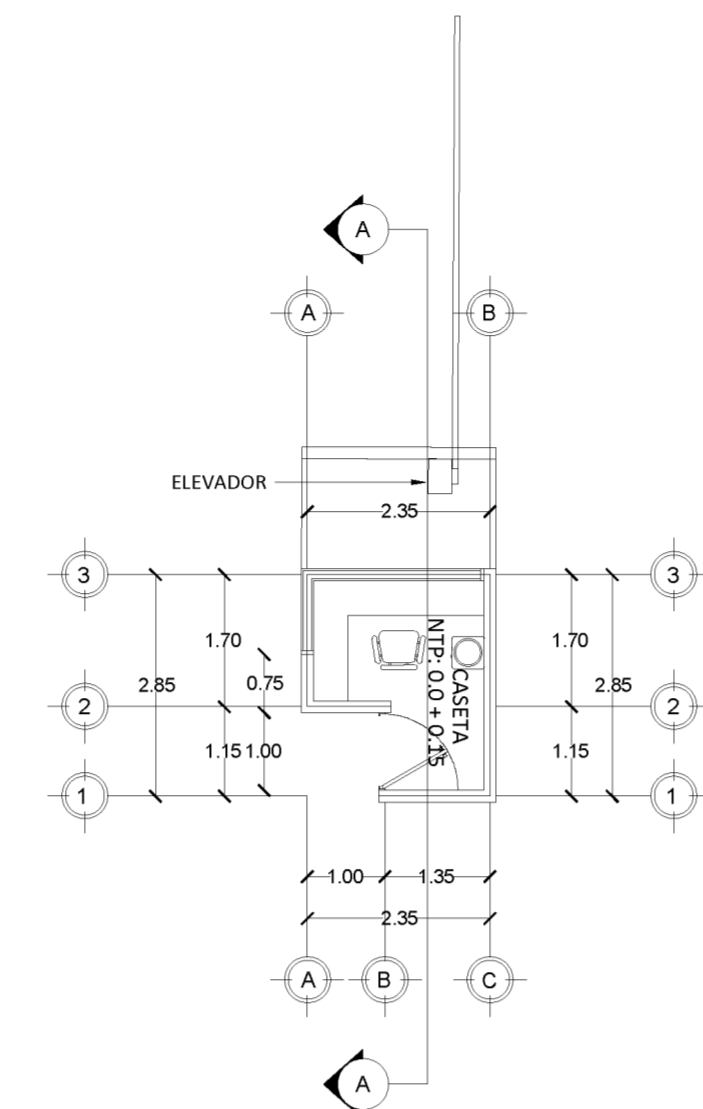
FECHA:  
11 DE DICIEMBRE

ESCALAS:  
Indicadas

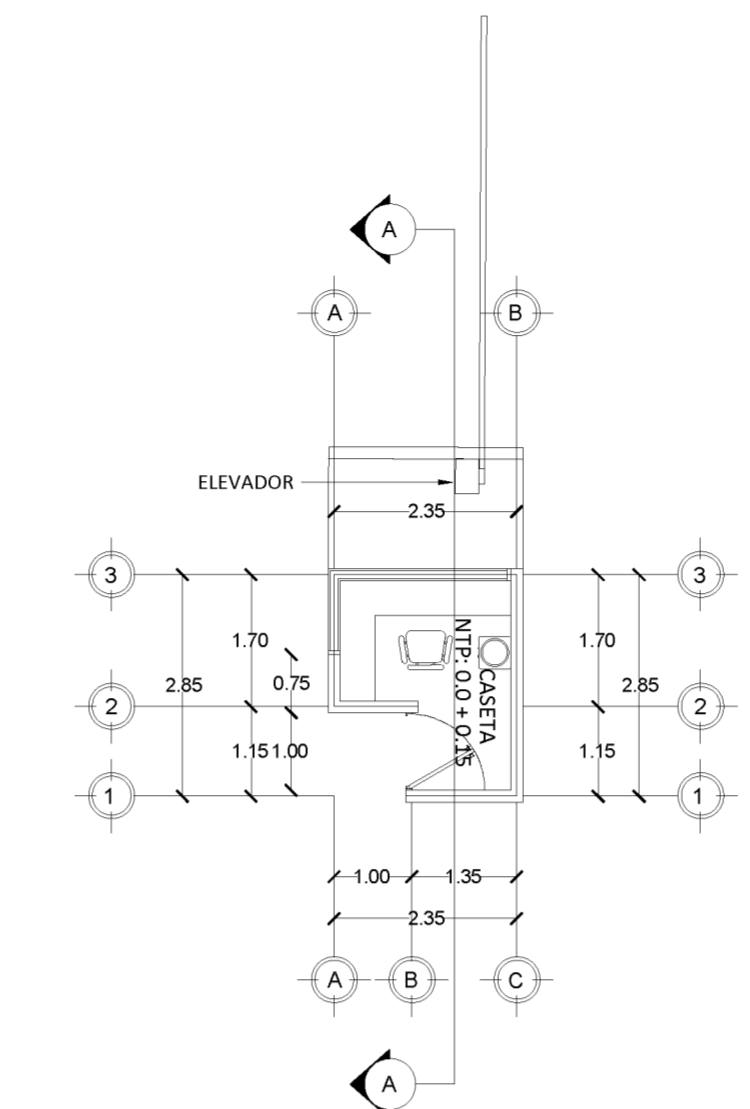
HOJA No. **5**



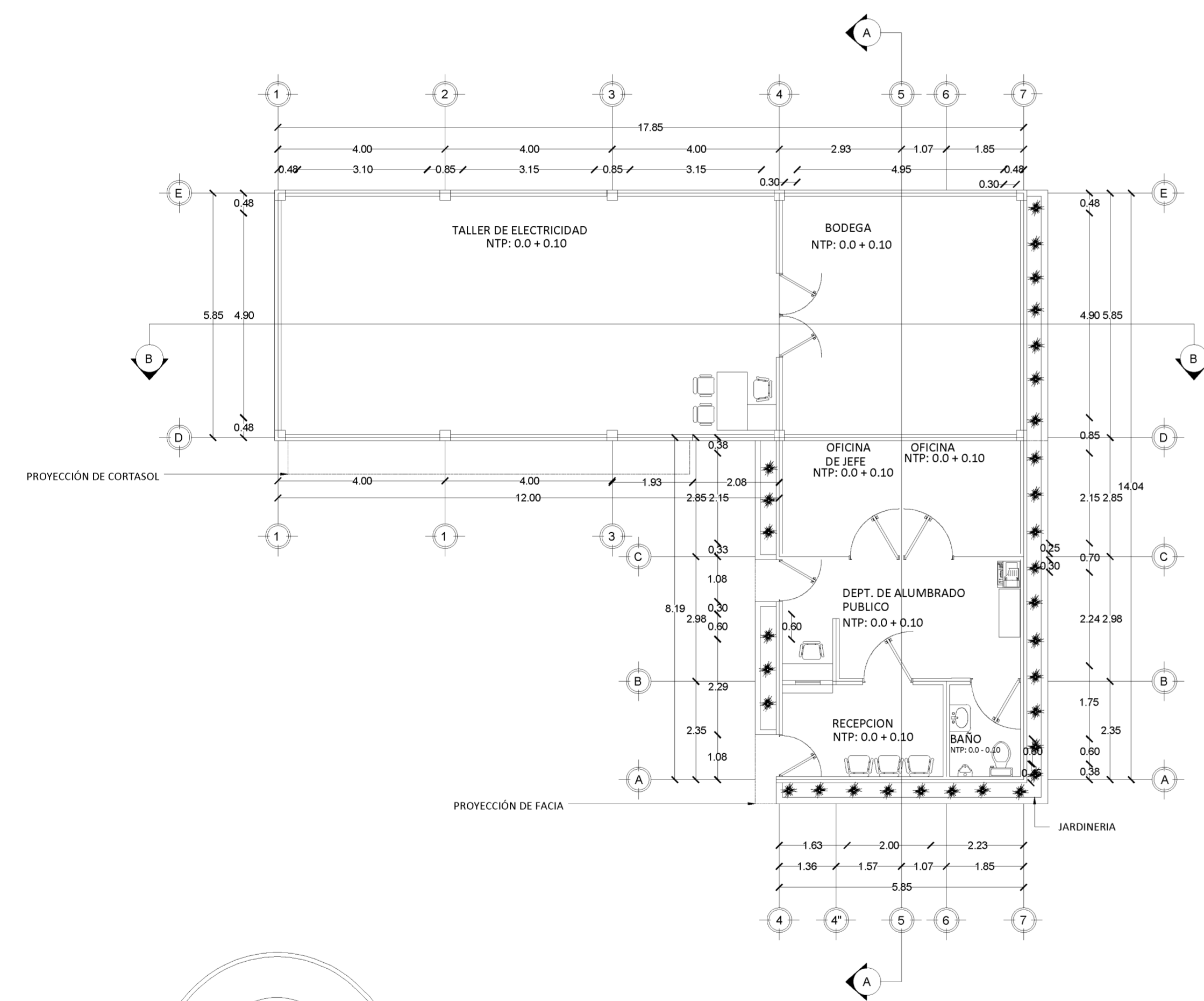
**PLANTA ARQUITECTONICA DE CASETA 1**  
ESCALA 1:100



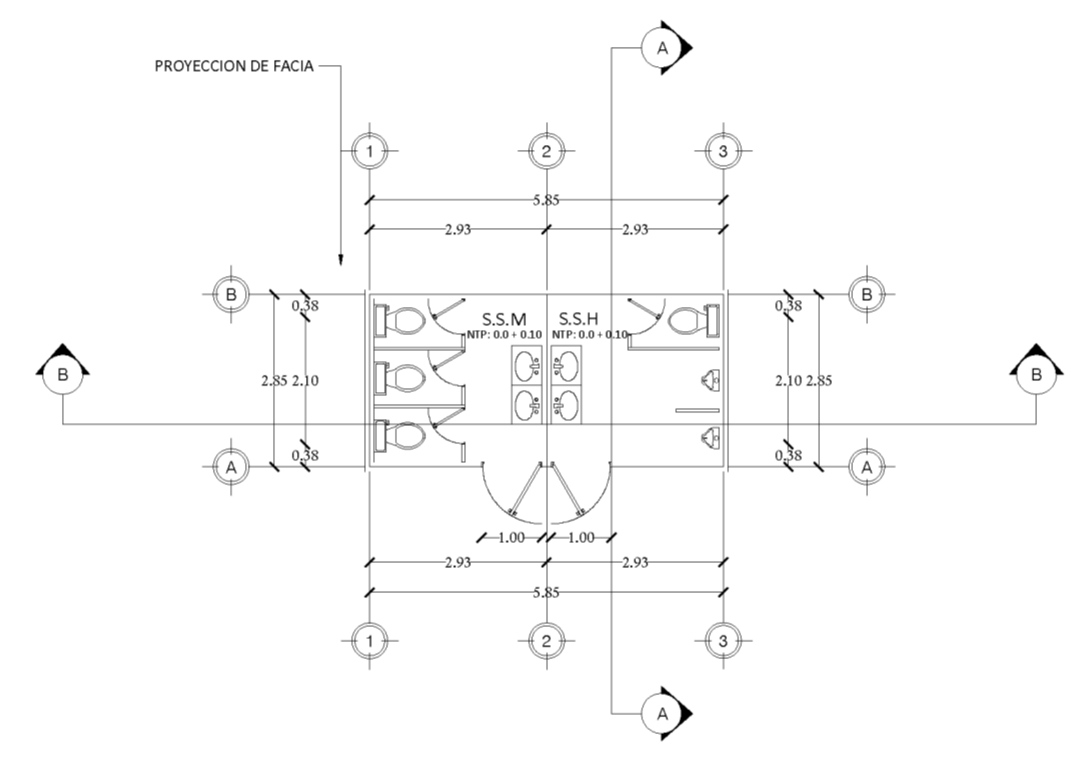
**PLANTA ARQUITECTONICA DE CASETA 2**  
ESCALA 1:100



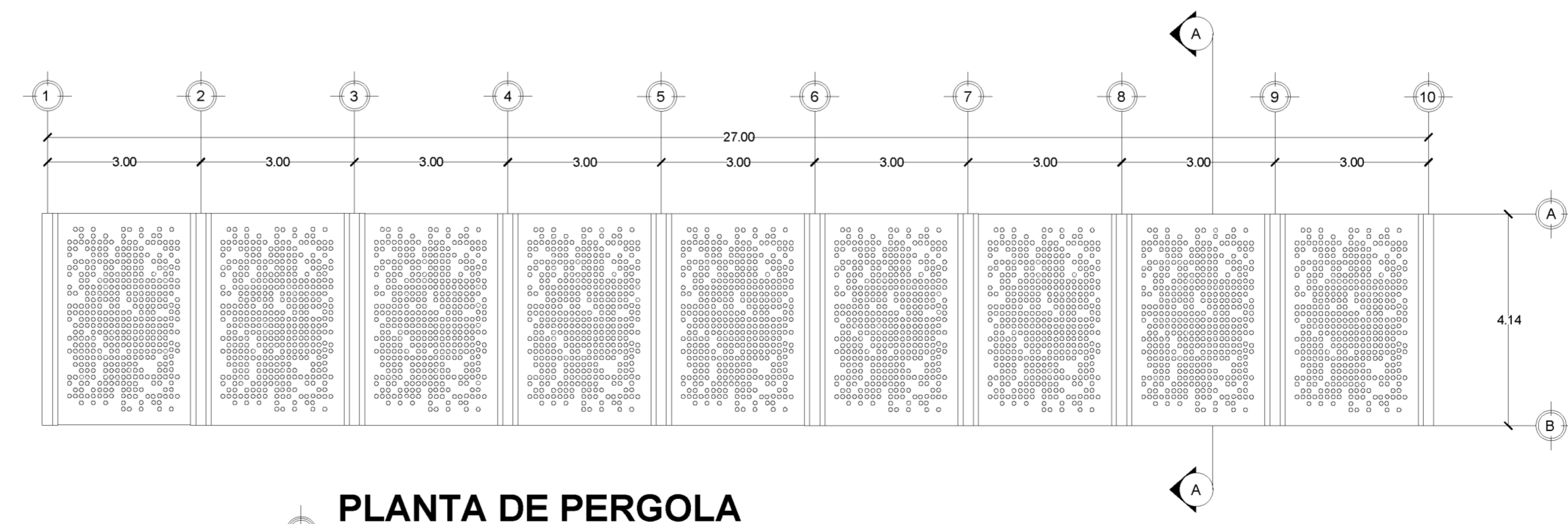
**PLANTA ARQUITECTONICA DE CASETA 3**  
ESCALA 1:100



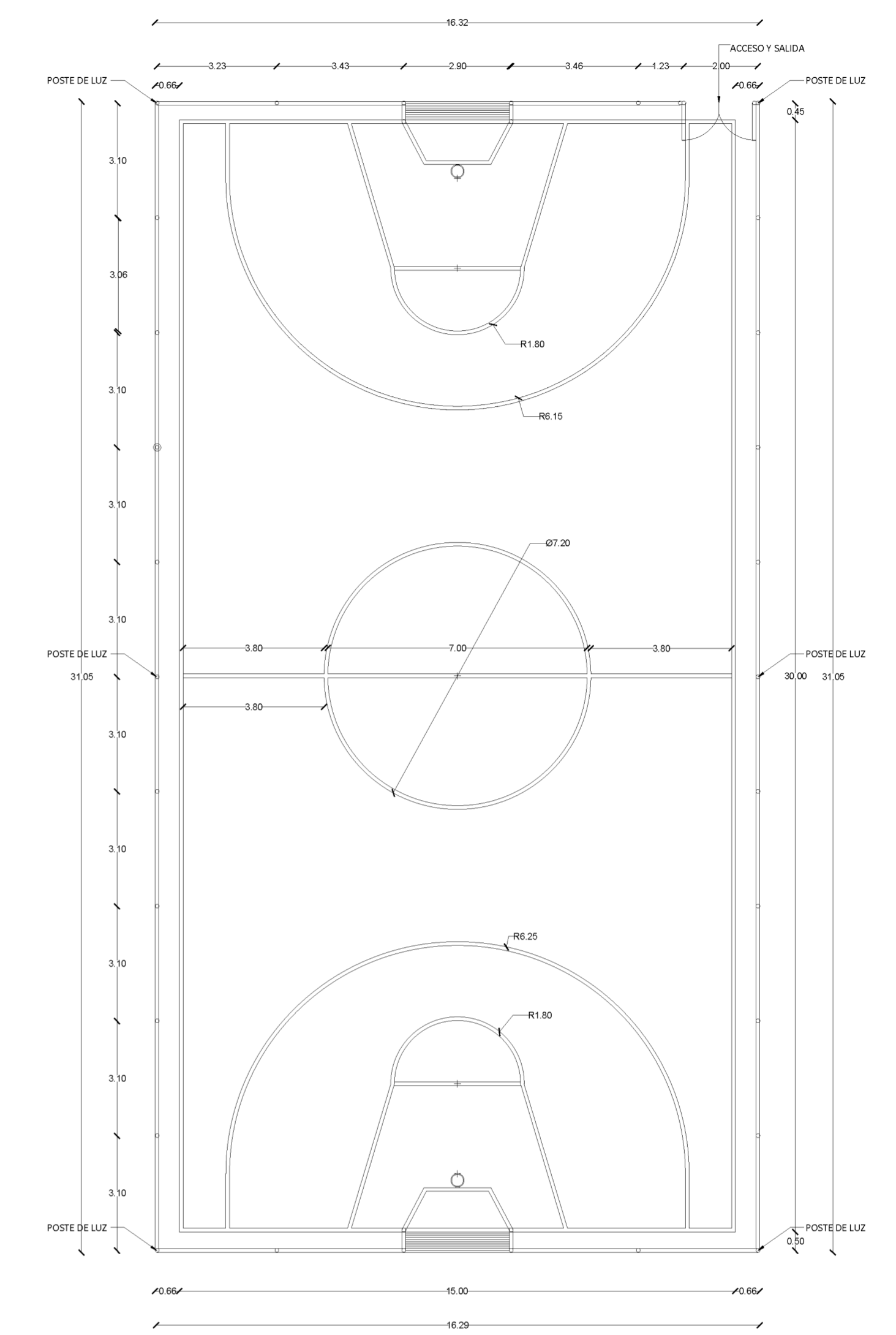
**PLANTA ARQUITECTONICA DEL DEPT. DE ALUMBRADO PUBLICO**  
ESCALA 1:100



**PLANTA ARQUITECTONICA DE BAÑOS**  
ESCALA 1:100



**PLANTA DE PERGOLA**  
ESCALA 1:100



**PLANTA ARQUITECTONICA CANCHA DE BASQUETBALL**  
ESCALA 1:125



PROYECTO: FORMULACIÓN TÉCNICA PARA LAS NUEVAS INSTALACIONES DEL CENTRO DE GOBIERNO MUNICIPAL DE LA CIUDAD DE SAN MIGUEL

UBICACION: CENTRO DE GOBIERNO MUNICIPAL SOBRE AV. ROOSEVELT SUR Y 9 AV. SUR

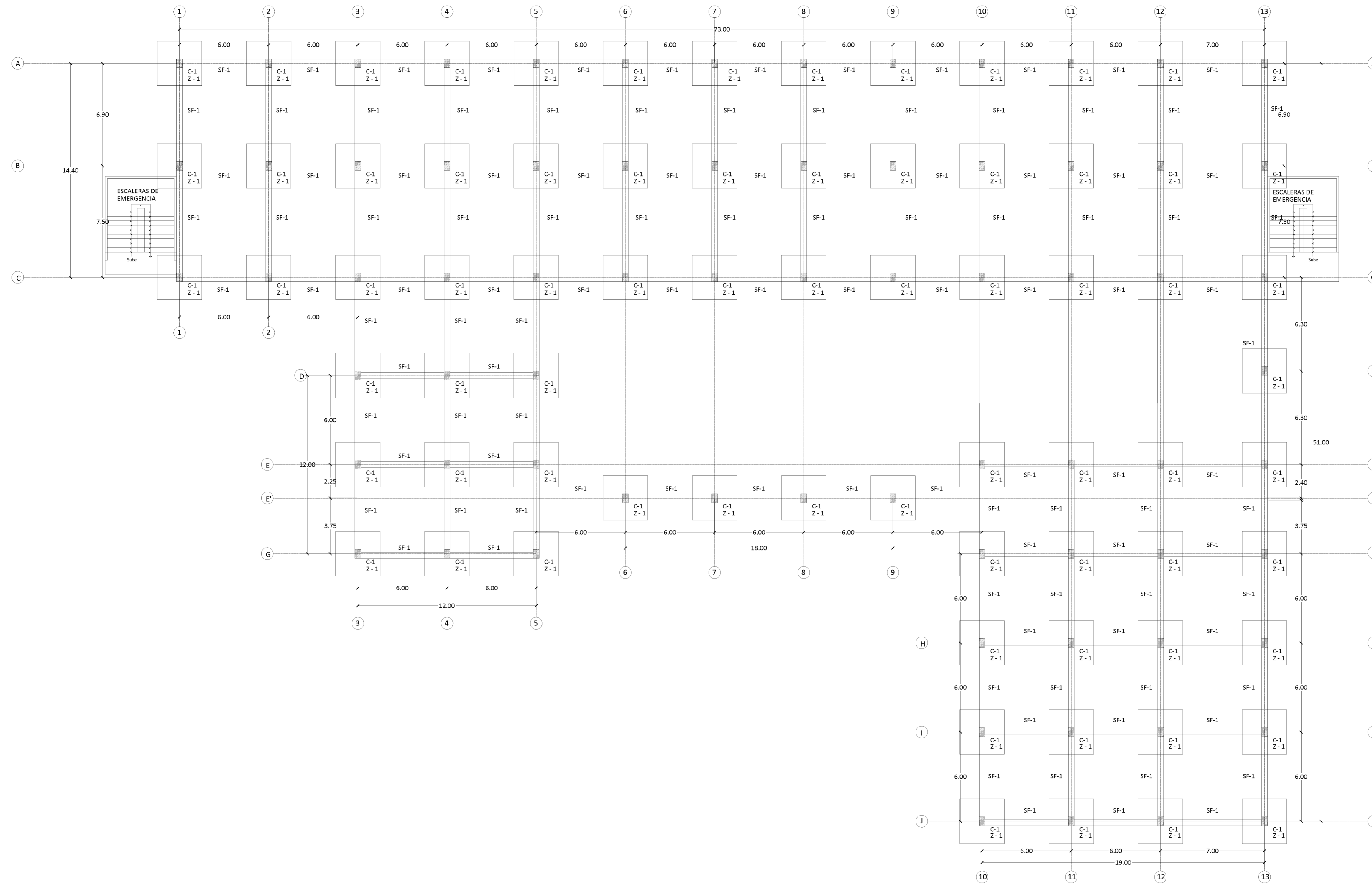
CONTENIDO:  
**PLANOS ARQUITECTONICOS**

ELABORADO POR:  
Br. DELGADO VILLALOBOS, DOUGLAS DURVING  
Br. GUERRERO AYALA, REMBERTO ALEXANDER  
Br. LOPEZ ORTEZ, JENIFER YOSETH  
Br. MONTEAGUDO GUEVARA, FERNANDO MISAEAL

FECHA:  
11 DE DICIEMBRE

ESCALAS:  
Indicadas

HOJA No. **6**



# PLANTA DE FUNDACION 1 ER NIVEL

ESCALA

1: 150



PROYECTO: FORMULACIÓN TÉCNICA PARA LAS NUEVAS INSTALACIONES DEL CENTRO DE GOBIERNO MUNICIPAL DE LA CIUDAD DE SAN MIGUEL

UBICACION: CENTRO DE GOBIERNO MUNICIPAL SOBRE AV. ROOSEVELT SUR Y 9 AV. SUR

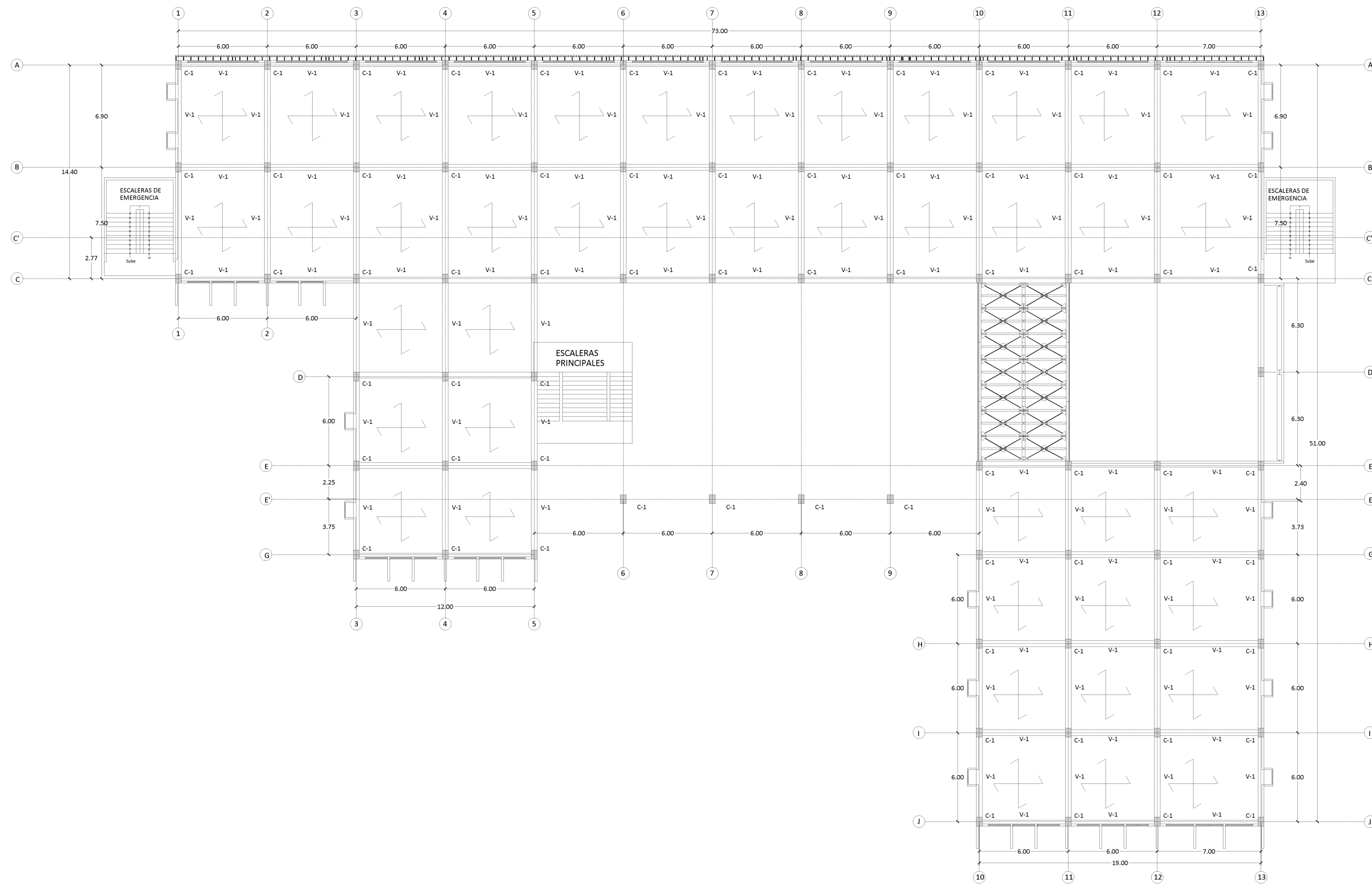
CONTENIDO:  
**PLANOS ESTRUCTURALES**

ELABORADO POR:  
Br. DELGADO VILLALOBOS, DOUGLAS DURVING  
Br. GUERRERO AYALA, REMBERTO ALEXANDER  
Br. LOPEZ ORTEZ, JENIFER YOSETH  
Br. MONTEAGUDO GUEVARA, FERNANDO MISAEAL

FECHA:  
11 DE DICIEMBRE

ESCALAS:  
Indicadas

HOJA No. **7**



# PLANTA DE FUNDACION 2 SEG NIVEL

ESCALA

1: 150



PROYECTO: FORMULACIÓN TÉCNICA PARA LAS NUEVAS INSTALACIONES DEL CENTRO DE GOBIERNO MUNICIPAL DE LA CIUDAD DE SAN MIGUEL

UBICACION: CENTRO DE GOBIERNO MUNICIPAL SOBRE AV. ROOSEVELT SUR Y 9 AV. SUR

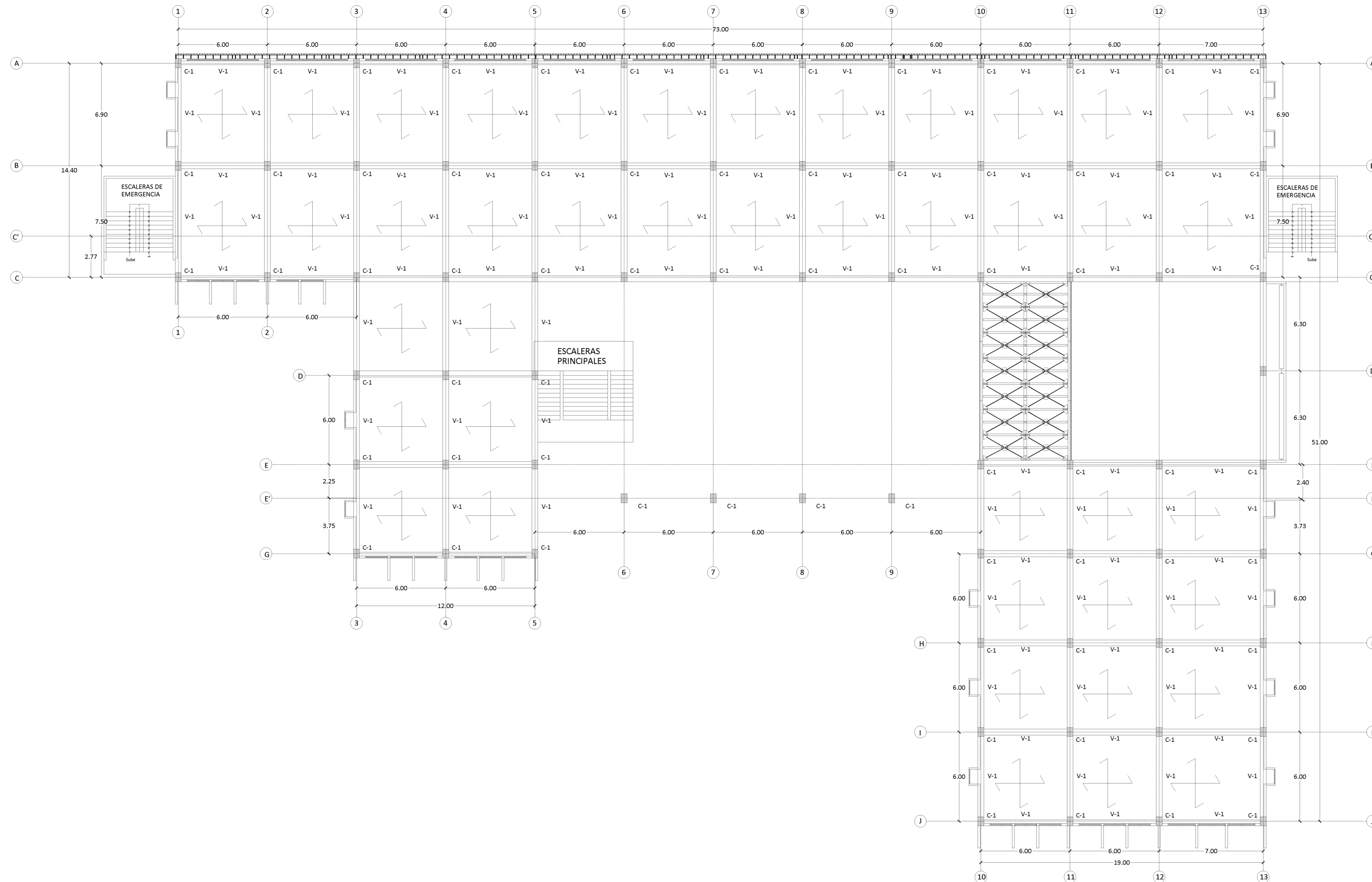
CONTENIDO:  
**PLANOS ESTRUCTURALES**

ELABORADO POR:  
Br. DELGADO VILLALOBOS, DOUGLAS DURVING  
Br. GUERRERO AYALA, REMBERTO ALEXANDER  
Br. LOPEZ ORTEZ, JENIFER YOSETH  
Br. MONTEAGUDO GUEVARA, FERNANDO MISAEAL

FECHA:  
11 DE DICIEMBRE

ESCALAS:  
Indicadas

HOJA No. **8**



# PLANTA DE FUNDACION 3 TER NIVEL

ESCALA

1: 150



PROYECTO: FORMULACIÓN TÉCNICA PARA LAS NUEVAS INSTALACIONES DEL CENTRO DE GOBIERNO MUNICIPAL DE LA CIUDAD DE SAN MIGUEL

UBICACION: CENTRO DE GOBIERNO MUNICIPAL SOBRE AV. ROOSEVELT SUR Y 9 AV. SUR

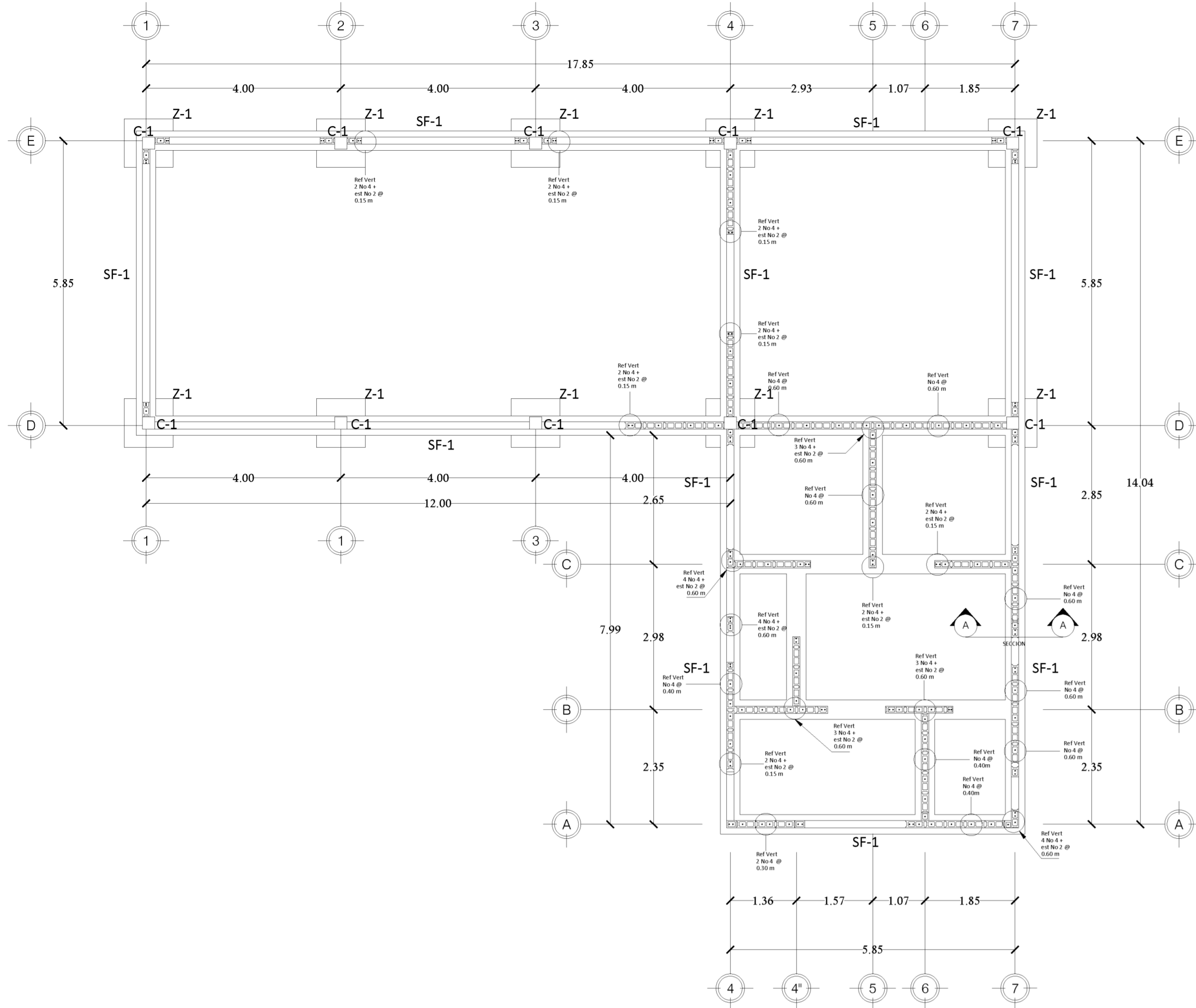
CONTENIDO:  
**PLANOS ESTRUCTURALES**

ELABORADO POR:  
Br. DELGADO VILLALOBOS, DOUGLAS DURVING  
Br. GUERRERO AYALA, REMBERTO ALEXANDER  
Br. LOPEZ ORTEZ, JENIFER YOSETH  
Br. MONTEAGUDO GUEVARA, FERNANDO MISAEAL

FECHA:  
11 DE DICIEMBRE

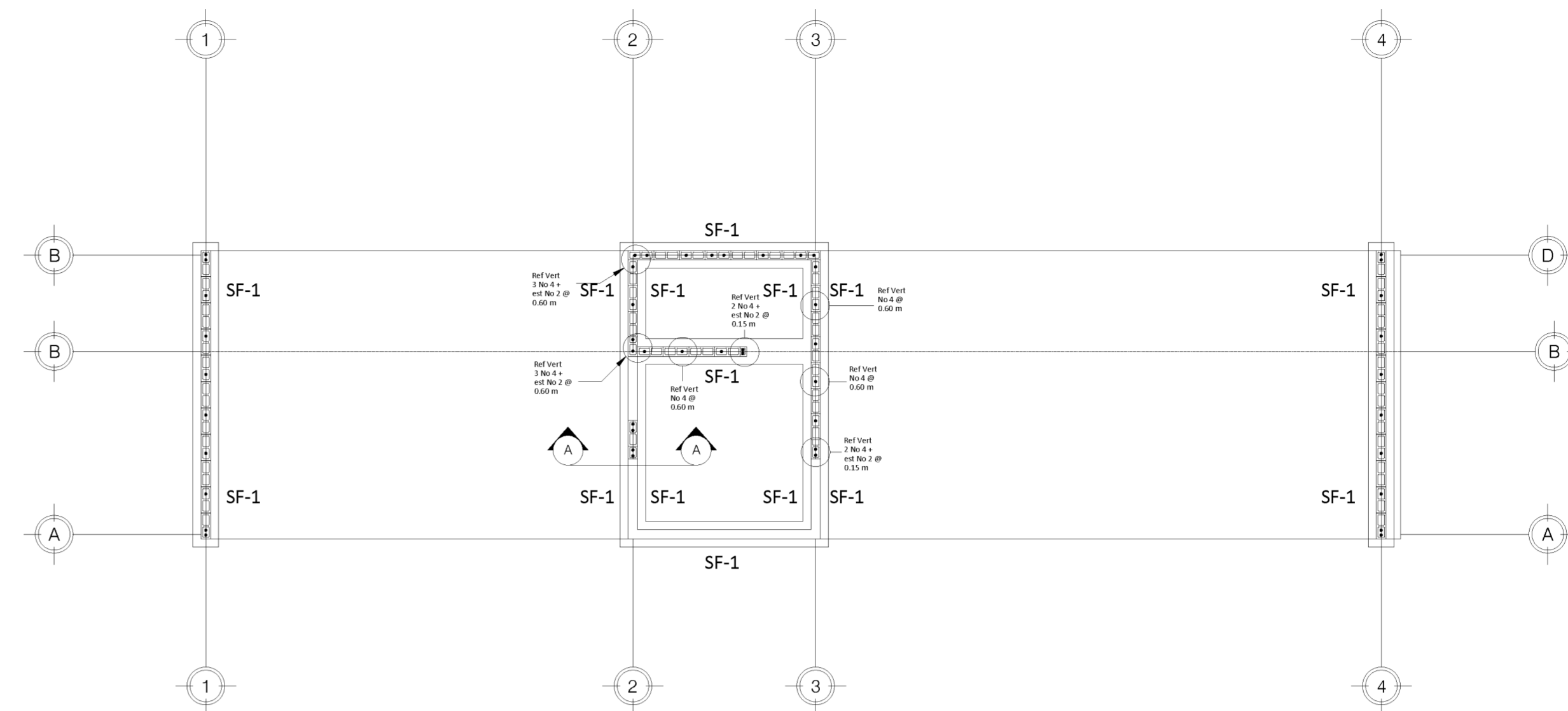
ESCALAS:  
Indicadas

HOJA No. **9**



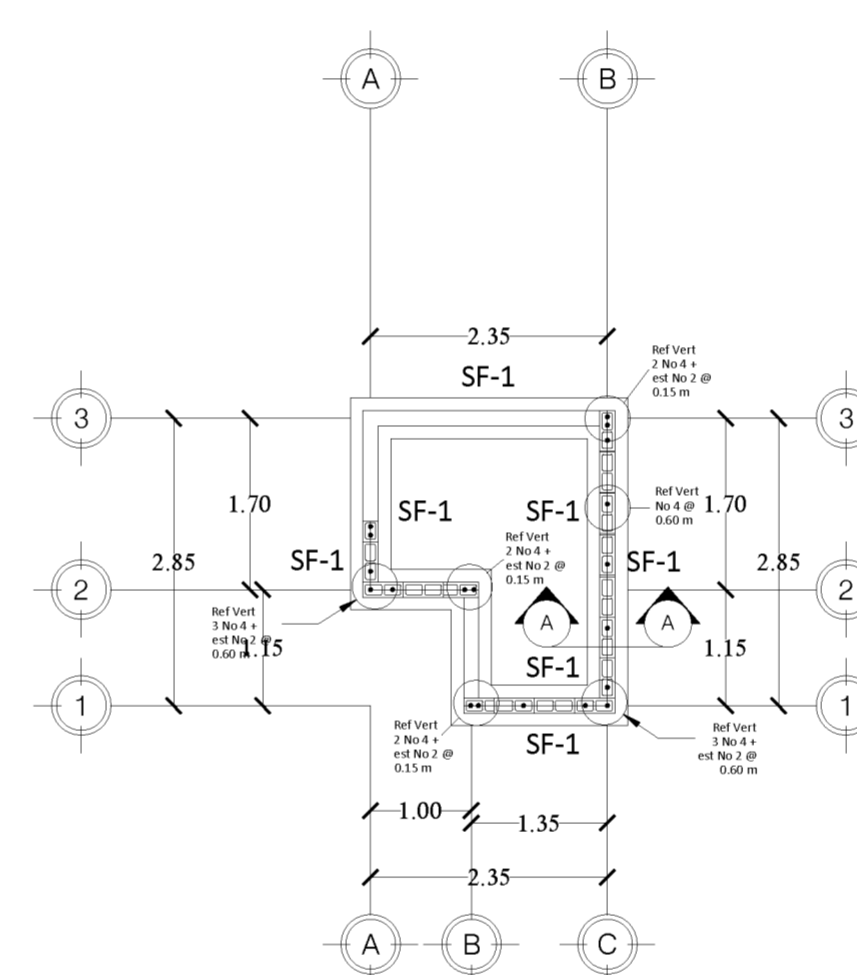
**PLANTA DE FUNDACION Y ESTRUCTURAL DE PAREDES DEL DEPT. DE ALUMBRADO PUBLICO**

ESCALA 1:75



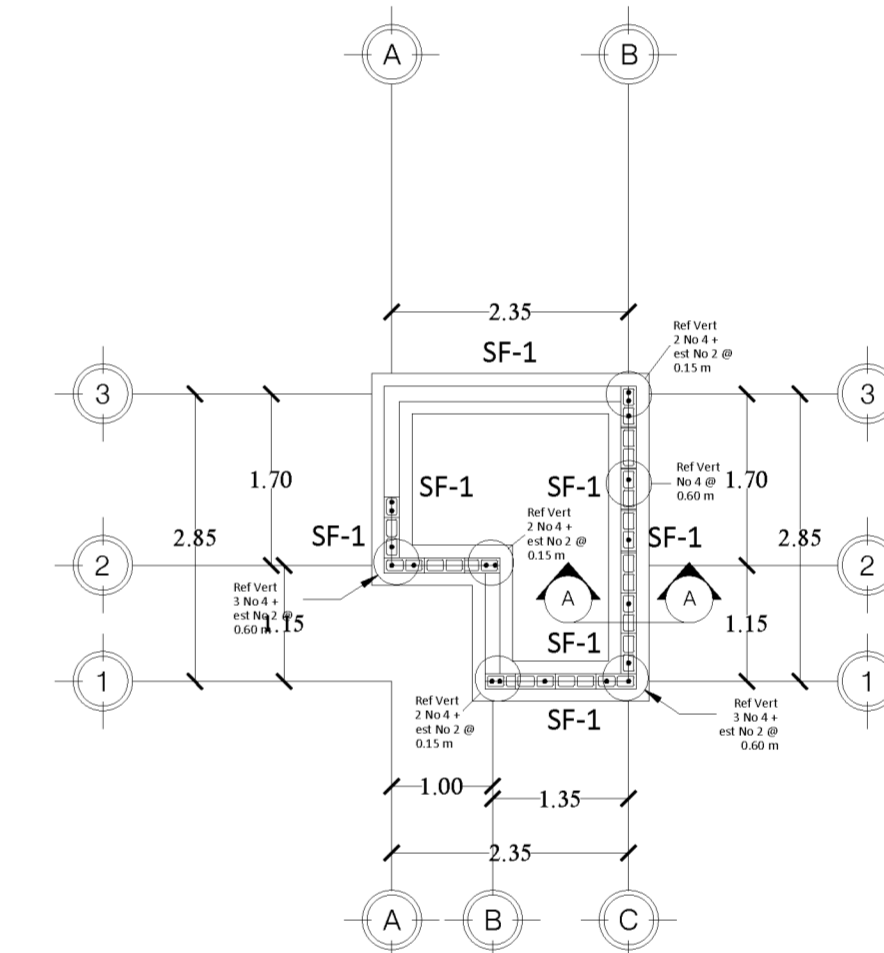
**PLANTA DE FUNDACION Y ESTRUCTURAL DE CASETA 1**

ESCALA 1:75



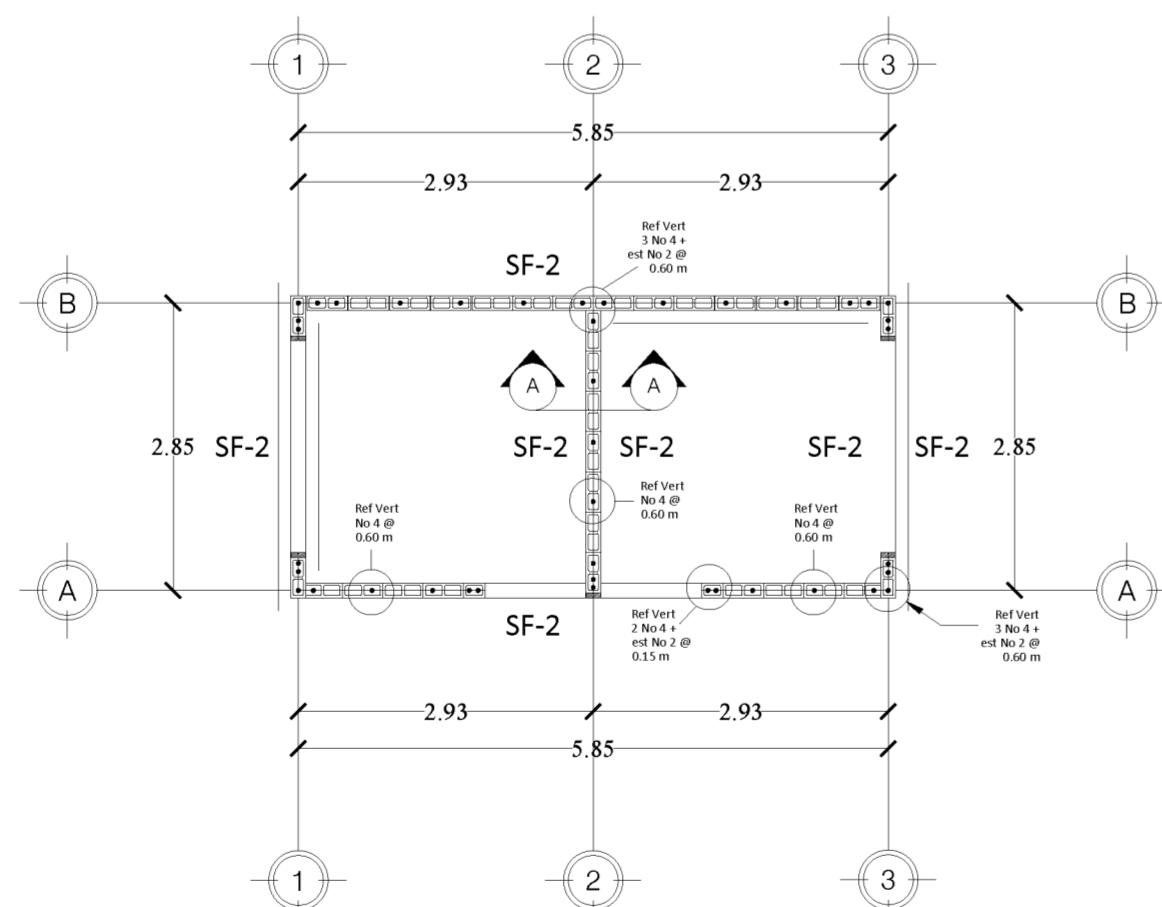
**PLANTA DE FUNDACION Y ESTRUCTURAL DE CASETA 2**

ESCALA 1:75



**PLANTA DE FUNDACION Y ESTRUCTURAL DE CASETA 3**

ESCALA 1:75



**PLANTA DE FUNDACION Y ESTRUCTURAL DE S.S.**

ESCALA 1:75



PROYECTO: FORMULACIÓN TÉCNICA PARA LAS NUEVAS INSTALACIONES DEL CENTRO DE GOBIERNO MUNICIPAL DE LA CIUDAD DE SAN MIGUEL

UBICACION: CENTRO DE GOBIERNO MUNICIPAL SOBRE AV. ROOSEVELT SUR Y 9 AV. SUR

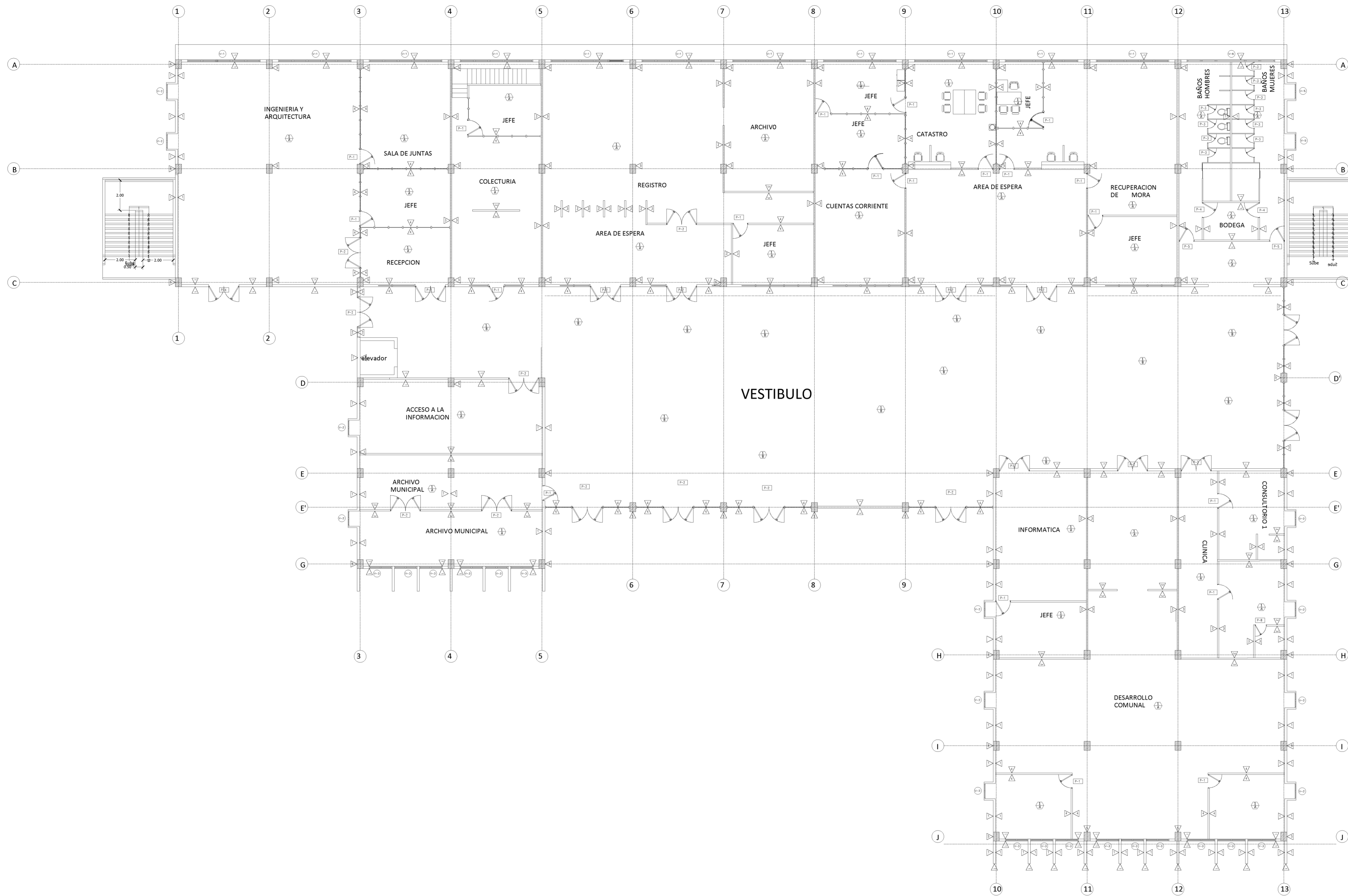
CONTENIDO:  
**PLANOS DE FUNDACIONES**

ELABORADO POR:  
Br. DELGADO VILLALOBOS, DOUGLAS DURVING  
Br. GUERRERO AYALA, REMBERTO ALEXANDER  
Br. LOPEZ ORTEZ, JENIFER YOSETH  
Br. MONTEAGUDO GUEVARA, FERNANDO MISAEAL

FECHA:  
11 DE DICIEMBRE

ESCALAS:  
Indicadas

HOJA No. **10**



ACABADOS EN PAREDES PROYECTADOS	
SIMBOLO	DESCRIPCION
(P-1)	PARED NUEVA DE LADRILLO DE BLOQUE, REPELLADA, AFINADA Y PINTADA
(P-2)	DIVISION DE TABLA YESO CON PERFILES METALICOS n=3.50 MTS.
(P-3)	DIVISION DE PARED DE VIDRIO CON PERFILES DE ALUMINIO n=3.50 MTS.

CUADRO DE PUERTAS PROYECTADO	
SIMBOLO	DESCRIPCION
(P-1)	PUERTA DE VIDRIO DE 2.10X1 CON EXPESOR DE 0.01CM DE UNA HOJA
(P-2)	PUERTA DE VIDRIO DE 2.10X1 CON EXPESOR DE 0.01CM DOBLE HOJA
(P-3)	CUBICULO DE ACERO CON ALMA DE HONEYCOMB RECUBIERTO EN ACERO INOXIDABLE O GALVANIZADO ELECTRO-PINTADO DE 1.80X1.
(P-4)	PUERTA METALICA C/ESTRUCTURA DE TUBO ESTRUCTURAL DE 2.10X1.1", LAMINA 3/32", DOS FORRO CON CHAPA DE PARCHO, MOCHETA DE ANGULO DE 11/4" SOLDADA A PARED.
(P-5)	PUERTA METALICA C/ESTRUCTURA DE TUBO ESTRUCTURAL DE 2.10X1.1", LAMINA 3/32", DOS FORRO CON CHAPA DE PARCHO, MOCHETA DE ANGULO DE 11/4" SOLDADA A PARED.
(P-6)	ACERO CON ALMA DE HONEYCOMB RECUBIERTO EN ACERO INOXIDABLE O GALVANIZADO ELECTRO-PINTADO DE 1.80X1CORREDIZA.
(P-7)	PUERTA METALICA C/ESTRUCTURA DE TUBO ESTRUCTURAL DE 2.10X1.1", LAMINA 3/32", DOS FORRO CON CHAPA DE PARCHO, MOCHETA DE ANGULO DE 11/4" CORREDIZA.

CUADRO DE VENTANAS PROYECTADO						
SIMBOLO	ANCHO MTS.	ALTO MTS.	No. DE CUERPOS	REPISA MTS.	AREA MTS²	DESCRIPCION
(V-1)	4.80	1.60	5.00	1.20	7.68	VENTANA TIPO FRANCESA CON MARCO DE ALUMINIO BLANCO Y VIDRIO REFRACTANTE.
(V-2)	1.00	2.30	2.00	1.30	3.00	15 VENTANA TIPO FRANCESA CON MARCO DE ALUMINIO NEGRO Y VIDRIO REFRACTANTE.
(V-3)	1.50	2.72	2.00	0.00	4.08	55 VENTANA TIPO FRANCESA CON MARCO DE ALUMINIO NEGRO Y VIDRIO REFRACTANTE.
(V-4)	1.00	3.30	2.00	0.00	3.30	30 VENTANA TIPO FRANCESA CON MARCO DE ALUMINIO NEGRO Y VIDRIO REFRACTANTE.
(V-5)	1.00	0.70	2.00	0.00	3.30	6 VENTANA TIPO FRANCESA CON MARCO DE ALUMINIO NEGRO Y VIDRIO REFRACTANTE.
(V-6)	1.00	0.80	2.00	0.00	3.30	6 VENTANA TIPO FRANCESA CON MARCO DE ALUMINIO NEGRO Y VIDRIO REFRACTANTE.

PISOS PROYECTADOS	
SIMBOLO	DESCRIPCION
(1)	PORCELANICO ESMALTADO ACABADO MATE EN FORMATO GRANDE 60X60 CMS, ESTILO CEMENTO, COLOR BLANCO, PARA USO EN PISO, RECOMENDADO PARA INTERIOR Y EXTERIOR, PARA AREAS COMO TRAFICO COMERCIAL LIGERO Y VARIACION DE TONO MODERADA.
(2)	PORCELANICO ESMALTADO ACABADO MATE EN FORMATO GRANDE 60X60 CMS, ESTILO CEMENTO, COLOR GRIS, PARA USO EN PISO, RECOMENDADO PARA INTERIOR Y EXTERIOR, PARA AREAS COMO TRAFICO COMERCIAL LIGERO Y VARIACION DE TONO MODERADA.

CIELOS	
SIMBOLO	DESCRIPCION
(A)	SISTEMA DE CIELO FALSO EN BASE A PLACAS DE FIBRA MINERAL SOBRE UNA PERFILERIA DE ALUMINIO TERMOESMALTADO, DE TERMINACION CON BORDE BISELADO.
(B)	PANEL CON NUCLEO COMPUESTO DE YESO Y ADITIVOS QUE AGREGAN PROPIEDADES ESPECIFICAS Y LAMINADO CON CARTONCILLO ESPECIALMENTE REFORZADO EN AMBAS CARAS.

# PLANTA DE ACABADOS NIVEL 1

ESCALA

1: 150



PROYECTO: FORMULACIÓN TÉCNICA PARA LAS NUEVAS INSTALACIONES DEL CENTRO DE GOBIERNO MUNICIPAL DE LA CIUDAD DE SAN MIGUEL

UBICACION: CENTRO DE GOBIERNO MUNICIPAL SOBRE AV. ROOSEVELT SUR Y 9 AV. SUR

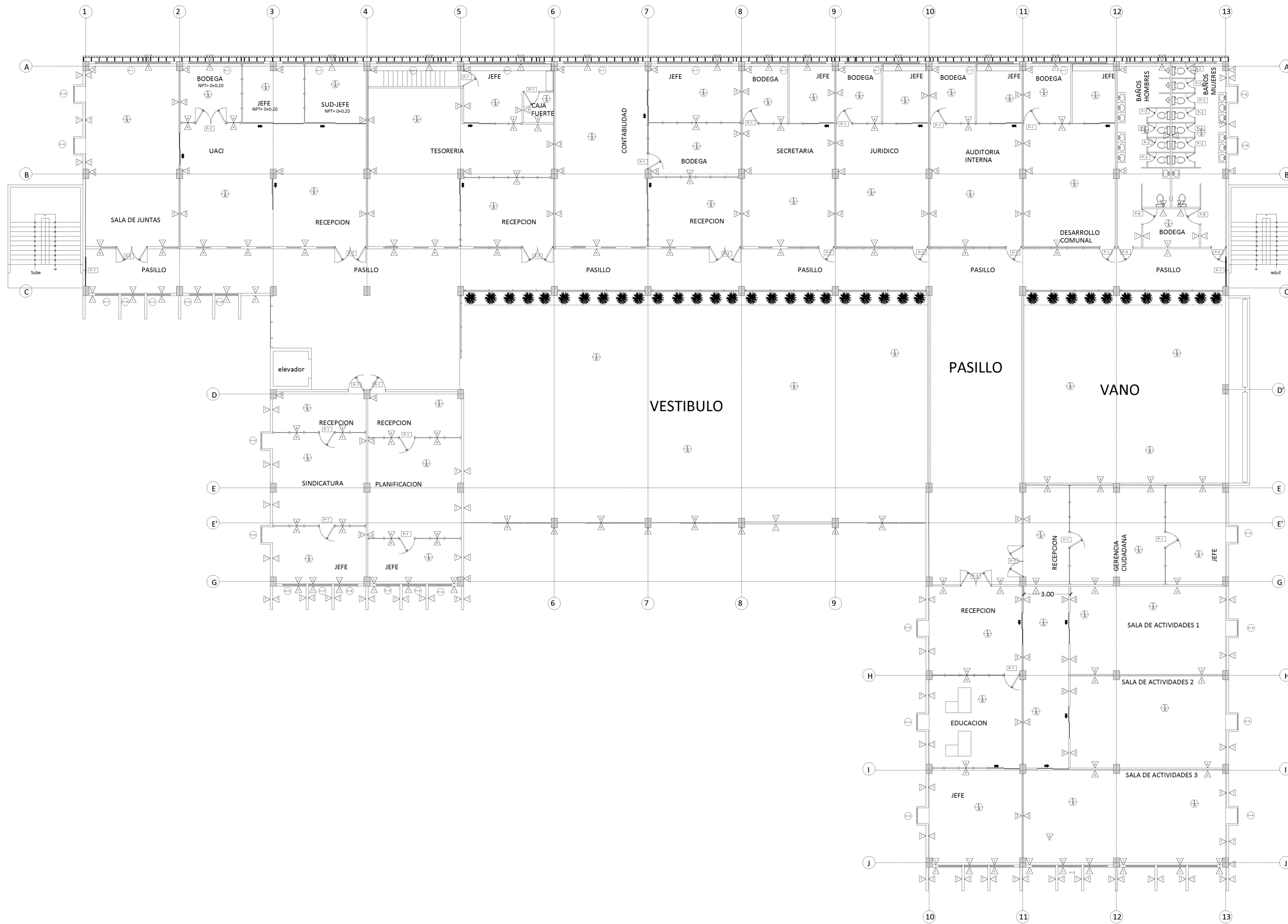
CONTENIDO:  
PLANOS DE ACABADOS

ELABORADO POR:  
Br. DELGADO VILLALOBOS, DOUGLAS DURVING  
Br. GUERRERO AYALA, REMBERTO ALEXANDER  
Br. LOPEZ ORTEZ, JENIFER YOSETH  
Br. MONTEAGUDO GUEVARA, FERNANDO MISAEAL

FECHA:  
11 DE DICIEMBRE

ESCALAS:  
Indicadas

HOJA No. **11**



ACABADOS EN PAREDES PROYECTADOS	
SIMBOLO	DESCRIPCION
(P-1)	PARED NUEVA DE LADRILLO DE BLOQUE, REPELLADA, AFINADA Y PINTADA
(P-2)	DIVISION DE TABLA YESO CON PERFILES METALICOS n=3.50 MTS.
(P-3)	DIVISION DE PARED DE VIDRIO CON PERFILES DE ALUMINIO n=3.50 MTS.

CUADRO DE PUERTAS PROYECTADO	
SIMBOLO	DESCRIPCION
(P-1)	PUERTA DE VIDRIO DE 2.10X1 CON EXPESOR DE 0.01CM DE UNA HOJA
(P-2)	PUERTA DE VIDRIO DE 2.10X1 CON EXPESOR DE 0.01CM DOBLE HOJA
(P-3)	CUBIULO DE ACERO CON ALMA DE HONEYCOMB RECUBIERTO EN ACERO INOXIDABLE O GALVANIZADO ELECTRO-PINTADO DE 1.80X1.
(P-4)	PUERTA METALICA C/ESTRUCTURA DE TUBO ESTRUCTURAL DE 2.10X1", LAMINA 3/32", DOS FERRIO CON CHAPA DE PARCHO, MOCHETA DE ANGULO DE 11/4" SOLDADA A PARED.
(P-5)	PUERTA METALICA C/ESTRUCTURA DE TUBO ESTRUCTURAL DE 2.10X1", LAMINA 3/32", DOS FERRIO CON CHAPA DE PARCHO, MOCHETA DE ANGULO DE 11/4" SOLDADA A PARED.
(P-6)	ACERO CON ALMA DE HONEYCOMB RECUBIERTO EN ACERO INOXIDABLE O GALVANIZADO ELECTRO-PINTADO DE 1.80X1CORREDIZA.
(P-7)	PUERTA METALICA C/ESTRUCTURA DE TUBO ESTRUCTURAL DE 2.10X1", LAMINA 3/32", DOS FERRIO CON CHAPA DE PARCHO, MOCHETA DE ANGULO DE 11/4" CORREDIZA.

CUADRO DE VENTANAS PROYECTADO						
SIMBOLO	ANCHO MTS.	ALTO MTS.	No. DE CUERPOS	REPISA MTS.	AREA MTS²	DESCRIPCION
(V-1)	4.80	1.60	5.00	1.20	7.68	33 VENTANA TIPO FRANCESA CON MARCO DE ALUMINIO BLANCO Y VIDRIO REFRACTANTE.
(V-2)	1.00	2.30	2.00	1.30	3.00	15 VENTANA TIPO FRANCESA CON MARCO DE ALUMINIO NEGRO Y VIDRIO REFRACTANTE.
(V-3)	1.50	2.72	2.00	0.00	4.08	55 VENTANA TIPO FRANCESA CON MARCO DE ALUMINIO NEGRO Y VIDRIO REFRACTANTE.
(V-4)	1.00	3.30	2.00	0.00	3.30	30 VENTANA TIPO FRANCESA CON MARCO DE ALUMINIO NEGRO Y VIDRIO REFRACTANTE.
(V-5)	1.00	0.70	2.00	0.00	3.30	6 VENTANA TIPO FRANCESA CON MARCO DE ALUMINIO NEGRO Y VIDRIO REFRACTANTE.
(V-6)	1.00	0.80	2.00	0.00	3.30	6 VENTANA TIPO FRANCESA CON MARCO DE ALUMINIO NEGRO Y VIDRIO REFRACTANTE.

PISOS PROYECTADOS	
SIMBOLO	DESCRIPCION
(P-1)	PORCELANICO ESMALTADO ACABADO MATE EN FORMATO GRANDE 60X60 CMS, ESTILO CEMENTO, COLOR BLANCO. PARA USO EN PISO, RECOMENDADO PARA INTERIOR Y EXTERIOR, PARA AREAS COMO TRAFICO COMERCIAL LIGERO Y VARIACION DE TONO MODERADA.
(P-2)	PORCELANICO ESMALTADO ACABADO MATE EN FORMATO GRANDE 60X60 CMS, ESTILO CEMENTO, COLOR GRIS. PARA USO EN PISO, RECOMENDADO PARA INTERIOR Y EXTERIOR, PARA AREAS COMO TRAFICO COMERCIAL LIGERO Y VARIACION DE TONO MODERADA.

CIELOS	
SIMBOLO	DESCRIPCION
(C-1)	SISTEMA DE CIELO FALSO EN BASE A PLACAS DE FIBRA MINERAL SOBRE UNA PERFILERIA DE ALUMINIO TERMOESMALTADO, DE TERMINACION CON BORDE BISELADO
(C-2)	PANEL CON NUCLEO COMPUESTO DE YESO Y ADITIVOS QUE AGREGAN PROPIEDADES ESPECIFICAS Y LAMINADO CON CARTONCILLO ESPECIALMENTE REFORZADO EN AMBAS CARAS.

# PLANTA DE ACABADOS NIVEL 2

ESCALA

1: 150



PROYECTO: FORMULACIÓN TÉCNICA PARA LAS NUEVAS INSTALACIONES DEL CENTRO DE GOBIERNO MUNICIPAL DE LA CIUDAD DE SAN MIGUEL

UBICACION: CENTRO DE GOBIERNO MUNICIPAL SOBRE AV. ROOSEVELT SUR Y 9 AV. SUR

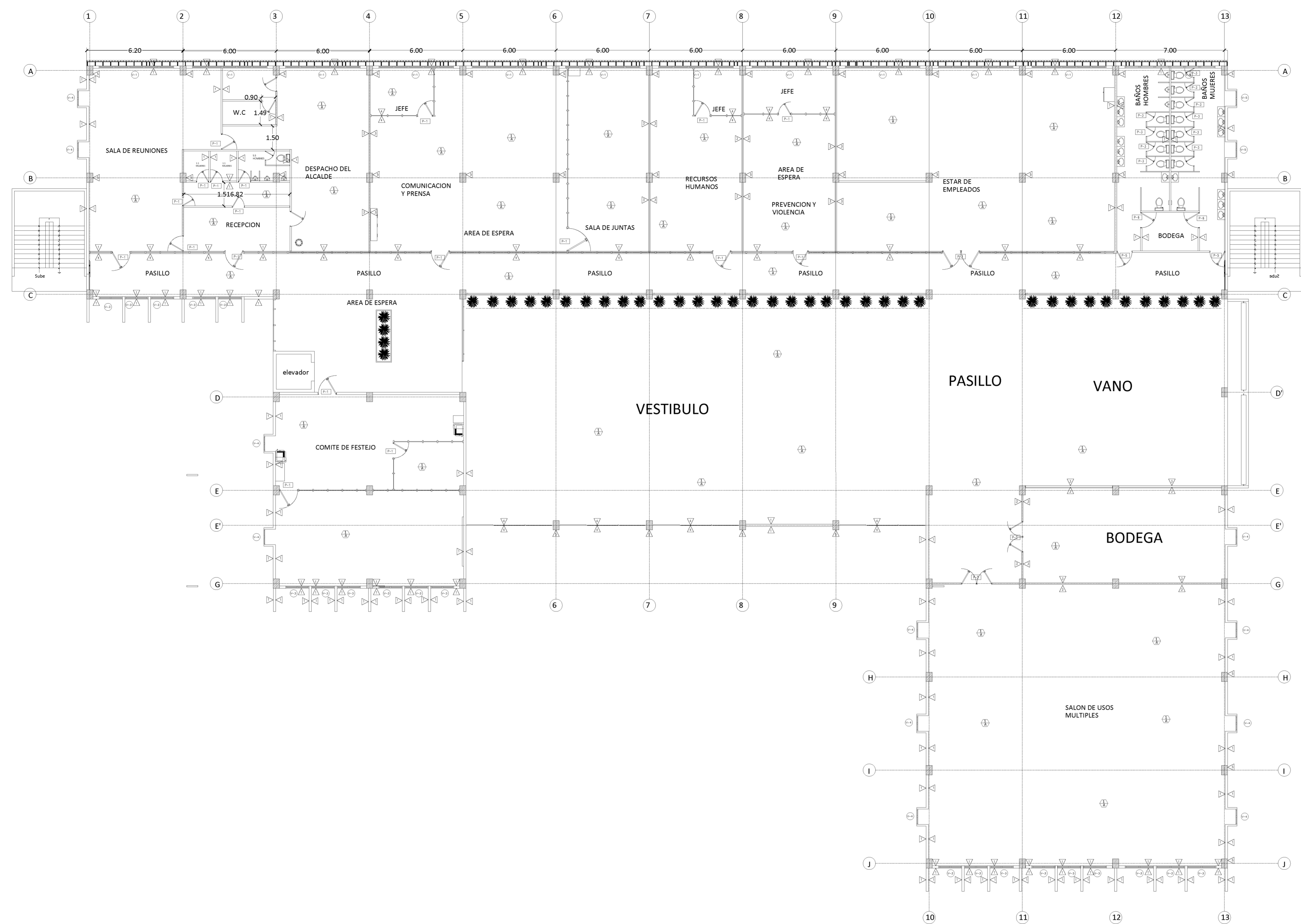
CONTENIDO:  
PLANOS DE ACABADOS

ELABORADO POR:  
Br. DELGADO VILLALOBOS, DOUGLAS DURVING  
Br. GUERRERO AYALA, REMBERTO ALEXANDER  
Br. LOPEZ ORTEZ, JENIFER YOSETH  
Br. MONTEAGUDO GUEVARA, FERNANDO MISAEAL

FECHA:  
11 DE DICIEMBRE

ESCALAS:  
Indicadas

HOJA No. **12**



ACABADOS EN PAREDES PROYECTADOS	
SÍMBOLO	DESCRIPCIÓN
(P-1)	PARED NUEVA DE LADRILLO DE BLOQUE, REPELLADA, AFINADA Y PINTADA
(P-2)	DIVISIÓN DE TABLA YESO CON PERFILES METÁLICOS $n=3.50$ MTS.
(P-3)	DIVISIÓN DE PARED DE VIDRIO CON PERFILES DE ALUMINIO $n=3.50$ MTS.

CUADRO DE PUERTAS PROYECTADO	
SÍMBOLO	DESCRIPCIÓN
(P-1)	PUERTA DE VIDRIO DE 2.10X1 CON ESPESOR DE 0.01CM DE UNA HOJA
(P-2)	PUERTA DE VIDRIO DE 2.10X1 CON ESPESOR DE 0.01CM DOBLE HOJA
(P-3)	CUBILLO DE ACERO CON ALMA DE HONEYCOMB RECUBIERTO EN ACERO INOXIDABLE O GALVANIZADO ELÉCTRO-PINTADO DE 1.80X1.
(P-4)	PUERTA METÁLICA C/ESTRUCTURA DE TUBO ESTRUCTURAL DE 2.10X1", LAMINA 3/32", DOS FERRIS CON CHAPA DE PARCHO, MOCHETA DE ANGULO DE 11/4" SOLDADA A PARED.
(P-5)	PUERTA METÁLICA C/ESTRUCTURA DE TUBO ESTRUCTURAL DE 2.10X1", LAMINA 3/32", DOS FERRIS CON CHAPA DE PARCHO, MOCHETA DE ANGULO DE 11/4" SOLDADA A PARED.
(P-6)	ACERO CON ALMA DE HONEYCOMB RECUBIERTO EN ACERO INOXIDABLE O GALVANIZADO ELÉCTRO-PINTADO DE 1.80X1CORREDIZA.
(P-7)	PUERTA METÁLICA C/ESTRUCTURA DE TUBO ESTRUCTURAL DE 2.10X1", LAMINA 3/32", DOS FERRIS CON CHAPA DE PARCHO, MOCHETA DE ANGULO DE 11/4" CORREDIZA.

CUADRO DE VENTANAS PROYECTADO						
SÍMBOLO	ANCHO MTS.	ALTO MTS.	Nº. DE CUERPOS	REPISA MTS.	ÁREA MTS²	DESCRIPCIÓN
(V-1)	4.80	1.60	5.00	1.20	7.68	33 VENTANA TIPO FRANCESA CON MARCO DE ALUMINIO BLANCO Y VIDRIO REFRACTANTE.
(V-2)	1.00	2.30	2.00	1.30	3.00	15 VENTANA TIPO FRANCESA CON MARCO DE ALUMINIO NEGRO Y VIDRIO REFRACTANTE.
(V-3)	1.50	2.72	2.00	0.00	4.08	55 VENTANA TIPO FRANCESA CON MARCO DE ALUMINIO NEGRO Y VIDRIO REFRACTANTE.
(V-4)	1.00	3.30	2.00	0.00	3.30	30 VENTANA TIPO FRANCESA CON MARCO DE ALUMINIO NEGRO Y VIDRIO REFRACTANTE.
(V-5)	1.00	0.70	2.00	0.00	3.30	6 VENTANA TIPO FRANCESA CON MARCO DE ALUMINIO NEGRO Y VIDRIO REFRACTANTE.
(V-6)	1.00	0.80	2.00	0.00	3.30	6 VENTANA TIPO FRANCESA CON MARCO DE ALUMINIO NEGRO Y VIDRIO REFRACTANTE.

PISOS PROYECTADOS	
SÍMBOLO	DESCRIPCIÓN
(1)	PORCELÁNICO ESMALTADO ACABADO MATE EN FORMATO GRANDE 60X60 CMS, ESTILO CEMENTO, COLOR BLANCO, PARA USO EN PISO, RECOMENDADO PARA INTERIOR Y EXTERIOR, PARA ÁREAS COMO TRAFICO COMERCIAL LIGERO Y VARIACIÓN DE TONO MODERADA.
(2)	PORCELÁNICO ESMALTADO ACABADO MATE EN FORMATO GRANDE 60X60 CMS, ESTILO CEMENTO, COLOR GRIS, PARA USO EN PISO, RECOMENDADO PARA INTERIOR Y EXTERIOR, PARA ÁREAS COMO TRAFICO COMERCIAL LIGERO Y VARIACIÓN DE TONO MODERADA.

CIELOS	
SÍMBOLO	DESCRIPCIÓN
(A)	SISTEMA DE CIELO FALSO EN BASE A PLACAS DE FIBRA MINERAL SOBRE UNA PERFILERA DE ALUMINIO TERMOESMALTADO, DE TERMINACIÓN CON BORDE BISELADO.
(B)	PANEL CON NÚCLEO COMPUESTO DE YESO Y ADITIVOS QUE AGREGAN PROPIEDADES ESPECÍFICAS Y LAMINADO CON CARTONCILLO ESPECIALMENTE REFORZADO EN AMBAS CARAS.

# PLANTA DE ACABADOS NIVEL 3

ESCALA

1: 150



PROYECTO: FORMULACIÓN TÉCNICA PARA LAS NUEVAS INSTALACIONES DEL CENTRO DE GOBIERNO MUNICIPAL DE LA CIUDAD DE SAN MIGUEL

UBICACION: CENTRO DE GOBIERNO MUNICIPAL SOBRE AV. ROOSEVELT SUR Y 9 AV. SUR

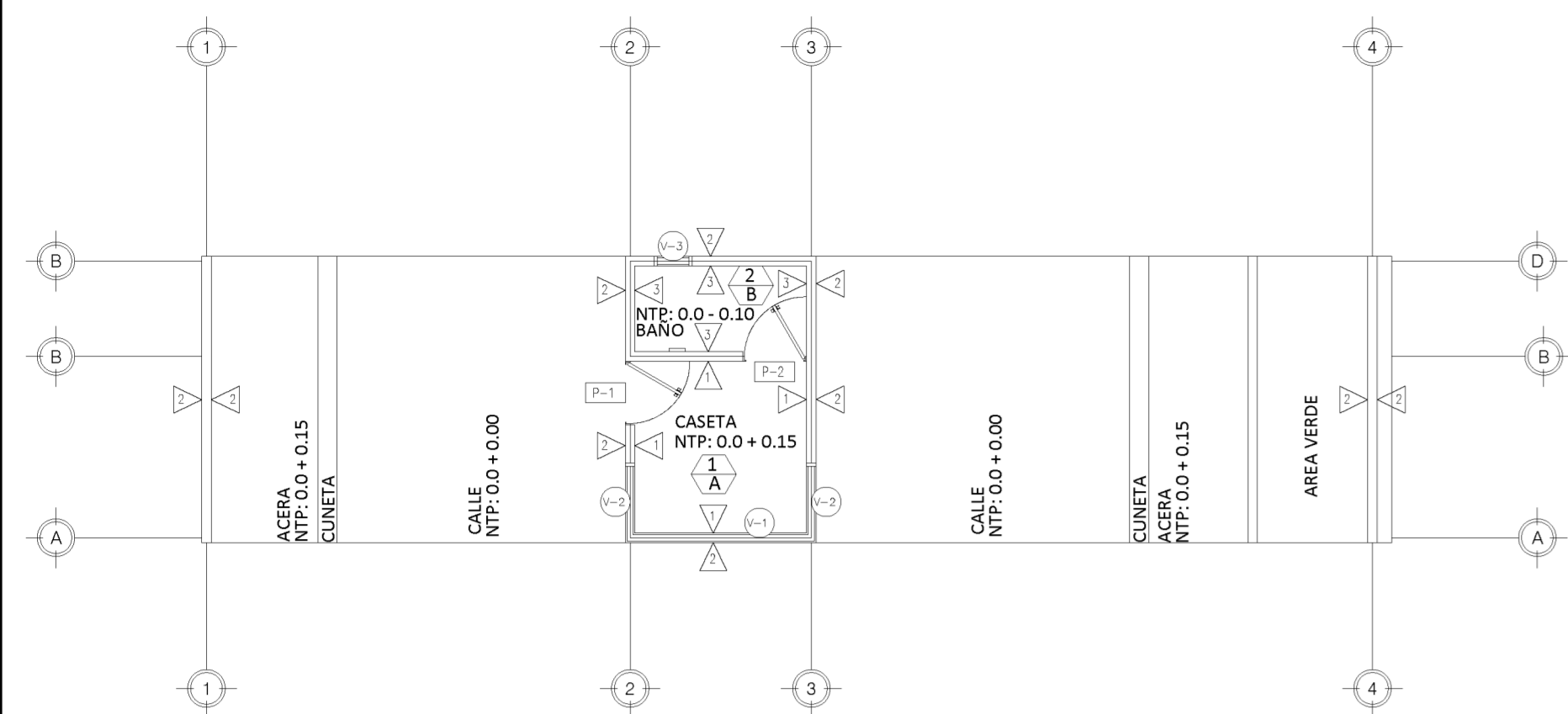
CONTENIDO:  
PLANOS DE ACABADOS

ELABORADO POR:  
Br. DELGADO VILLALOBOS, DOUGLAS DURVING  
Br. GUERRERO AYALA, REMBERTO ALEXANDER  
Br. LOPEZ ORTEZ, JENIFER YOSETH  
Br. MONTEAGUDO GUEVARA, FERNANDO MISAEAL

FECHA:  
11 DE DICIEMBRE

ESCALAS:  
Indicadas

HOJA No. **13**



**PLANTA DE ACABADOS DE CASETA 1**  
ESCALA 1:100

ACABADOS EN PAREDES PROYECTADOS	
SÍMBOLO	DESCRIPCIÓN
▷	PAREDES DE BLOQUE DE CONCRETO DE 15 CM DE ESPESOR, REPELLO-AS, AFINADAS Y CON APLICACIÓN DE PINTURA EXCELO LATEX COLOR A ESCOGER. PINTADO DESDE EL ZOCALO DE PISO DE ENCHAPE HASTA LA LOSA INCLUYE CUADRO DE PUERTAS Y VENTANAS Y APLICACIÓN DE BASE DE SELLO DE POROS
▷	ENCHAPE CON PIEDRA VOLCANICA DESDE N.P.T. HASTA 5.10 MTS
▷	ENCHAPE DE CERAMICA 30X30CM COLOR A ESCOGER. INSTALACION DESDE N.P.T HASTA 3.00 MTS INCLUYE BOCEL DE FABRICA EN TODAS LAS ARISTAS TANTO VERTICALES COMO HORIZONTALES

PISOS PROYECTADOS	
SÍMBOLO	DESCRIPCIÓN
1	ENCHAPADO DE PISO DE CERAMICA 30X30 CM COLOR A ESCOGER. INCLUYE FRASE DE CONCRETO, SEGUN DETALLE, JUNTA ELASTOMERICA DE FABRICA Y ZOCALO CON BOCEL DE FABRICA DEL MISMO MATERIAL
▷	CIELO FALSO
▷	LOSA DE VIGUETA Y BODELLA, AFINADA CON ESTUNCO O SIMILAR, APLICAR COLOR DE PINTURA EXCELO LATEX A ESCOGER

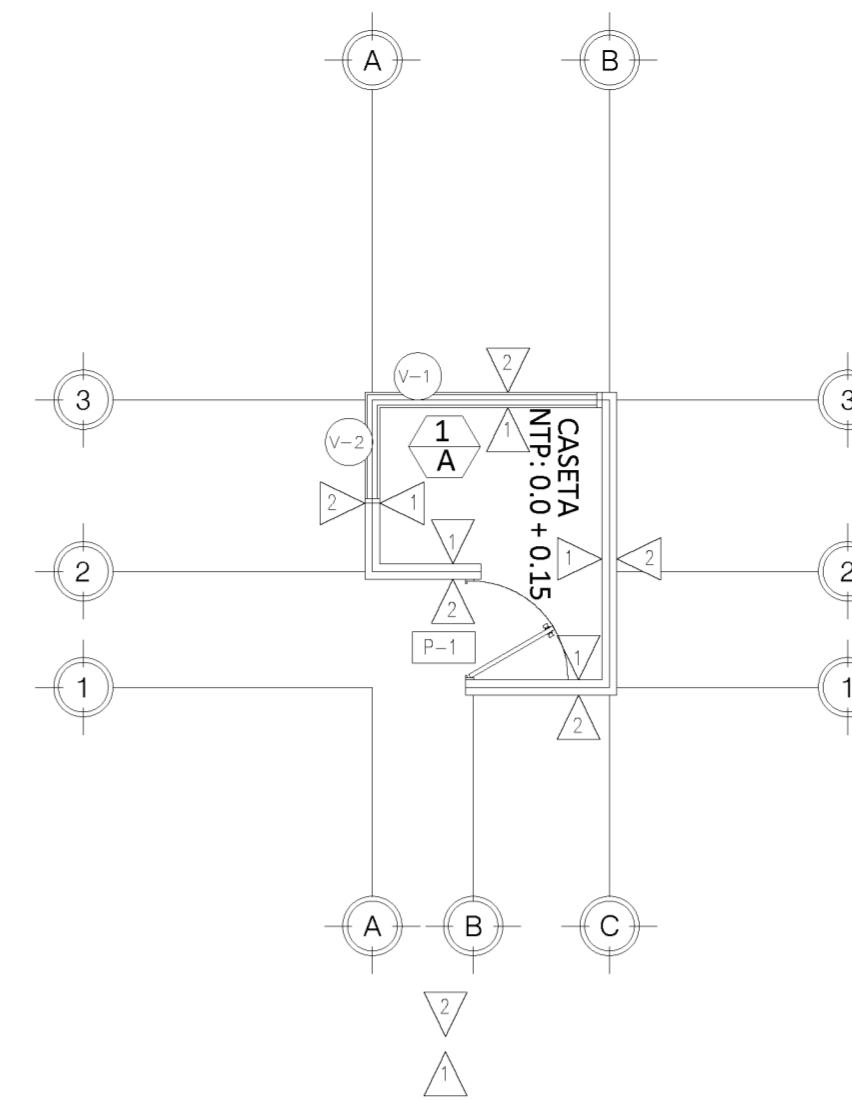
**NOTA**  
SE COLOCARA ZOCALO DEL MISMO COLOR Y CALIDAD DE LA CERAMICA EN TODOS LOS ESPACIOS EN DONDE SE INSTALARA EL PISO CERAMICO EL CUAL DEBERA DE TENER UN ALTO DE 8 CMS.

PISOS PROYECTADOS	
SÍMBOLO	DESCRIPCIÓN
2	ENCHAPADO DE PISO DE CERAMICA 30X30 CM INTERMEDIANTE COLOR A ESCOGER. INCLUYE FRASE DE CONCRETO, SEGUN DETALLE, JUNTA ELASTOMERICA DE FABRICA Y ZOCALO CON BOCEL DE FABRICA DEL MISMO MATERIAL
▷	CIELO FALSO
▷	LOSA DE VIGUETA Y BODELLA, AFINADA CON ESTUNCO O SIMILAR, APLICAR COLOR DE PINTURA EXCELO LATEX A ESCOGER

**NOTA**  
SE COLOCARA ZOCALO DEL MISMO COLOR Y CALIDAD DE LA CERAMICA EN TODOS LOS ESPACIOS EN DONDE SE INSTALARA EL PISO CERAMICO EL CUAL DEBERA DE TENER UN ALTO DE 8 CMS.

CUADRO DE PUERTAS PROYECTADO						
SÍMBOLO	ANCHO MTS.	ALTO MTS.	No. DE CUERPOS	AREA MTS <sup>2</sup>	CANTID.	DESCRIPCIÓN
P-1	1.00	2.00	1	2.00	1	PUERTA METALICA DE LAMINA 3/32" DE DOBLE FORRO Y CONTRA MARCO DE ANGULO DE 1X1", ESTRUCTURA DE TUBO ESTRUCTURAL DE 1X1", PINTADA CON SOPLETE CON DOS MANOS DE ANTICORROSION Y DOS MANOS DE ESMALTE INDUSTRIAL, COLOR NEGRO METALICO Y CHAPA A ESCOGER MARCA YALE, HALADERAS AMBOS LADOS
P-2	1.00	2.00	1	2.00	1	PUERTA METALICA DE LAMINA 3/32" DE DOBLE FORRO Y CONTRA MARCO DE ANGULO DE 1X1", ESTRUCTURA DE TUBO ESTRUCTURAL DE 1X1", PINTADA CON SOPLETE CON DOS MANOS DE ANTICORROSION Y DOS MANOS DE ESMALTE INDUSTRIAL, COLOR NEGRO METALICO Y CHAPA A ESCOGER MARCA YALE, HALADERAS AMBOS LADOS

CUADRO DE VENTANAS PROYECTADO						
SÍMBOLO	ANCHO MTS.	ALTO MTS.	No. DE CUERPOS	AREA MTS <sup>2</sup>	CANTID.	DESCRIPCIÓN
V-1	3.00	1.50	3	4.50	1	VENTANA TIPO FRANCESA CON MARCO DE ALUMINO BLANCO Y VIDRO CLARO DE 6MM
V-2	1.25	1.50	2	1.87	2	VENTANA TIPO FRANCESA CON MARCO DE ALUMINO BLANCO Y VIDRO CLARO DE 6MM
V-3	0.60	0.40	1	0.24	1	VENTANA TIPO FRANCESA CON MARCO DE ALUMINO BLANCO Y VIDRO CLARO DE 6MM



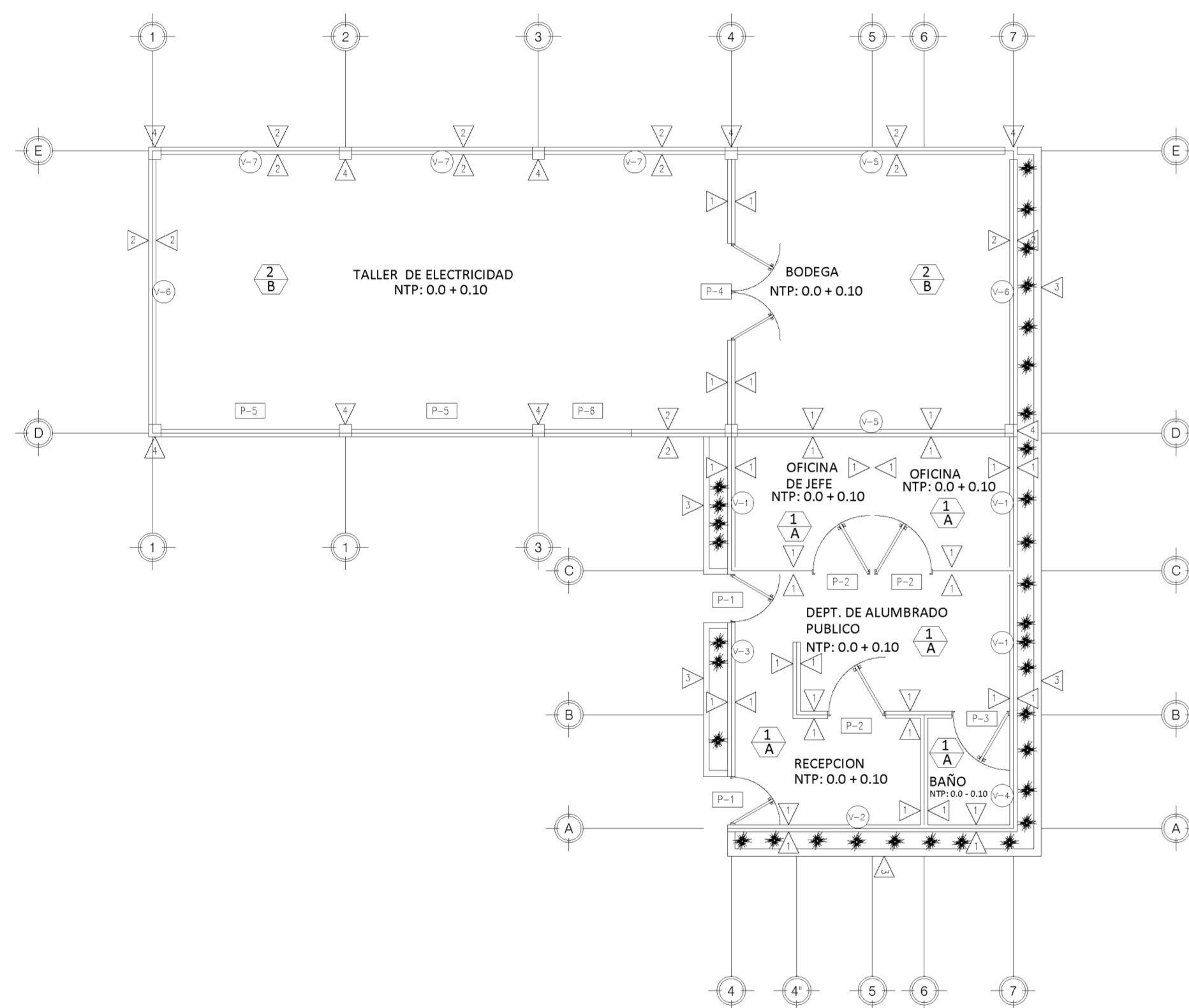
**PLANTA DE CADADOS DE CASETA 2**  
ESCALA 1:100

ACABADOS EN PAREDES PROYECTADOS	
SÍMBOLO	DESCRIPCIÓN
▷	PAREDES DE BLOQUE DE CONCRETO DE 15 CM DE ESPESOR, REPELLO-AS, AFINADAS Y CON APLICACIÓN DE PINTURA EXCELO LATEX COLOR A ESCOGER. PINTADO DESDE EL ZOCALO DE PISO DE ENCHAPE HASTA LA LOSA INCLUYE CUADRO DE PUERTAS Y VENTANAS Y APLICACIÓN DE BASE DE SELLO DE POROS
▷	ENCHAPE CON PIEDRA VOLCANICA DESDE N.P.T. HASTA 5.10 MTS

PISOS PROYECTADOS	
SÍMBOLO	DESCRIPCIÓN
1	ENCHAPADO DE PISO DE CERAMICA 30X30 CM COLOR A ESCOGER. INCLUYE FRASE DE CONCRETO, SEGUN DETALLE, JUNTA ELASTOMERICA DE FABRICA Y ZOCALO CON BOCEL DE FABRICA DEL MISMO MATERIAL
▷	CIELO FALSO
▷	LOSA DE VIGUETA Y BODELLA, AFINADA CON ESTUNCO O SIMILAR, APLICAR COLOR DE PINTURA EXCELO LATEX A ESCOGER

**NOTA**  
SE COLOCARA ZOCALO DEL MISMO COLOR Y CALIDAD DE LA CERAMICA EN TODOS LOS ESPACIOS EN DONDE SE INSTALARA EL PISO CERAMICO EL CUAL DEBERA DE TENER UN ALTO DE 8 CMS.

CUADRO DE PUERTAS PROYECTADO						
SÍMBOLO	ANCHO MTS.	ALTO MTS.	No. DE CUERPOS	AREA MTS <sup>2</sup>	CANTID.	DESCRIPCIÓN
P-1	1.00	2.00	1	2.00	1	PUERTA METALICA DE LAMINA 3/32" DE DOBLE FORRO Y CONTRA MARCO DE ANGULO DE 1X1", ESTRUCTURA DE TUBO ESTRUCTURAL DE 1X1", PINTADA CON SOPLETE CON DOS MANOS DE ANTICORROSION Y DOS MANOS DE ESMALTE INDUSTRIAL, COLOR NEGRO METALICO Y CHAPA A ESCOGER MARCA YALE, HALADERAS AMBOS LADOS



**PLANTA DE ACABADOS DEL DEPT. DE ALUMBRADO PUBLICO**  
ESCALA 1:100

ACABADOS EN PAREDES PROYECTADOS	
SÍMBOLO	DESCRIPCIÓN
▷	PAREDES DE BLOQUE DE CONCRETO DE 15 CM DE ESPESOR, REPELLO-AS, AFINADAS Y CON APLICACIÓN DE PINTURA EXCELO LATEX COLOR A ESCOGER. PINTADO DESDE EL ZOCALO DE PISO DE ENCHAPE HASTA LA CUBIERTA DE TECHO O EN DEFECTO HASTA 5 CM SUPERIOR AL CIELO FALSO. INCLUYE CUADRO DE PUERTAS Y VENTANAS Y APLICACIÓN DE BASE DE SELLO DE POROS
▷	PARED DE BLOQUE DE 15 CM SPLIT FACE COLOR GRIS
▷	ENCHAPE DE PIEDRA LAJA EN JARDINERIA, ALTURA 0.50 CM
▷	COLUMNA DE CONCRETO REPELLOADO, AFINADO Y CON APLICACIÓN DE PINTURA EXCELO LATEX COLOR A ESCOGER

PISOS PROYECTADOS	
SÍMBOLO	DESCRIPCIÓN
1	ENCHAPADO DE PISO DE CERAMICA 30X30CM COLOR A ESCOGER. INCLUYE FRASE DE CONCRETO, SEGUN DETALLE, JUNTA ELASTOMERICA DE FABRICA Y ZOCALO CON BOCEL DE FABRICA DEL MISMO MATERIAL
▷	CIELO FALSO
▷	CIELO FALSO EN FIBRA MINERAL CON SUSPENSIÓN DE ALUMINO ANODIZADO COLOR BLANCO

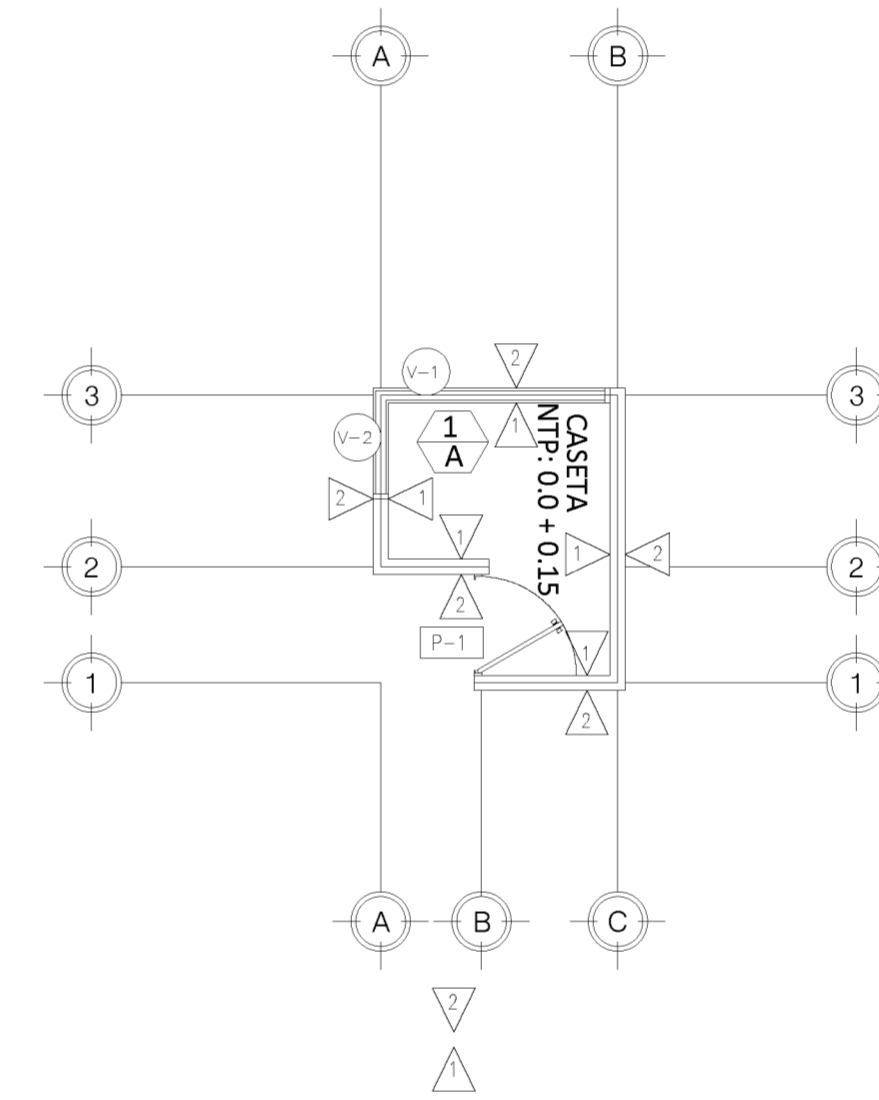
**NOTA**  
SE COLOCARA ZOCALO DEL MISMO COLOR Y CALIDAD DE LA CERAMICA EN TODOS LOS ESPACIOS EN DONDE SE INSTALARA EL PISO CERAMICO EL CUAL DEBERA DE TENER UN ALTO DE 8 CMS.

PISOS PROYECTADOS	
SÍMBOLO	DESCRIPCIÓN
2	ENCHAPADO DE PISO DE CERAMICA 30X30 CM DE ALTO TRAVESO COLOR A ESCOGER. INCLUYE FRASE DE CONCRETO, SEGUN DETALLE, JUNTA ELASTOMERICA DE FABRICA Y ZOCALO CON BOCEL DE FABRICA DEL MISMO MATERIAL
▷	CIELO FALSO
▷	CUBIERTA DE TECHO DE ALUMINO ZINC CHAP #

**NOTA**  
SE COLOCARA ZOCALO DEL MISMO COLOR Y CALIDAD DE LA CERAMICA EN TODOS LOS ESPACIOS EN DONDE SE INSTALARA EL PISO CERAMICO EL CUAL DEBERA DE TENER UN ALTO DE 8 CMS.

CUADRO DE PUERTAS PROYECTADO						
SÍMBOLO	ANCHO MTS.	ALTO MTS.	No. DE CUERPOS	AREA MTS <sup>2</sup>	CANTID.	DESCRIPCIÓN
P-1	1.00	2.00	1	2.00	2	PUERTA METALICA DE LAMINA 3/32" DE DOBLE FORRO Y CONTRA MARCO DE ANGULO DE 1X1", ESTRUCTURA DE TUBO ESTRUCTURAL DE 1X1", PINTADA CON SOPLETE CON DOS MANOS DE ANTICORROSION Y DOS MANOS DE ESMALTE INDUSTRIAL, COLOR NEGRO METALICO Y CHAPA A ESCOGER MARCA YALE, HALADERAS AMBOS LADOS
P-2	1.20	2.00	1	2.40	3	PUERTA DE VIDRO FLO REFRACTANTE DE 6MM, CON MARCO DE ALUMINO ANODIZADO TIPO PESADO COLOR BLANCO, TOPES AL PISO, INCLUYE CHAPA Y BRAZO DE CERRIE ALUMINADO
P-3	1.20	2.00	1	2.40	1	PUERTA METALICA DE LAMINA 3/32" DE DOBLE FORRO Y CONTRA MARCO DE ANGULO DE 1X1", ESTRUCTURA DE TUBO ESTRUCTURAL DE 1X1", PINTADA CON SOPLETE CON DOS MANOS DE ANTICORROSION Y DOS MANOS DE ESMALTE INDUSTRIAL, COLOR NEGRO METALICO Y CHAPA A ESCOGER MARCA YALE, HALADERAS AMBOS LADOS
P-4	2.00	2.20	2	4.40	1	PUERTA METALICA DOBLE DE LAMINA 3/32" DE DOBLE FORRO Y CONTRA MARCO DE ANGULO DE 1X1", ESTRUCTURA DE TUBO ESTRUCTURAL DE 1X1", PINTADA CON SOPLETE CON DOS MANOS DE ANTICORROSION Y DOS MANOS DE ESMALTE INDUSTRIAL, COLOR NEGRO METALICO Y CHAPA A ESCOGER MARCA YALE, HALADERAS AMBOS LADOS
P-5	3.75	4.00	2	15.00	2	CORTINA METALICA DE EN ROLLAR EN LA PARTE SUPERIOR TIPO SARTI, INCLUYE CHAPA Y ACCESORIOS
P-6	1.80	4.00	1	7.20	1	CORTINA METALICA DE EN ROLLAR EN LA PARTE SUPERIOR TIPO SARTI, INCLUYE CHAPA Y ACCESORIOS

CUADRO DE VENTANAS PROYECTADO						
SÍMBOLO	ANCHO MTS.	ALTO MTS.	No. DE CUERPOS	AREA MTS <sup>2</sup>	CANTID.	DESCRIPCIÓN
V-1	2.15	1.20	2	2.58	3	VENTANA TIPO FRANCESA CON MARCO DE ALUMINO BLANCO Y VIDRO REFRACTANTE
V-2	2.00	1.20	2	2.40	1	VENTANA TIPO FRANCESA CON MARCO DE ALUMINO BLANCO Y VIDRO REFRACTANTE
V-3	0.60	1.20	2	0.72	1	VENTANA TIPO FRANCESA CON MARCO DE ALUMINO BLANCO Y VIDRO REFRACTANTE
V-4	0.60	0.40	1	0.24	1	VENTANA TIPO FRANCESA CON MARCO DE ALUMINO BLANCO Y VIDRO CLARO DE 6MM
V-5	4.95	0.40	1	1.98	2	VENTANA TIPO FRANCESA CON MARCO DE ALUMINO BLANCO Y VIDRO CLARO DE 6MM
V-6	4.90	0.40	1	1.96	2	VENTANA TIPO FRANCESA CON MARCO DE ALUMINO BLANCO Y VIDRO CLARO DE 6MM
V-7	3.10	0.40	1	1.24	3	VENTANA TIPO FRANCESA CON MARCO DE ALUMINO BLANCO Y VIDRO CLARO DE 6MM



**PLANTA DE CADADOS DE CASETA 3**  
ESCALA 1:100



PROYECTO: FORMULACIÓN TÉCNICA PARA LAS NUEVAS INSTALACIONES DEL CENTRO DE GOBIERNO MUNICIPAL DE LA CIUDAD DE SAN MIGUEL

CONTENIDO:  
**PLANOS DE ACABADOS**

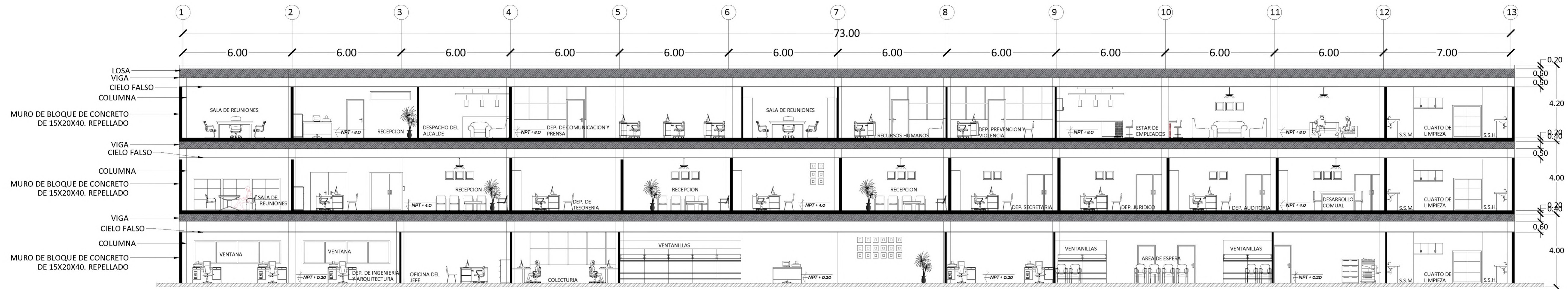
ELABORADO POR:  
Br. DELGADO VILLALOBOS, DOUGLAS DURVING  
Br. GUERRERO AYALA, REMBERTO ALEXANDER  
Br. LOPEZ ORTEZ, JENIFER YOSETH  
Br. MONTEAGUDO GUEVARA, FERNANDO MISAEAL

FECHA:  
11 DE DICIEMBRE

ESCALAS:  
Indicadas

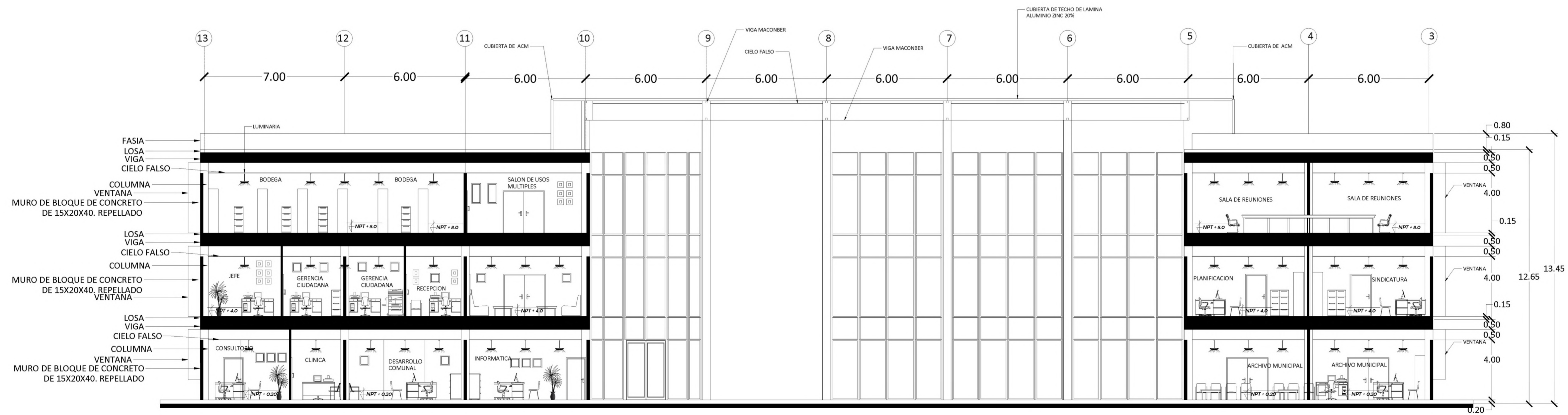
UBICACION: CENTRO DE GOBIERNO MUNICIPAL  
SOBRE AV. ROOSEVELT SUR Y 9 AV. SUR

HOJA No. **14**



### SECCIÓN LOGITUDINAL B-B

ESCALA 1: 125



### SECCIÓN LOGITUDINAL C-C

ESCALA 1: 125



PROYECTO: FORMULACIÓN TÉCNICA PARA LAS NUEVAS INSTALACIONES DEL CENTRO DE GOBIERNO MUNICIPAL DE LA CIUDAD DE SAN MIGUEL

UBICACION: CENTRO DE GOBIERNO MUNICIPAL SOBRE AV. ROOSEVELT SUR Y 9 AV. SUR

CONTENIDO:  
**SECCIONES**

ELABORADO POR:  
Br. DELGADO VILLALOBOS, DOUGLAS DURVING  
Br. GUERRERO AYALA, REMBERTO ALEXANDER  
Br. LOPEZ ORTEZ, JENIFER YOSETH  
Br. MONTEAGUDO GUEVARA, FERNANDO MISAE

FECHA:  
11 DE DICIEMBRE

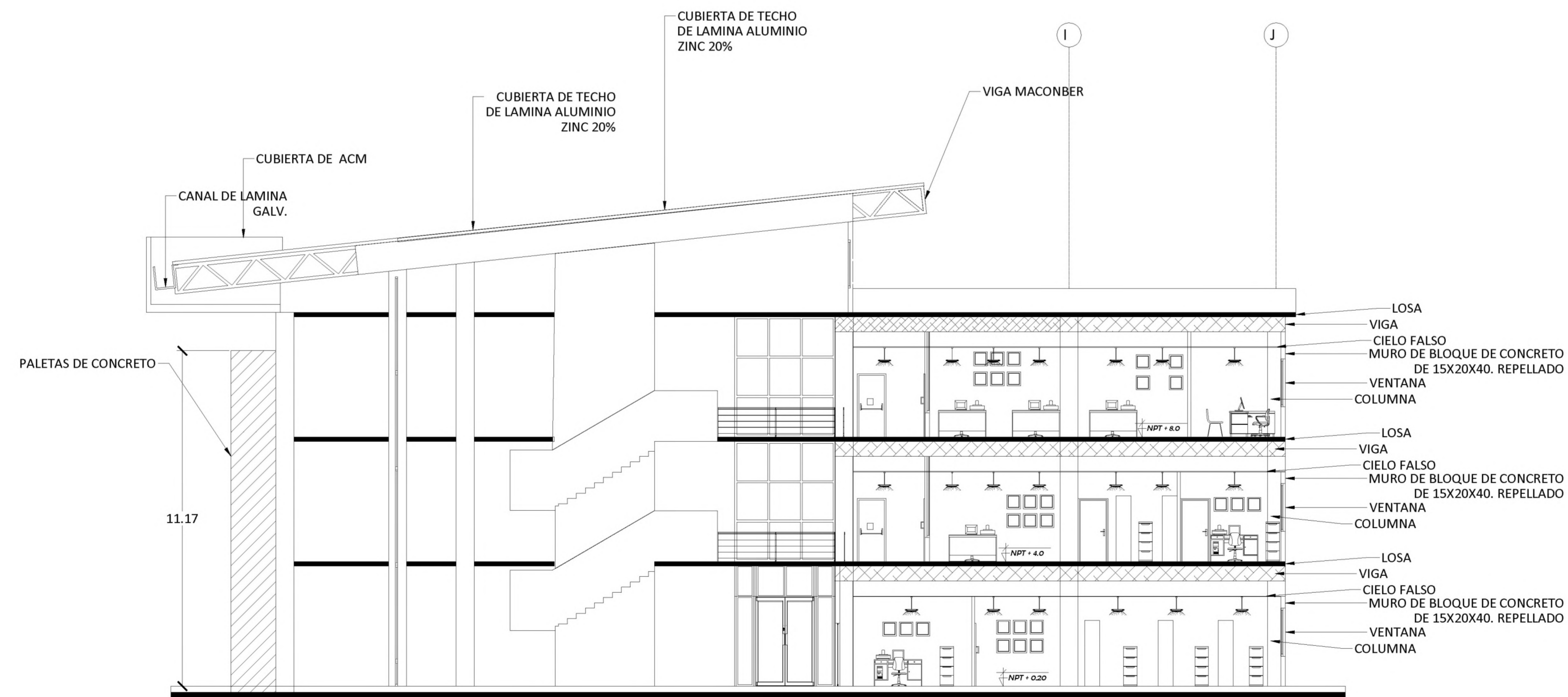
ESCALAS:  
Indicadas

HOJA No. **15**



### SECCIÓN LOGITUDINAL A-A

ESCALA 1: 125



### SECCIÓN LOGITUDINAL D-D

ESCALA 1: 125



PROYECTO: FORMULACIÓN TÉCNICA PARA LAS NUEVAS INSTALACIONES DEL CENTRO DE GOBIERNO MUNICIPAL DE LA CIUDAD DE SAN MIGUEL

UBICACION: CENTRO DE GOBIERNO MUNICIPAL SOBRE AV. ROOSEVELT SUR Y 9 AV. SUR

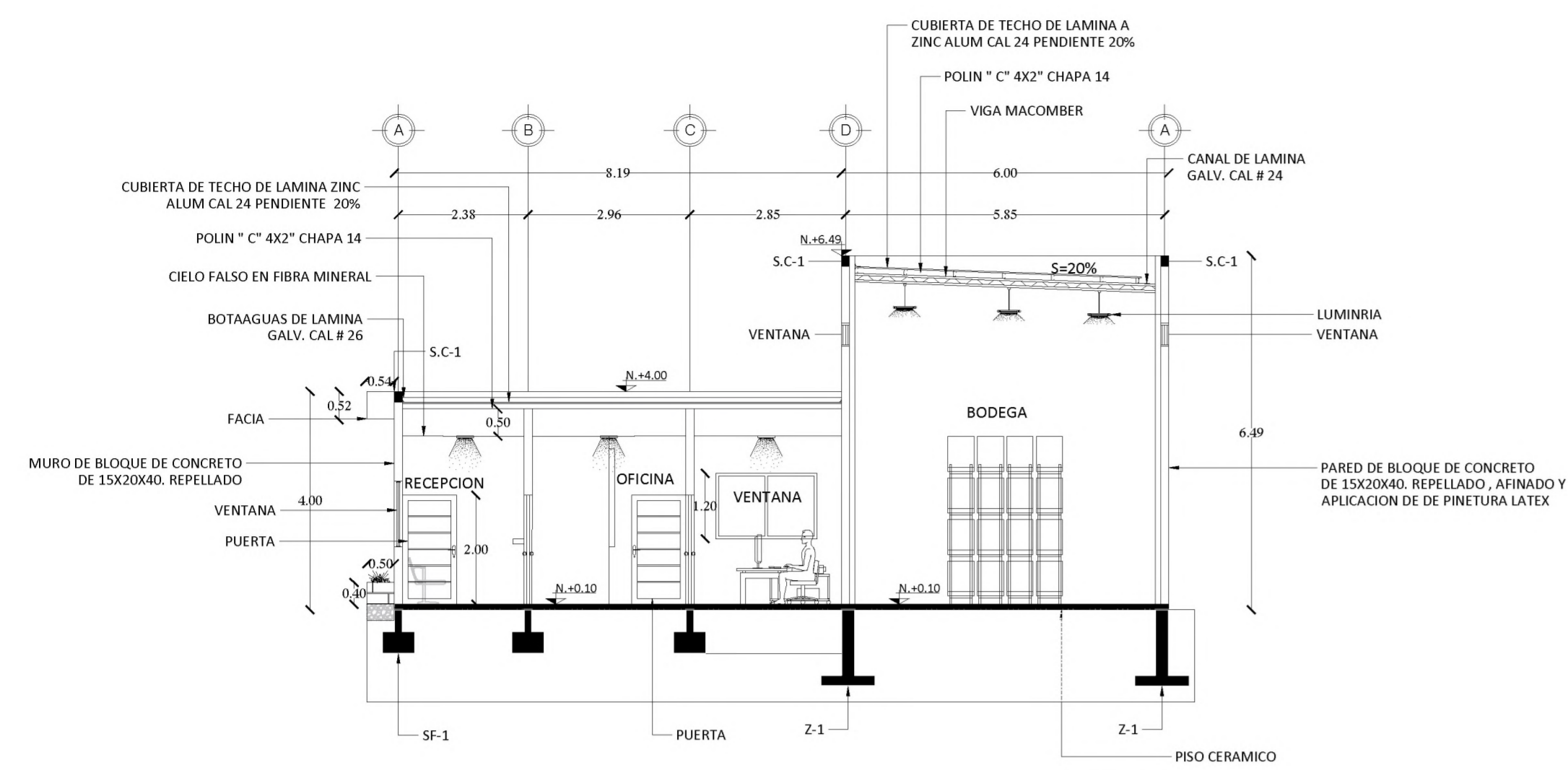
CONTENIDO:  
**SECCIONES**

ELABORADO POR:  
Br. DELGADO VILLALOBOS, DOUGLAS DURVING  
Br. GUERRERO AYALA, REMBERTO ALEXANDER  
Br. LOPEZ ORTEZ, JENIFER YOSETH  
Br. MONTEAGUDO GUEVARA, FERNANDO MISAEL

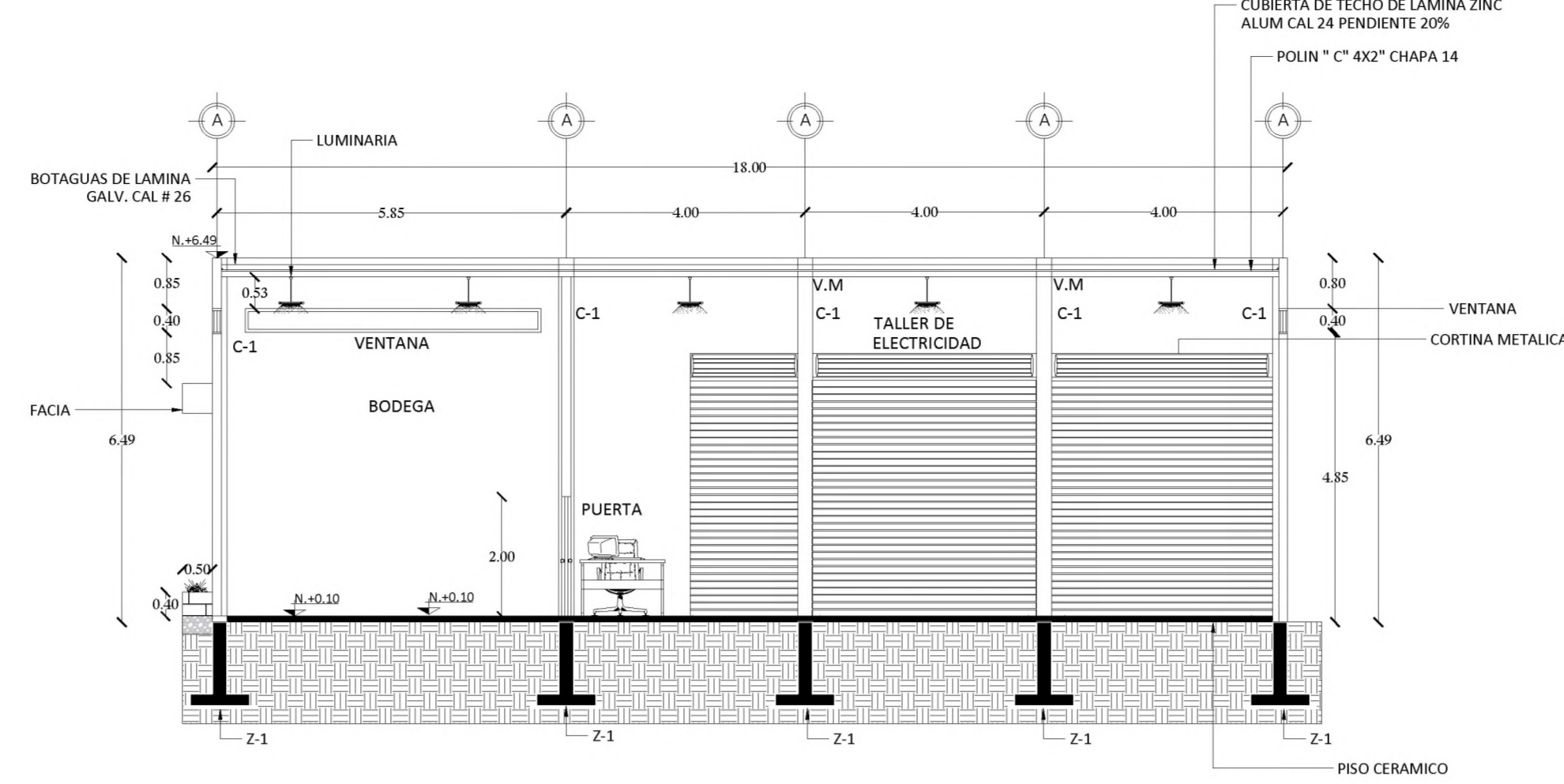
FECHA:  
11 DE DICIEMBRE

ESCALAS:  
Indicadas

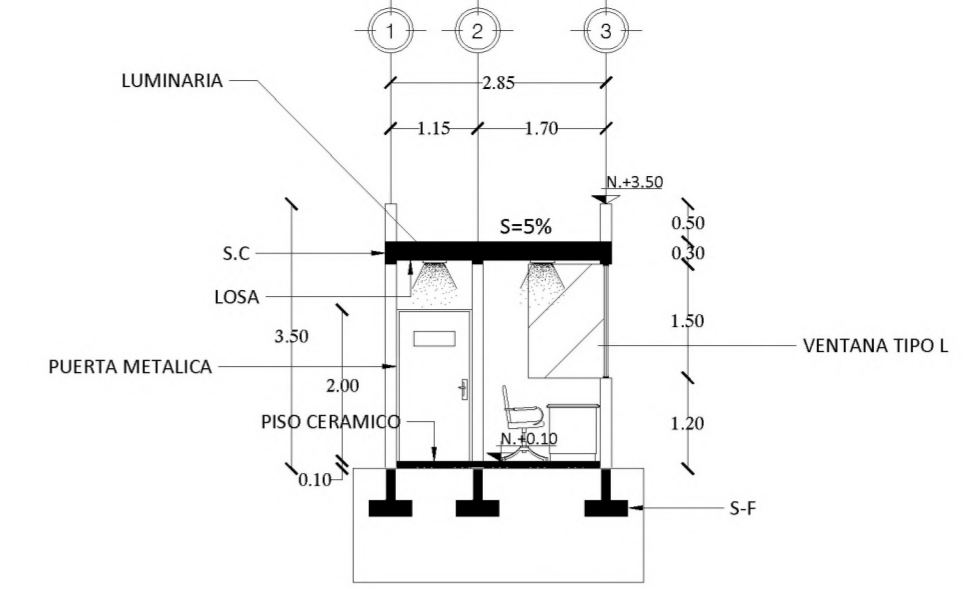
HOJA No. **16**



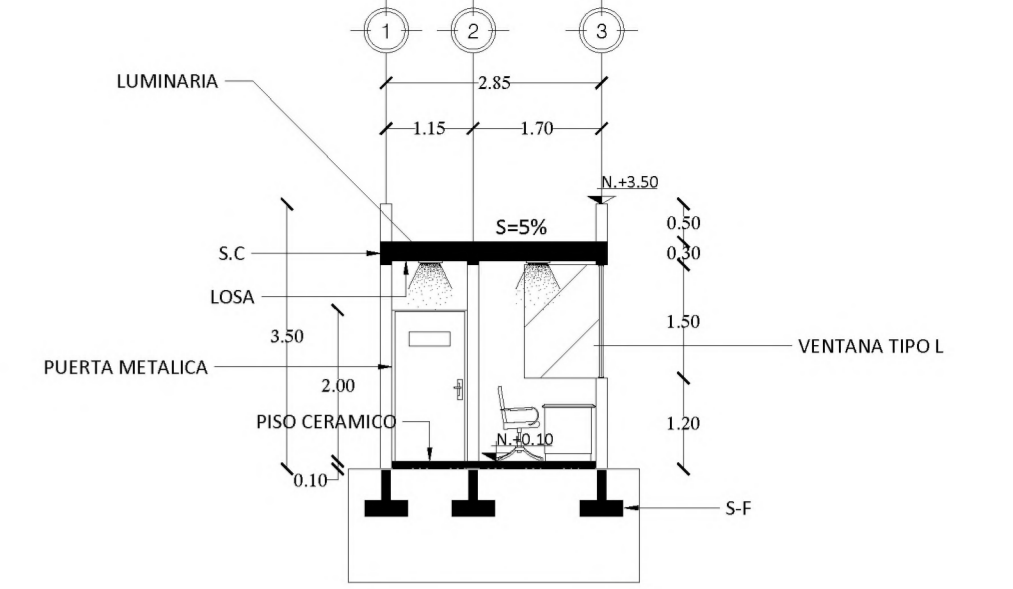
**SECCION ARQUITECTONICA AA DEPT. DE ALUMBRADO PUBLICO**  
ESCALA 1:100



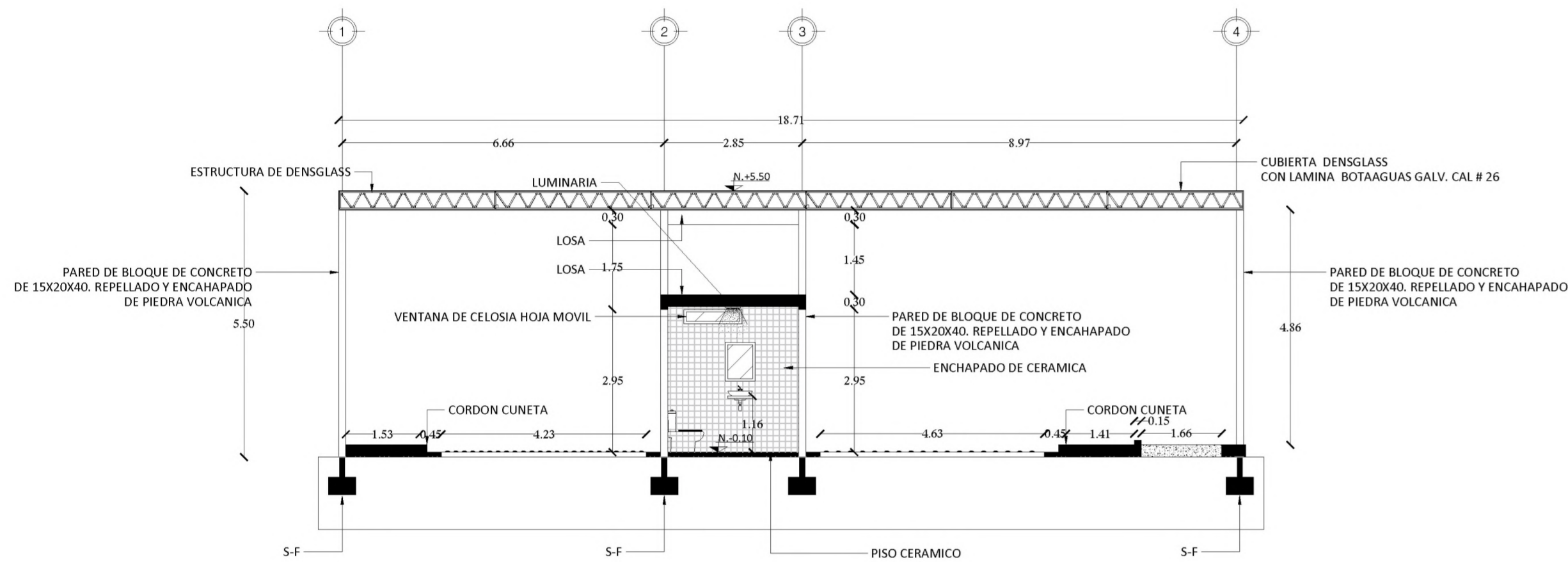
**SECCION ARQUITECTONICA BB DEPT. DE ALUMBRADO PUBLICO**  
ESCALA 1:100



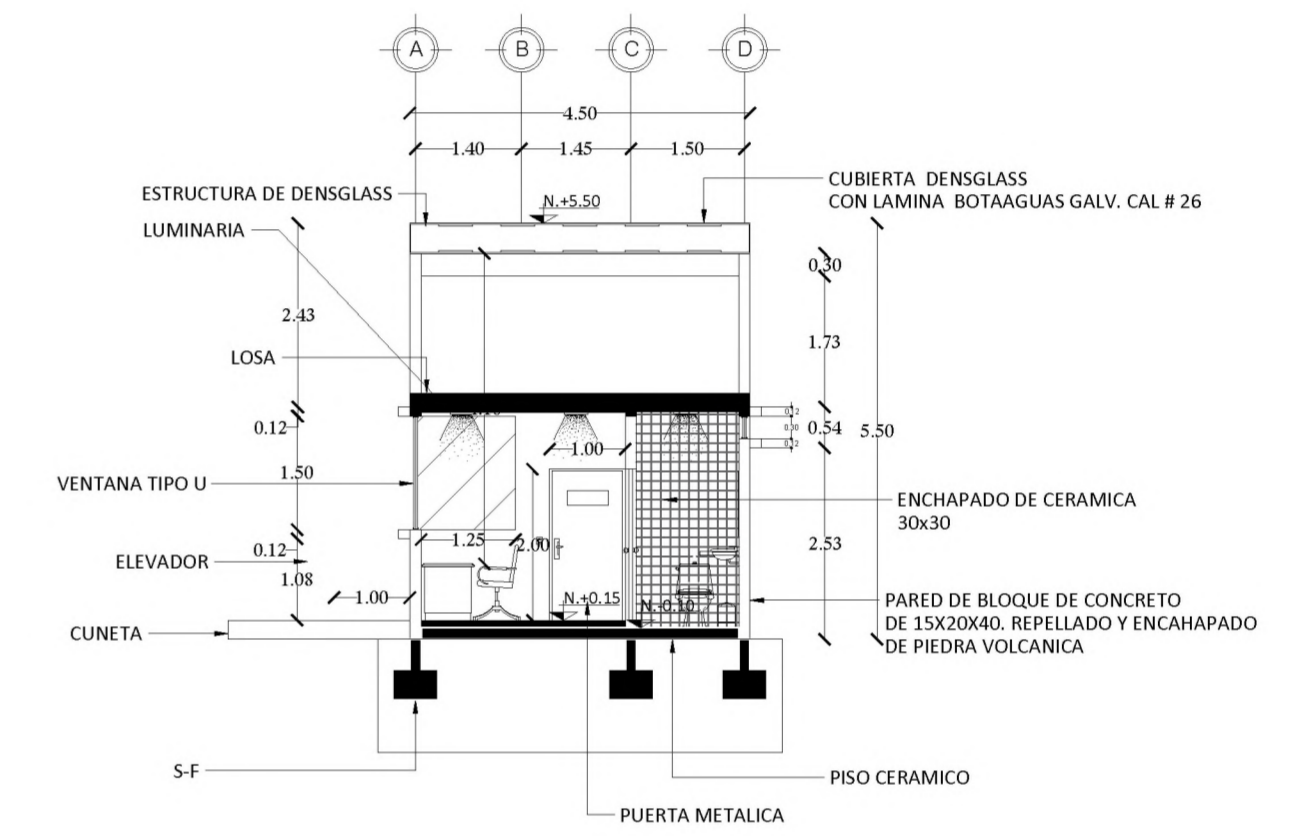
**SECCION ARQUITECTONICA AA DE CASETA 2**  
ESCALA 1:100



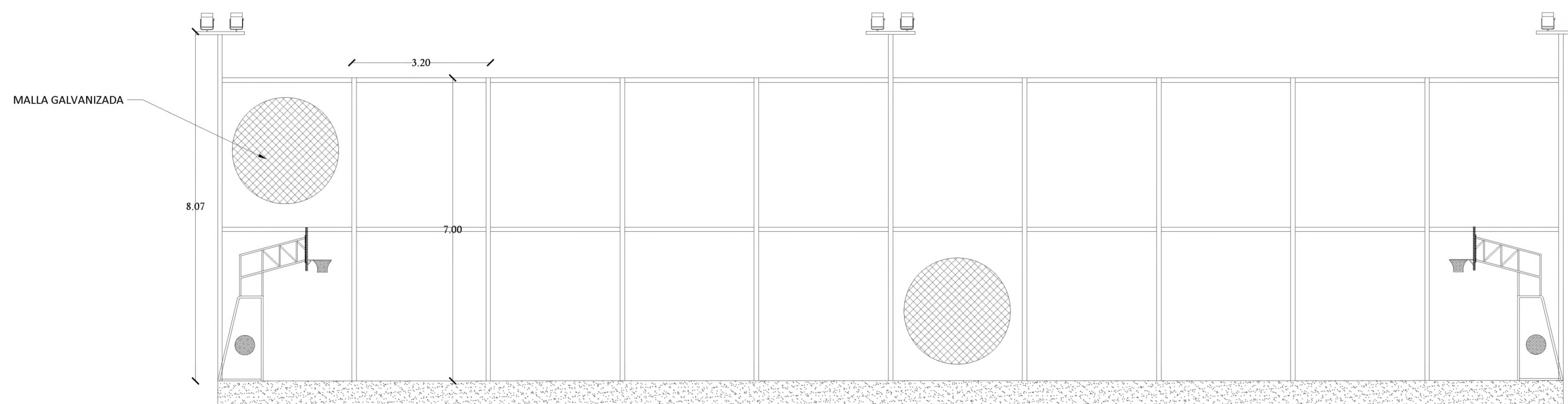
**SECCION ARQUITECTONICA AA DE CASETA 3**  
ESCALA 1:100



**SECCION ARQUITECTONICA BB DE CASETA 1**  
ESCALA 1:100



**SECCION ARQUITECTONICA AA DE CASETA 1**  
ESCALA 1:100



**SECCION AA DE CANCHA DE BASQUETBALL**  
ESCALA 1:100



PROYECTO: FORMULACIÓN TÉCNICA PARA LAS NUEVAS INSTALACIONES DEL CENTRO DE GOBIERNO MUNICIPAL DE LA CIUDAD DE SAN MIGUEL

UBICACION: CENTRO DE GOBIERNO MUNICIPAL SOBRE AV. ROOSEVELT SUR Y 9 AV. SUR

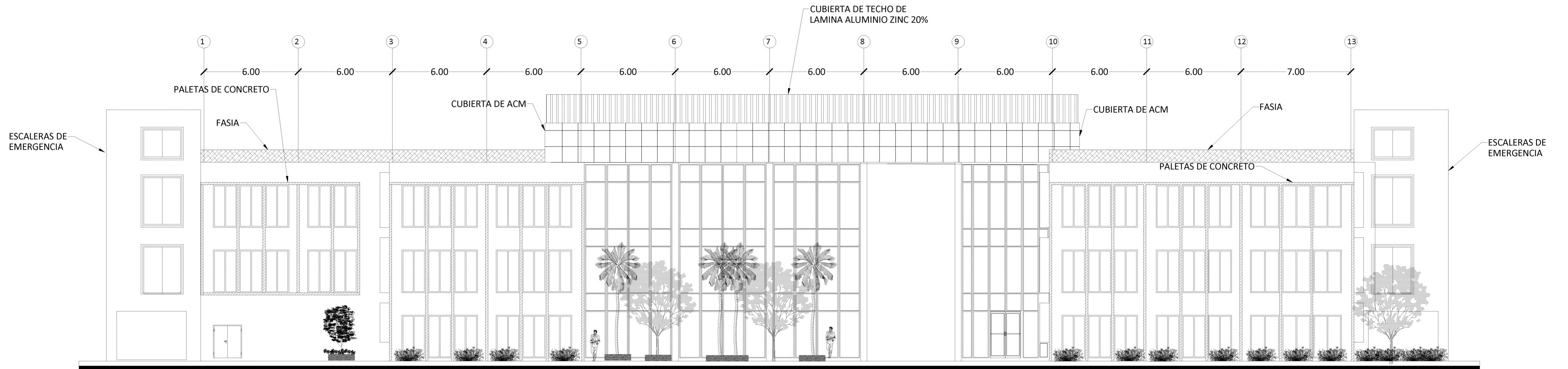
CONTENIDO:  
**SECCIONES**

ELABORADO POR:  
Br. DELGADO VILLALOBOS, DOUGLAS DURVING  
Br. GUERRERO AYALA, REMBERTO ALEXANDER  
Br. LOPEZ ORTEZ, JENIFER YOSETH  
Br. MONTEAGUDO GUEVARA, FERNANDO MISAEL

FECHA:  
11 DE DICIEMBRE

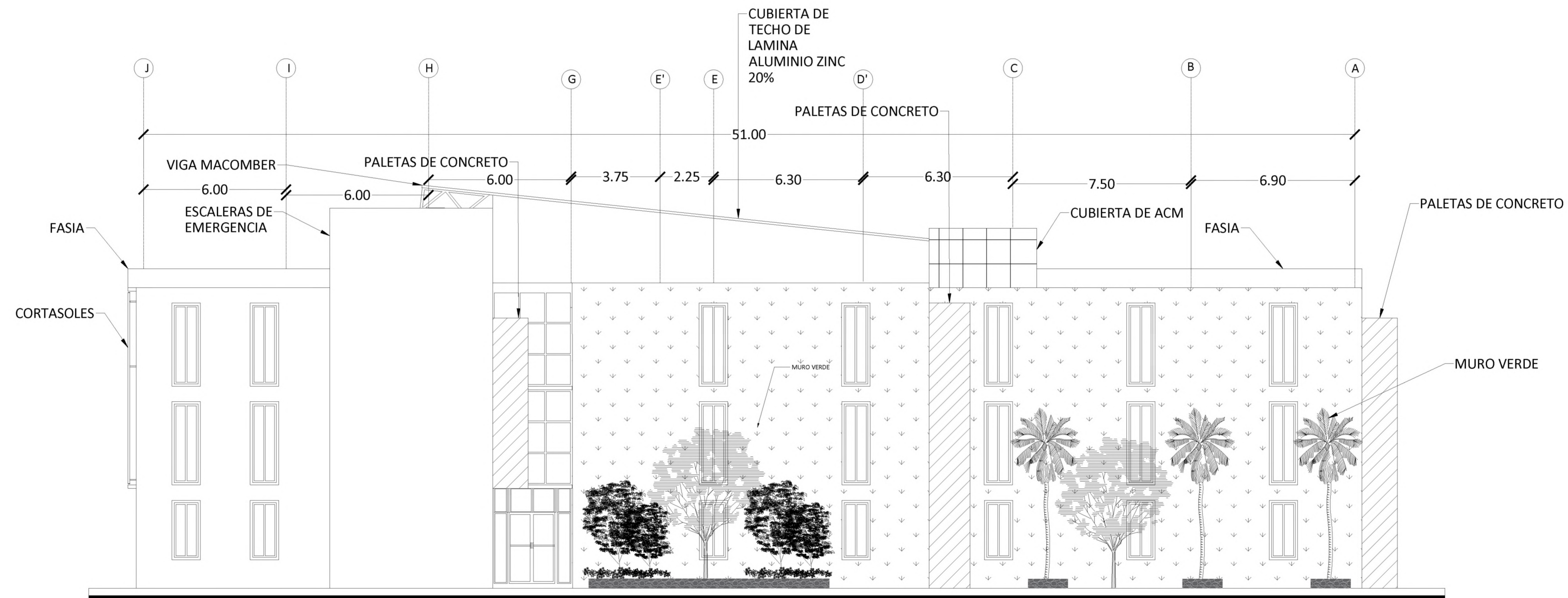
ESCALAS:  
Indicadas

HOJA No. **17**



### VISTA FRONTAL

ESCALA 1: 125



### VISTA LATERAL OESTE

ESCALA 1: 125



PROYECTO: FORMULACIÓN TÉCNICA PARA LAS NUEVAS INSTALACIONES DEL CENTRO DE GOBIERNO MUNICIPAL DE LA CIUDAD DE SAN MIGUEL

UBICACION: CENTRO DE GOBIERNO MUNICIPAL SOBRE AV. ROOSEVELT SUR Y 9 AV. SUR

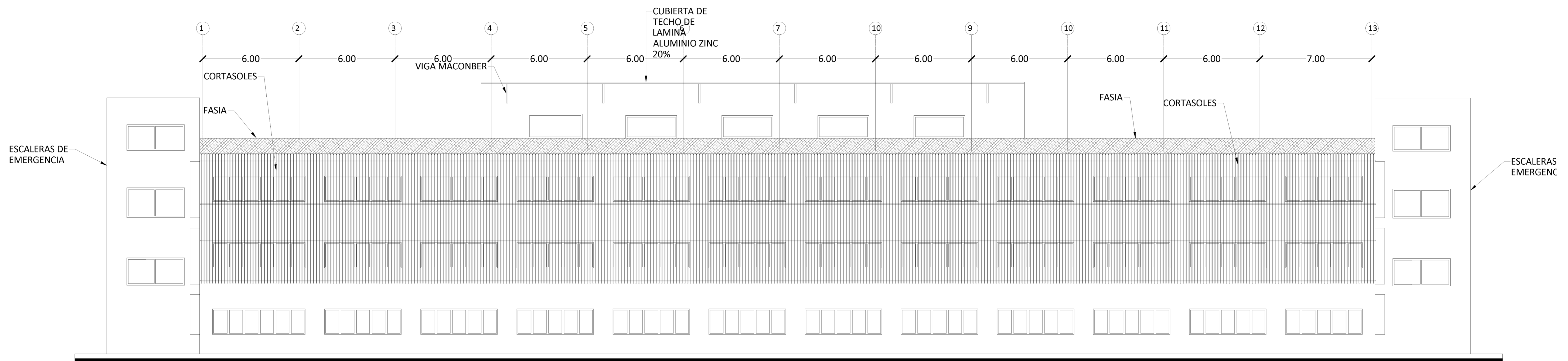
CONTENIDO:  
**ELEVACIONES**

ELABORADO POR:  
Br. DELGADO VILLALOBOS, DOUGLAS DURVING  
Br. GUERRERO AYALA, REMBERTO ALEXANDER  
Br. LOPEZ ORTEZ, JENIFER YOSETH  
Br. MONTEAGUDO GUEVARA, FERNANDO MISAL

FECHA:  
11 DE DICIEMBRE

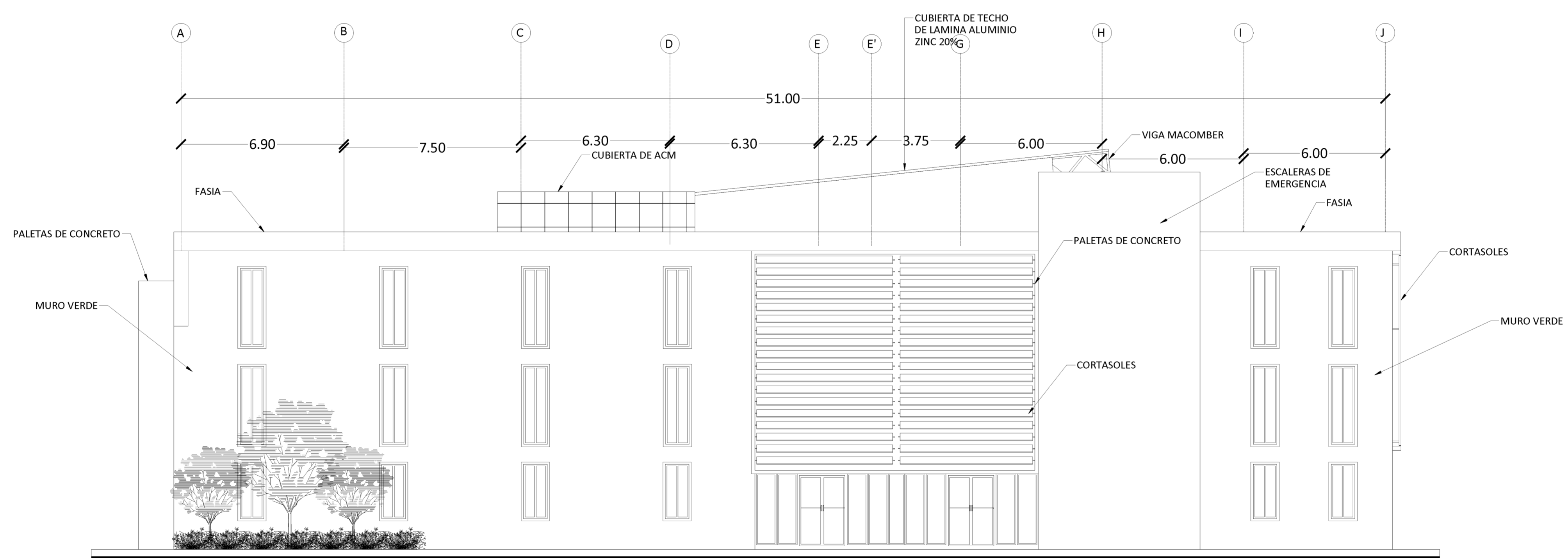
ESCALAS:  
Indicadas

HOJA No. **18**



**VISTA POSTERIOR**

ESCALA 1: 125



**VISTA LATERAL ESTE**

ESCALA 1: 125



PROYECTO: FORMULACIÓN TÉCNICA PARA LAS NUEVAS INSTALACIONES DEL CENTRO DE GOBIERNO MUNICIPAL DE LA CIUDAD DE SAN MIGUEL

UBICACION: CENTRO DE GOBIERNO MUNICIPAL SOBRE AV. ROOSEVELT SUR Y 9 AV. SUR

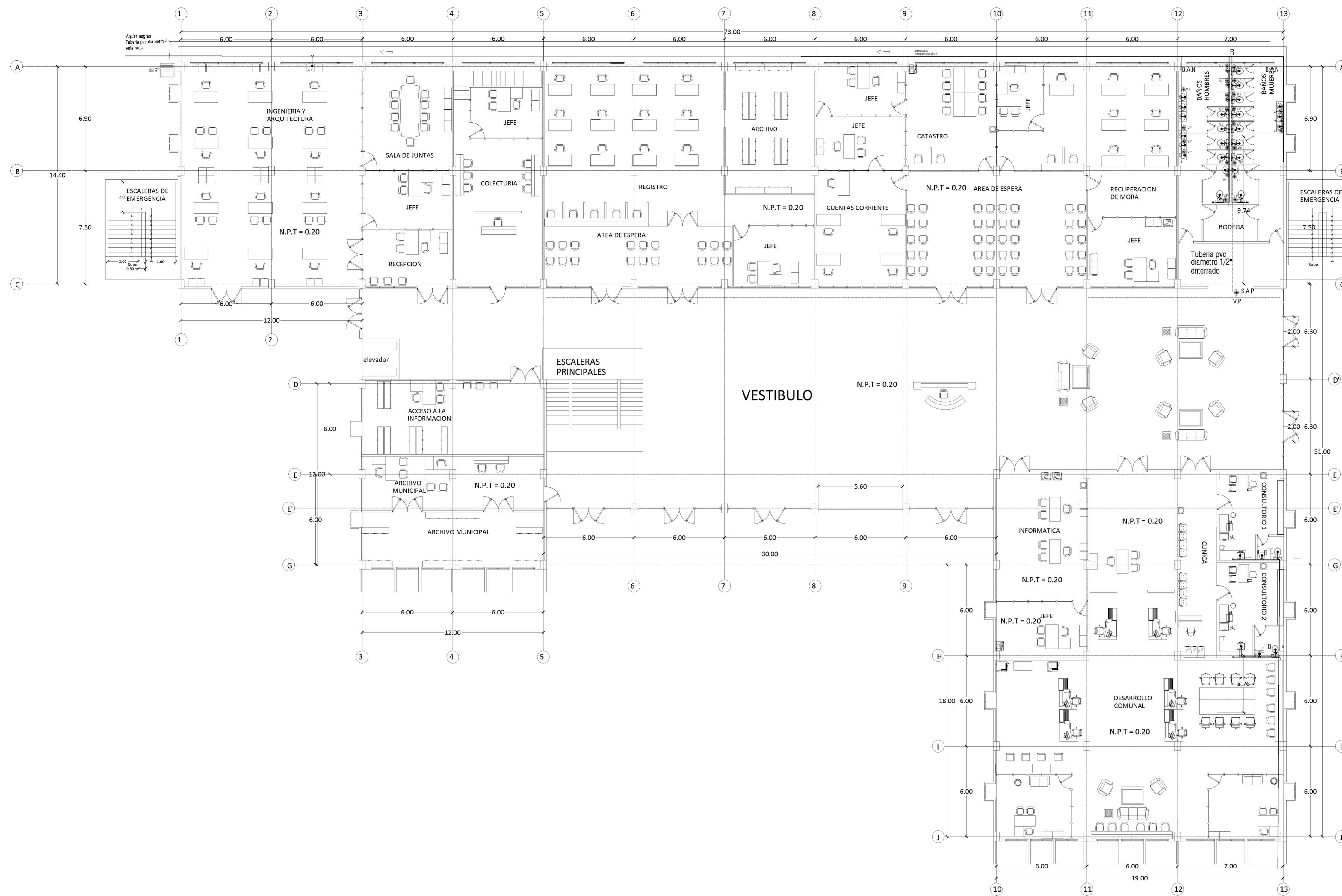
HOJA No. **19**

CONTENIDO:  
**ELEVACIONES**

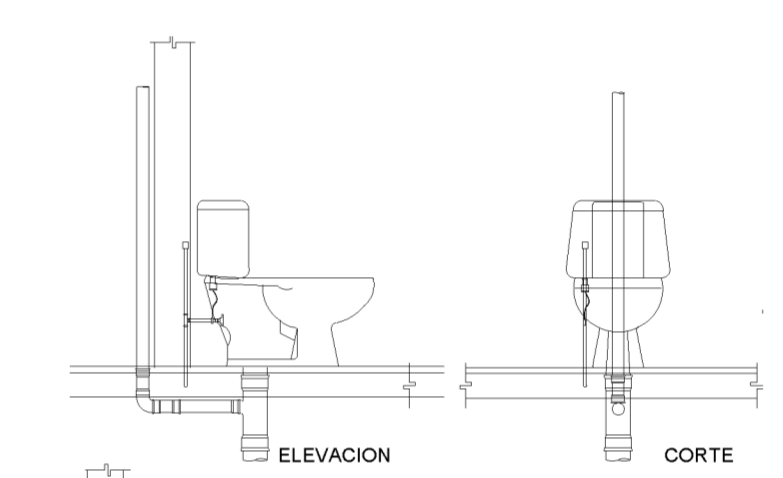
ELABORADO POR:  
Br. DELGADO VILLALOBOS, DOUGLAS DURVING  
Br. GUERRERO AYALA, REMBERTO ALEXANDER  
Br. LOPEZ ORTEZ, JENIFER YOSETH  
Br. MONTEAGUDO GUEVARA, FERNANDO MISAE

FECHA:  
11 DE DICIEMBRE

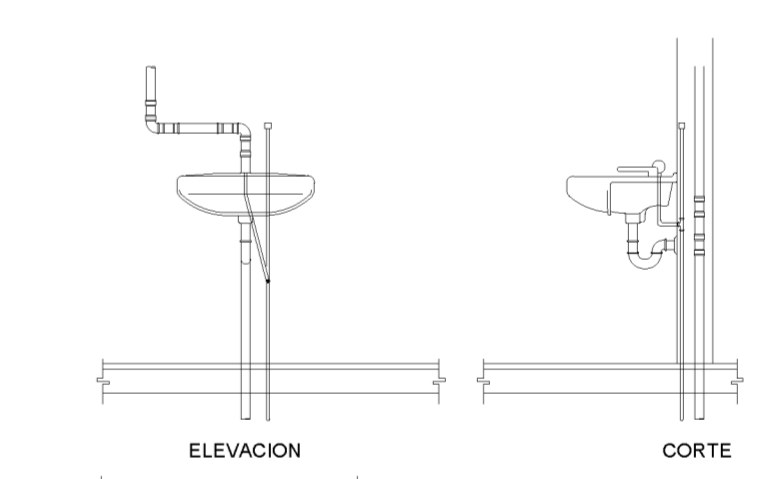
ESCALAS:  
Indicadas



INSTALACIONES HIDRAULICAS	
SIMBOLOGIA	DESCRIPCION
	Tubería de Agua Potable de PVC, Ø 1/2".
	Tubería de Aguas Negras de PVC, Ø indicados en planta.
S.A.P	Subida de agua potable
	Sifón
B.A.N	Bajada de Aguas Negras
	Tubería de Aguas Lluvias de PVC, Ø 3".
	Caja tragante de Aguas Lluvias de 30 x 30 cm.
R	Caja de registro
	Valvula de paso
G	Grifos
	Direccion Aguas negras



Instalacion de Inodoro  
 Inodoro: Material de porcelana vitrificada de color blanco, taza de una pieza con tanque suspendido de 6 lts. sifón a chorro con terrapleno de bronce.  
 Alimentación: Flexibla cromada de 13 mm de diámetro con llave de retención angular de bronce cromado.



Desague: Coppel "P" de 32 mm de diámetro de latón cromado con registro, conito y dragador.  
 Alimentación: Flexibla cromada de 13 mm de diámetro con llave de retención angular y filtro integrado.

# PLANTA AREQUITECTONICA NIVEL 1

ESCALA 1: 150



PROYECTO: FORMULACIÓN TÉCNICA PARA LAS NUEVAS INSTALACIONES DEL CENTRO DE GOBIERNO MUNICIPAL DE LA CIUDAD DE SAN MIGUEL

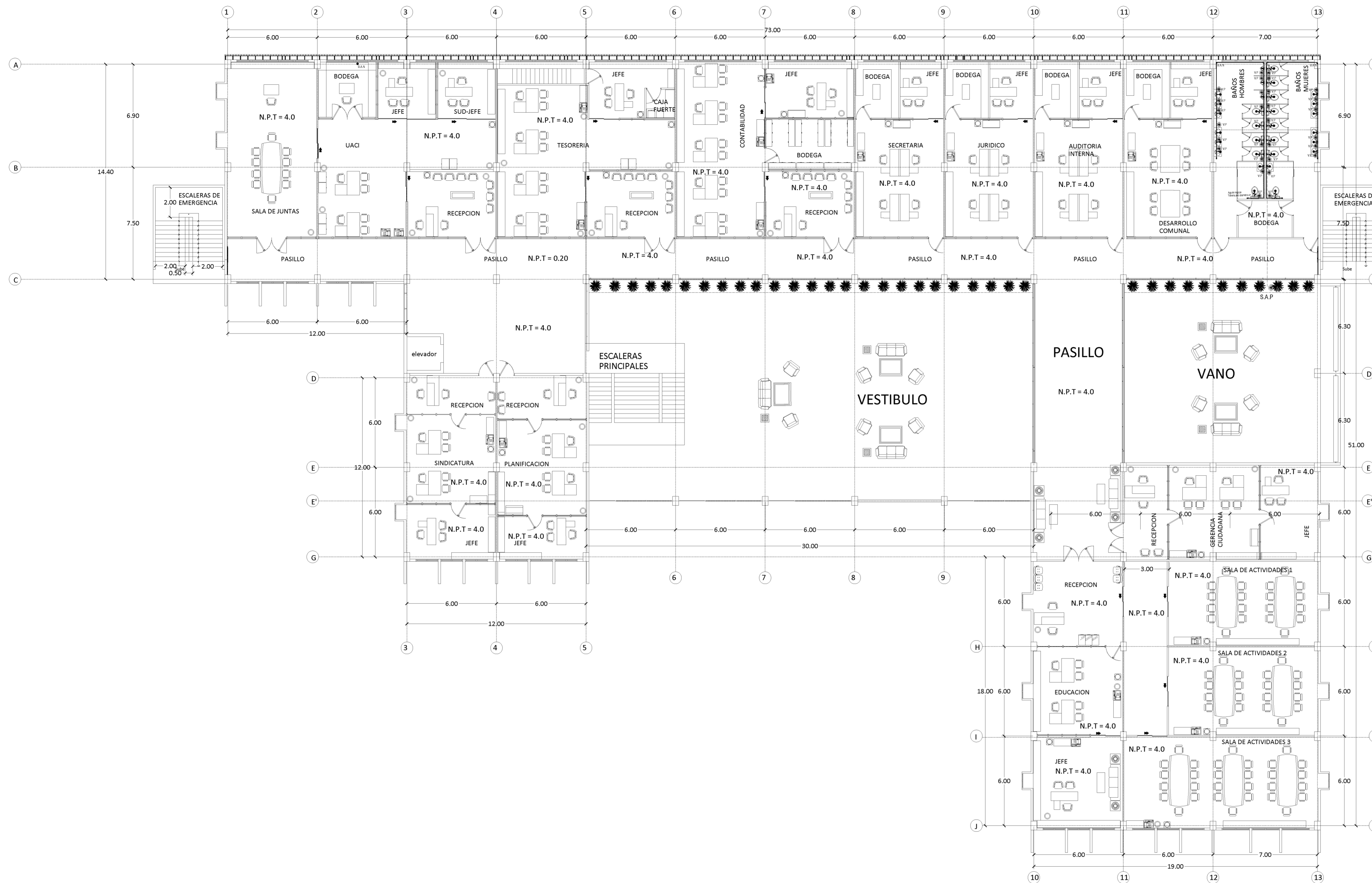
UBICACION: CENTRO DE GOBIERNO MUNICIPAL SOBRE AV. ROOSEVELT SUR Y 9 AV. SUR

CONTENIDO: PLANOS HIDRAULICOS

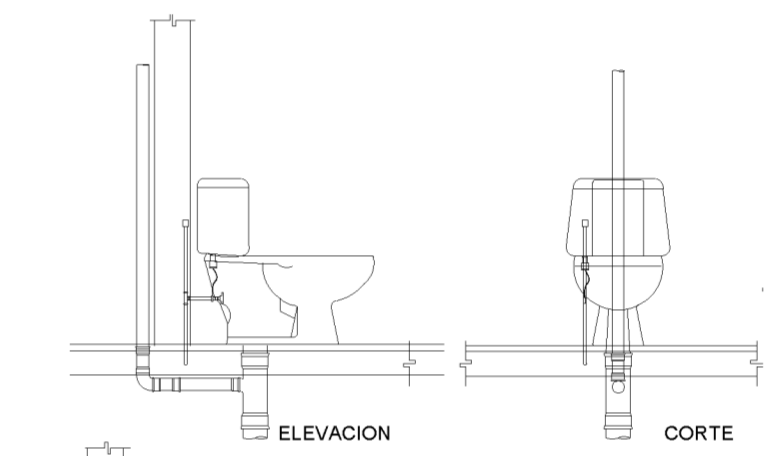
ELABORADO POR:  
 Br. DELGADO VILLALOBOS, DOUGLAS DURVING  
 Br. GUERRERO AYALA, REMBERTO ALEXANDER  
 Br. LOPEZ ORTEZ, JENIFER YOSETH  
 Br. MONTEAGUDO GUEVARA, FERNANDO MISIAEL

FECHA:  
 11 DE DICIEMBRE

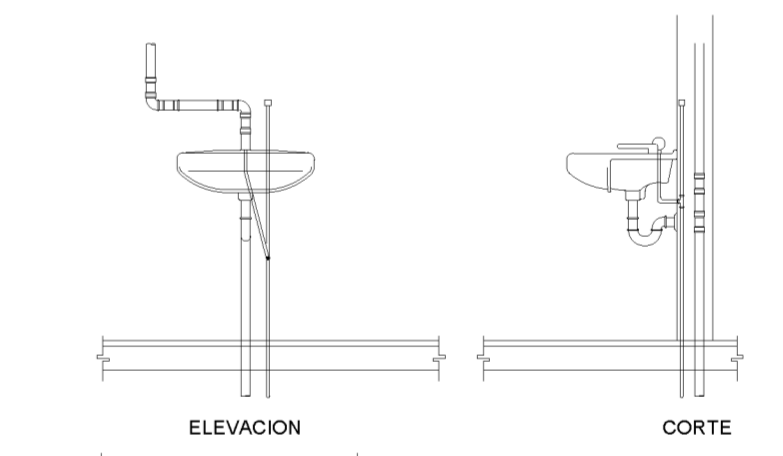
ESCALAS:  
 Indicadas



INSTALACIONES HIDRAULICAS	
SIMBOLOGIA	DESCRIPCION
-----	Tuberia de Agua Potable de PVC, Ø 1/2".
-----	Tuberia de Aguas Negras de PVC, Ø indicados en planta.
S.A.P	Subida de agua potable
~	Sifón
B.A.N	Bajada de Aguas Negras
-----	Tuberia de Aguas Lluvias de PVC, Ø 3".
-----	Caja tragante de Aguas Lluvias de 30 x 30 cm.
R	Caja de registro
~	Valvula de paso
G	Grifos
→	Direccion Aguas negras



Instalacion de Inodoro  
 Inodoro: Material de porcelana vitrificada de color blanco, taza de una pieza con tanque suspendido de 6 lts. asien a cisterna con tanques de bronce.  
 Alimentación: Flexibla cromada de 13 mm de diametro con llave de retencion angular de bronce cromado.  
 PLANTA



Instalacion de Fregadero  
 Desague: Coppel 1" de 32 mm de diametro de laton cromado con registro, correa y chapeton.  
 Alimentación: Flexibla cromada de 13 mm de diametro con llave de retencion angular y filtro integrado.  
 PLANTA

# PLANTA ARQUITECTONICA NIVEL 2

ESCALA

1: 150



PROYECTO: FORMULACIÓN TÉCNICA PARA LAS NUEVAS INSTALACIONES DEL CENTRO DE GOBIERNO MUNICIPAL DE LA CIUDAD DE SAN MIGUEL

UBICACION: CENTRO DE GOBIERNO MUNICIPAL SOBRE AV. ROOSEVELT SUR Y 9 AV. SUR

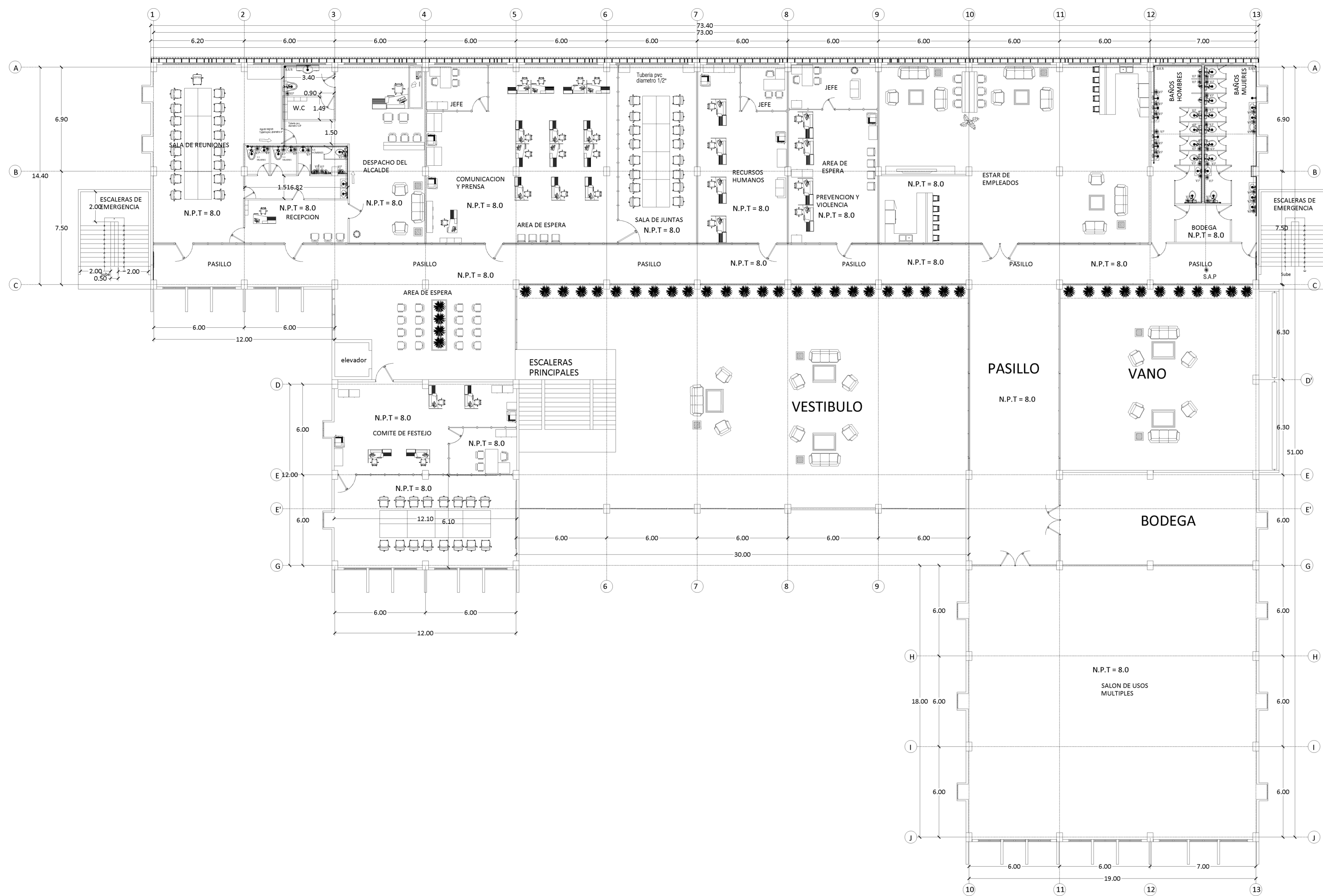
CONTENIDO: PLANOS HIDRAULICOS

ELABORADO POR:  
 Br. DELGADO VILLALOBOS, DOUGLAS DURVING  
 Br. GUERRERO AYALA, REMBERTO ALEXANDER  
 Br. LOPEZ ORTEZ, JENIFER YOSETH  
 Br. MONTEAGUDO GUEVARA, FERNANDO MISAEAL

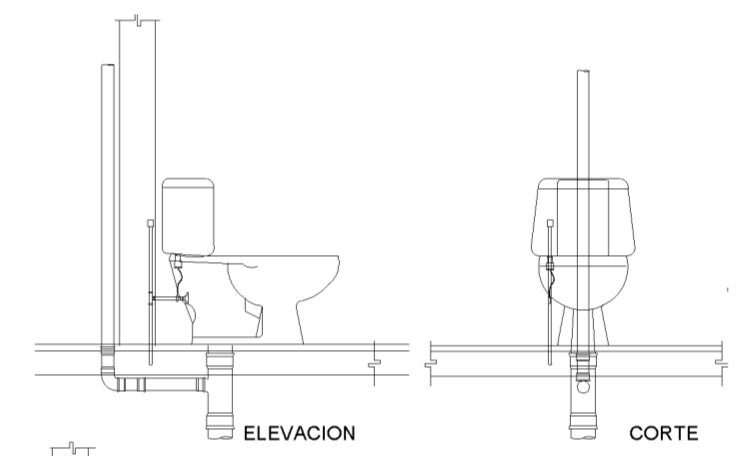
FECHA:  
 11 DE DICIEMBRE

ESCALAS:  
 Indicadas

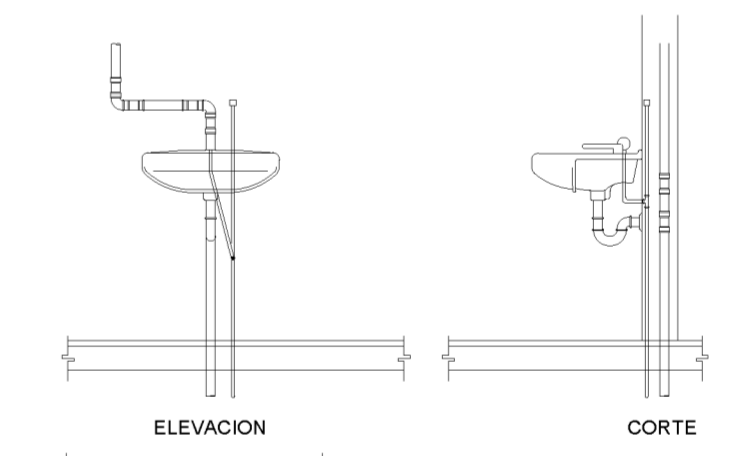
HOJA No. **21**



INSTALACIONES HIDRAULICAS	
SIMBOLOGIA	DESCRIPCION
	Tubería de Agua Potable de PVC, Ø 1/2".
	Tubería de Aguas Negras de PVC, Ø indicados en planta.
S.A.P	Subida de agua potable
	Sifón
B.A.N	Bajada de Aguas Negras
	Tubería de Aguas Lluvias de PVC, Ø 3".
	Caja tragante de Aguas Lluvias de 30 x 30 cm.
R	Caja de registro
	Valvula de paso
G	Grifos
	Direccion Aguas negras



Instalación de Inodoro  
 Inodoro: Material de porcelana vitrificada de color blanco, taza de una pieza con tanque suspendido de 6 lts. asión a cisterna con tanque de bronce.  
 Alimentación: Flexibla cromado de 13 mm de diámetro con llave de retención angular de bronce cromado.  
 PLANTA



Desague: Coppel 1/2" de 32 mm de diámetro de latón cromado con registro, correa y dragador.  
 Alimentación: Flexibla cromado de 13 mm de diámetro con llave de retención angular y filtro integrado.  
 PLANTA

# PLANTA ARQUITECTONICA NIVEL 3

ESCALA 1: 150



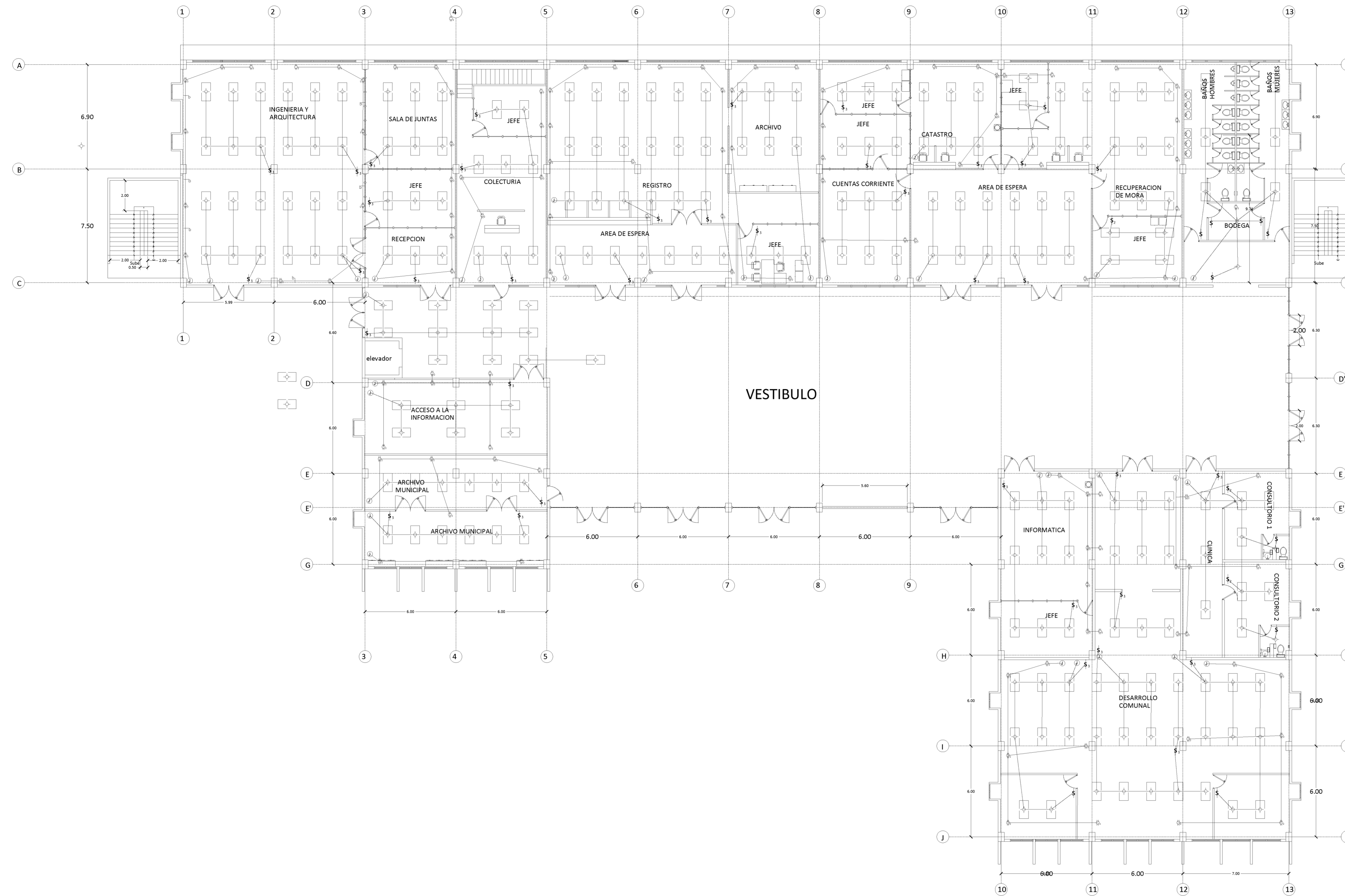
PROYECTO: FORMULACIÓN TÉCNICA PARA LAS NUEVAS INSTALACIONES DEL CENTRO DE GOBIERNO MUNICIPAL DE LA CIUDAD DE SAN MIGUEL

UBICACION: CENTRO DE GOBIERNO MUNICIPAL SOBRE AV. ROOSEVELT SUR Y 9 AV. SUR

CONTENIDO: PLANOS HIDRAULICOS

ELABORADO POR:  
 Br. DELGADO VILLALOBOS, DOUGLAS DURVING  
 Br. GUERRERO AYALA, REMBERTO ALEXANDER  
 Br. LOPEZ ORTEZ, JENIFER YOSETH  
 Br. MONTEAGUDO GUEVARA, FERNANDO MISAEAL

FECHA: 11 DE DICIEMBRE  
 ESCALAS: Indicadas



CUADRO DE SIMBOLOS ELECTRICOS	
	Tablero general.
	Luminaria de pantalla L=1.20 mts.
	Luminaria en receptáculo
	Interruptor sencillo
	Interruptor doble
	Interruptor triple
	Tomacorriente doble 120 v.
	Tomacorriente trifilar 220 v.
	Caja cuadrada de 4X4.
	Cableado en ducto 3/4 " para luminarias
	Cableado en ducto 3/4 " para tomacorrientes

# PLANTA ELÉCTRICA NIVEL 1

ESCALA

1: 150



PROYECTO: FORMULACIÓN TÉCNICA PARA LAS NUEVAS INSTALACIONES DEL CENTRO DE GOBIERNO MUNICIPAL DE LA CIUDAD DE SAN MIGUEL

UBICACION: CENTRO DE GOBIERNO MUNICIPAL SOBRE AV. ROOSEVELT SUR Y 9 AV. SUR

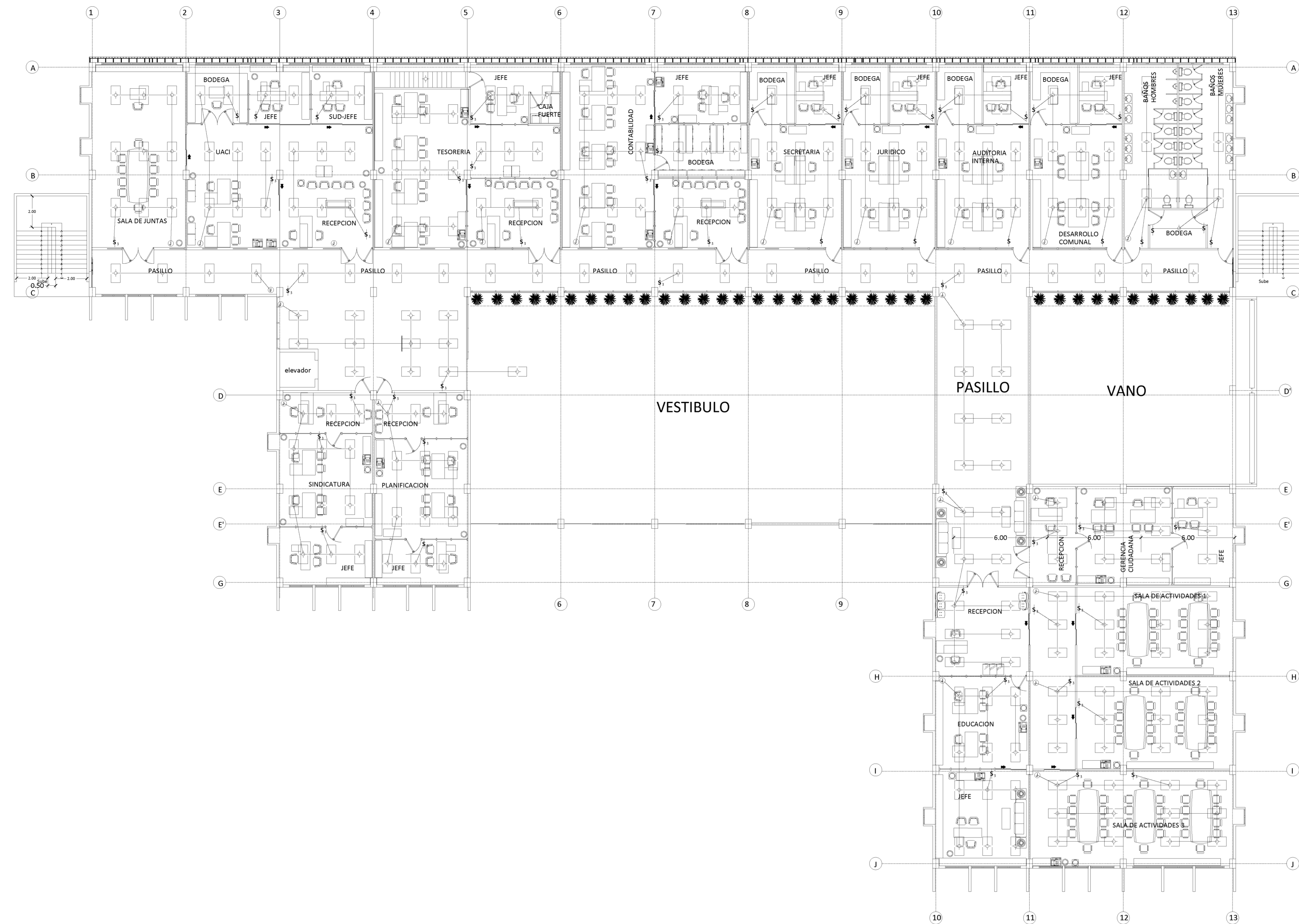
CONTENIDO: PLANOS INSTALACIONES ELECTRICAS

ELABORADO POR:  
 Br. DELGADO VILLALOBOS, DOUGLAS DURVING  
 Br. GUERRERO AYALA, REMBERTO ALEXANDER  
 Br. LOPEZ ORTEZ, JENIFER YOSETH  
 Br. MONTEAGUDO GUEVARA, FERNANDO MISAE

FECHA:  
 11 DE DICIEMBRE

ESCALAS:  
 Indicadas

HOJA No. **23**



### CUADRO DE SIMBOLOS ELECTRICOS

	Tablero general.
	Luminaria de pantalla L=1.20 mts.
	Luminaria en receptáculo
	Interruptor sencillo
	Interruptor doble
	Interruptor triple
	Tomacorriente doble 120 v.
	Tomacorriente trifilar 220 v.
	Caja cuadrada de 4X4.
	Cableado en ducto 3/4 " para luminarias
	Cableado en ducto 3/4 " para tomacorrientes

# PLANTA ELÉCTRICA NIVEL 2

ESCALA

1: 150



PROYECTO: FORMULACIÓN TÉCNICA PARA LAS NUEVAS INSTALACIONES DEL CENTRO DE GOBIERNO MUNICIPAL DE LA CIUDAD DE SAN MIGUEL

UBICACION: CENTRO DE GOBIERNO MUNICIPAL SOBRE AV. ROOSEVELT SUR Y 9 AV. SUR

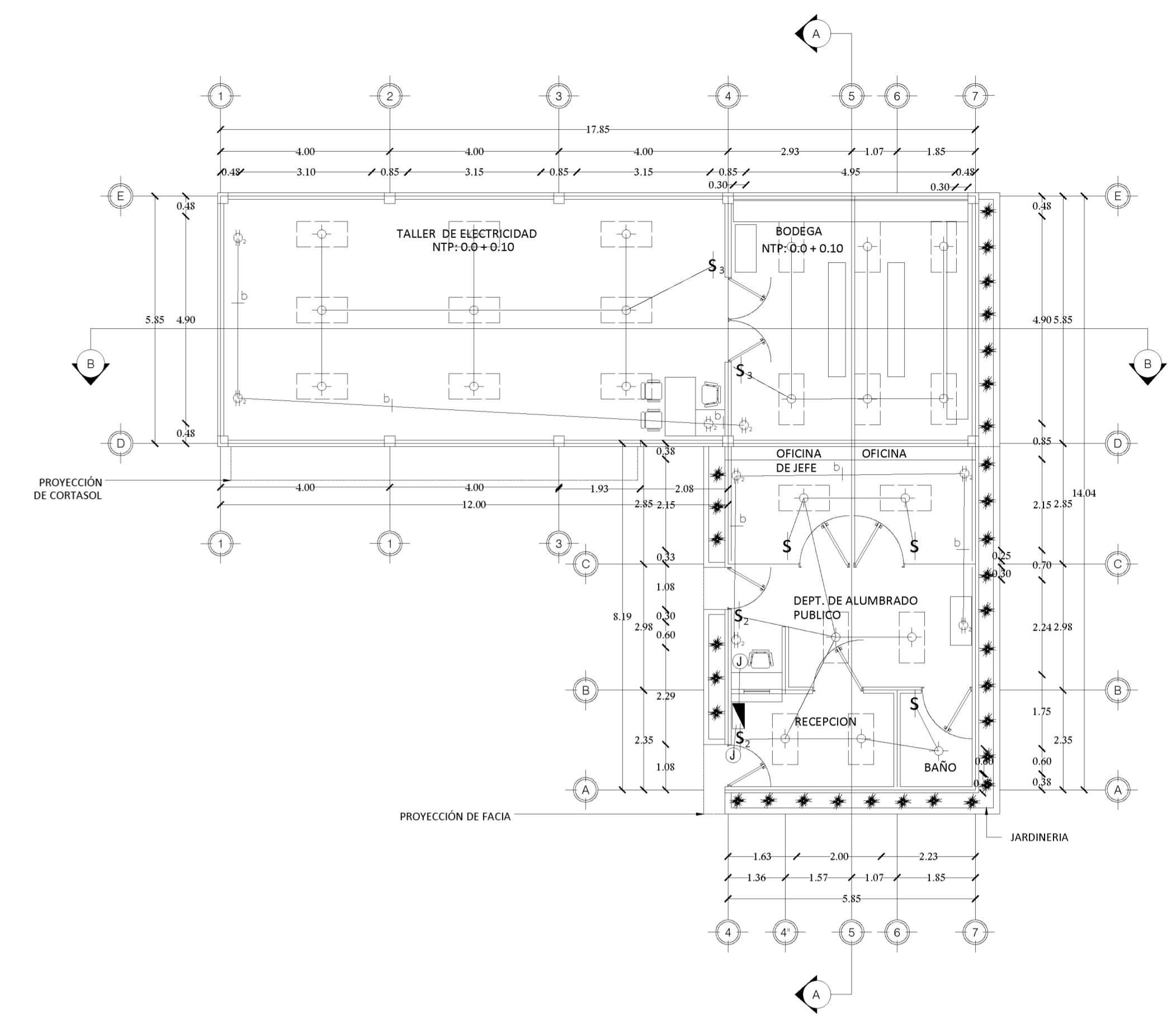
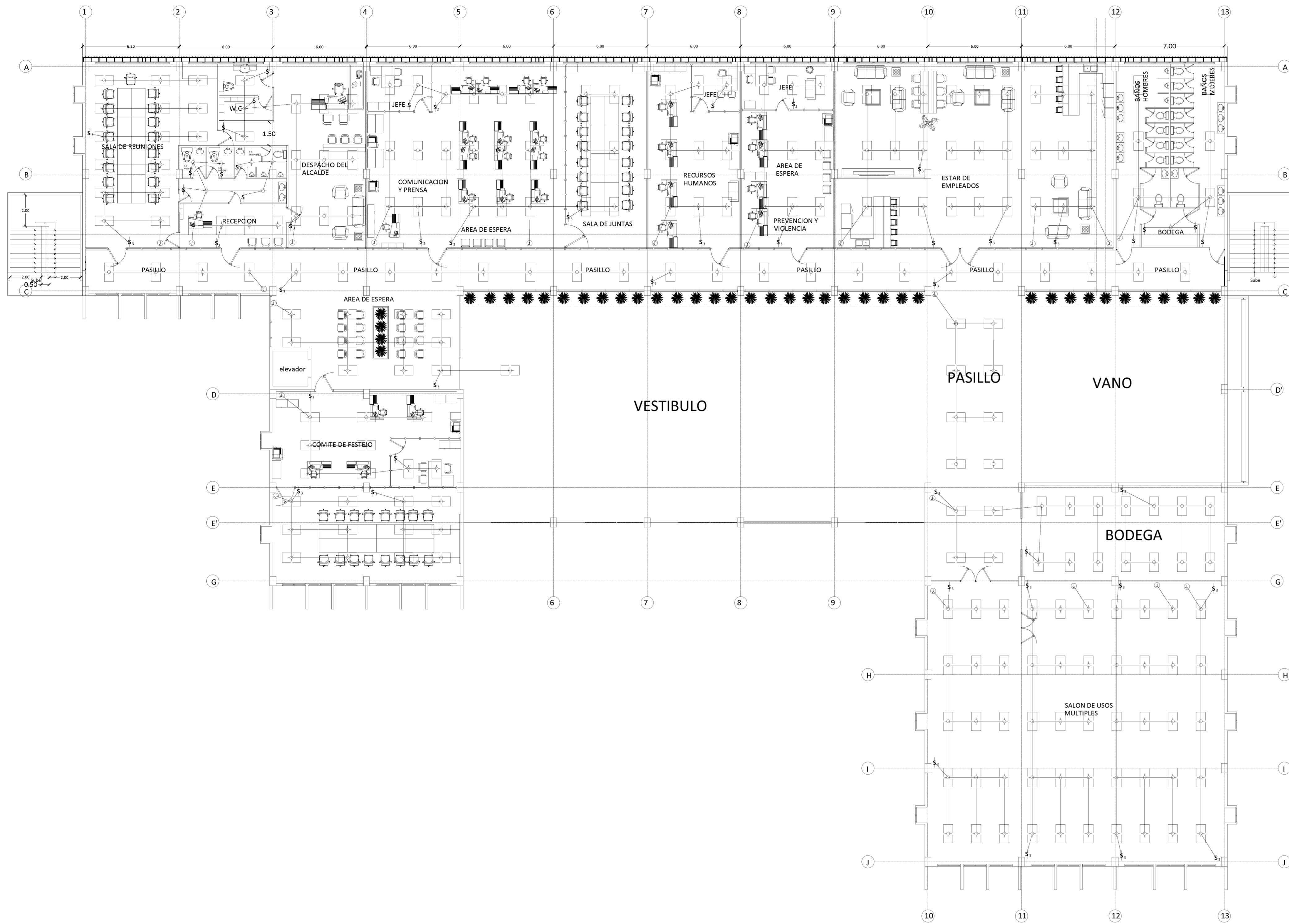
CONTENIDO: PLANOS INSTALACIONES ELECTRICAS

ELABORADO POR:  
 Br. DELGADO VILLALOBOS, DOUGLAS DURVING  
 Br. GUERRERO AYALA, REMBERTO ALEXANDER  
 Br. LOPEZ ORTEZ, JENIFER YOSETH  
 Br. MONTEAGUDO GUEVARA, FERNANDO MISAEEL

FECHA:  
 11 DE DICIEMBRE

ESCALAS:  
 Indicadas

HOJA No. **24**



PLANTA ELÉCTRICA DEL DEPT. DE ALUMBRADO PUBLICO  
ESCALA 1:100

### CUADRO DE SIMBOLOS ELECTRICOS

	Tablero general.
	Luminaria de pantalla L=1.20 mts.
	Luminaria en receptáculo
	Interruptor sencillo
	Interruptor doble
	Interruptor triple
	Tomacorriente doble 120 v.
	Tomacorriente trifilar 220 v.
	Caja cuadrada de 4X4.
	Cableado en ducto 3/4 " para luminarias
	Cableado en ducto 3/4 " para tomacorrientes

# PLANTA ELÉCTRICA NIVEL 3

ESCALA

1: 150



PROYECTO: FORMULACIÓN TÉCNICA PARA LAS NUEVAS INSTALACIONES DEL CENTRO DE GOBIERNO MUNICIPAL DE LA CIUDAD DE SAN MIGUEL

UBICACION: CENTRO DE GOBIERNO MUNICIPAL SOBRE AV. ROOSEVELT SUR Y 9 AV. SUR

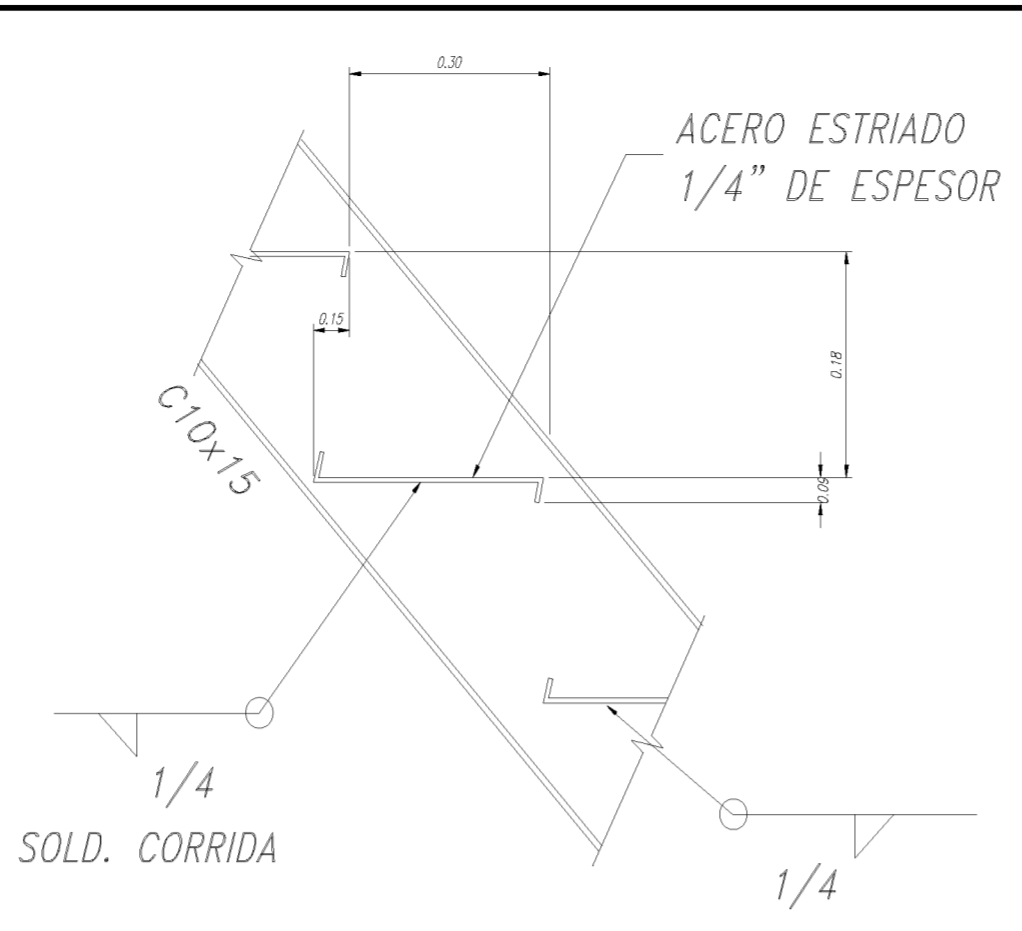
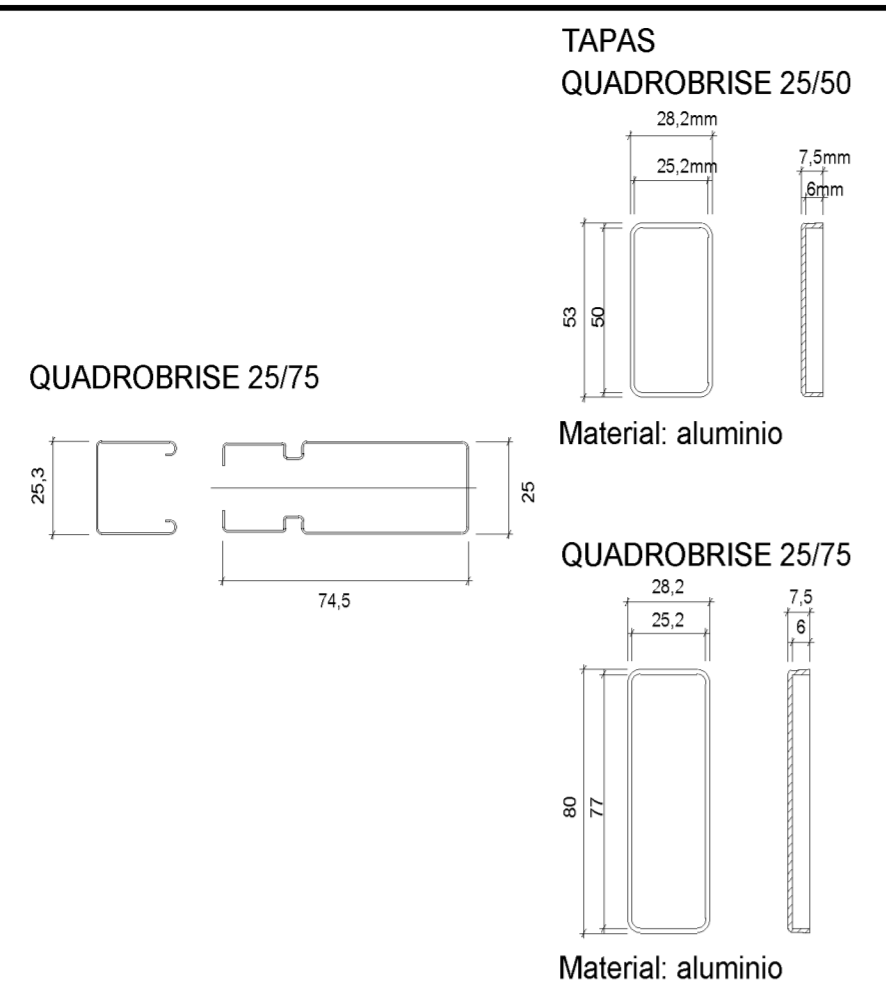
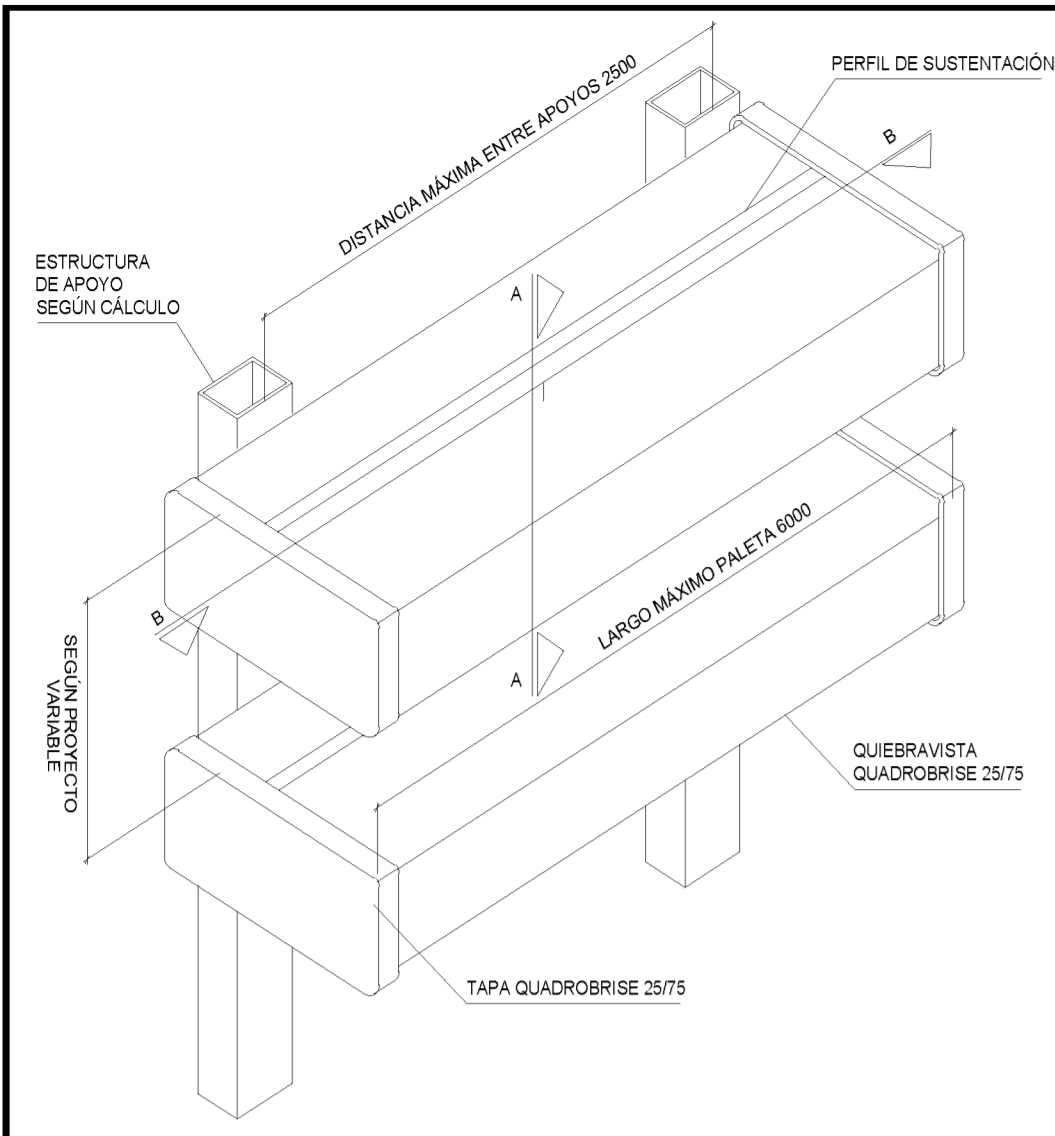
CONTENIDO: PLANOS INSTALACIONES ELECTRICAS

ELABORADO POR:  
Br. DELGADO VILLALOBOS, DOUGLAS DURVING  
Br. GUERRERO AYALA, REMBERTO ALEXANDER  
Br. LOPEZ ORTEZ, JENIFER YOSETH  
Br. MONTEAGUDO GUEVARA, FERNANDO MISAEAL

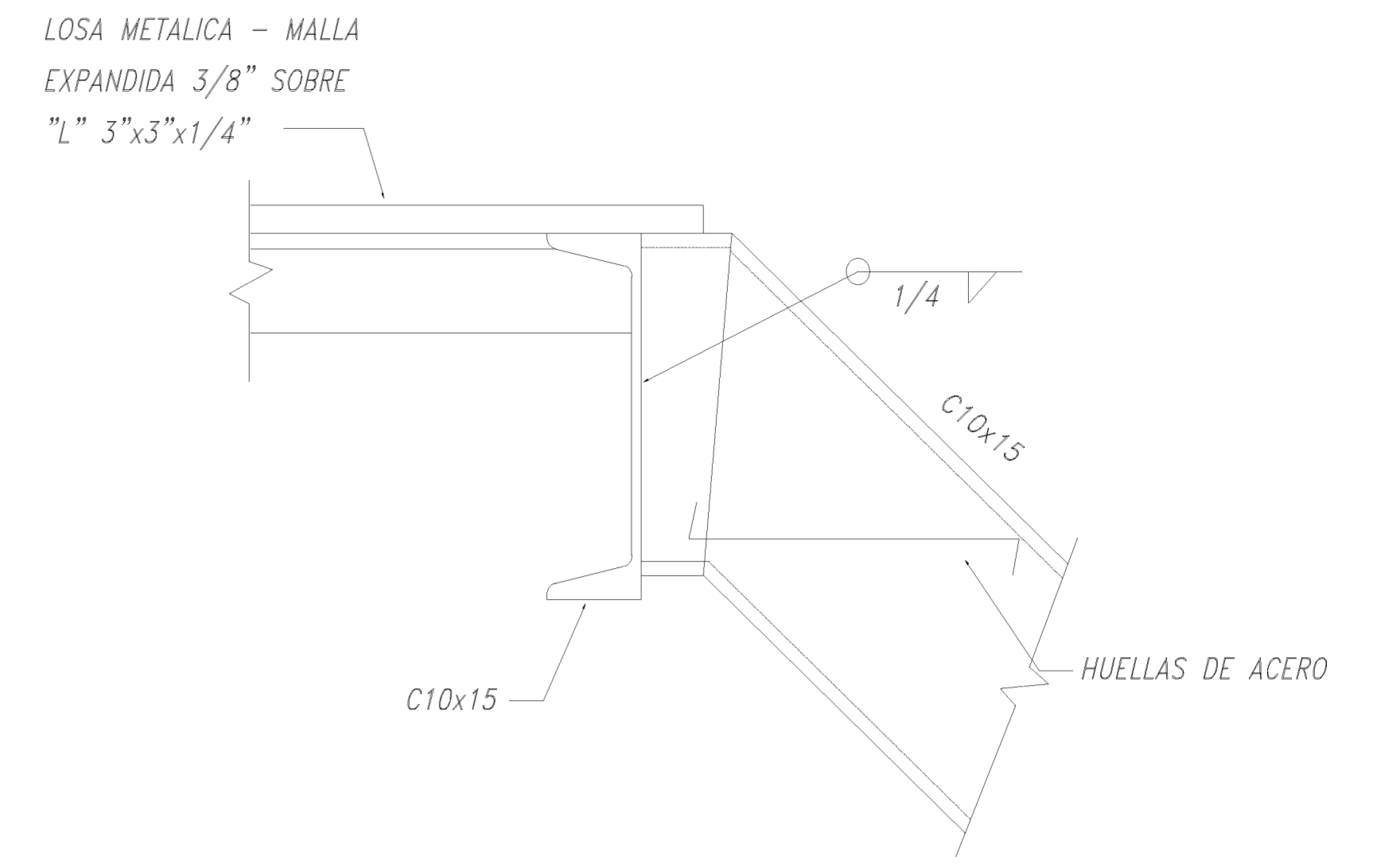
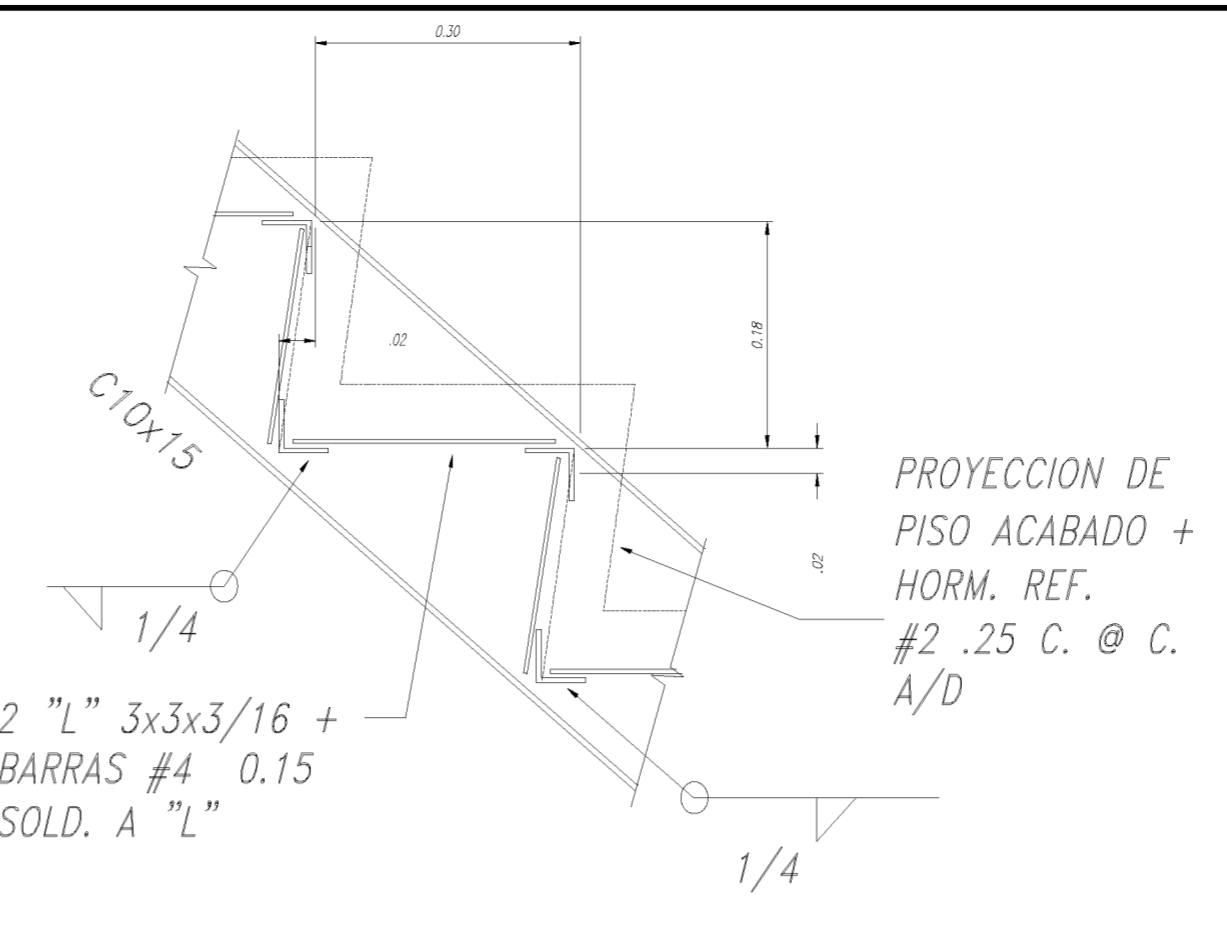
FECHA:  
11 DE DICIEMBRE

ESCALAS:  
Indicadas

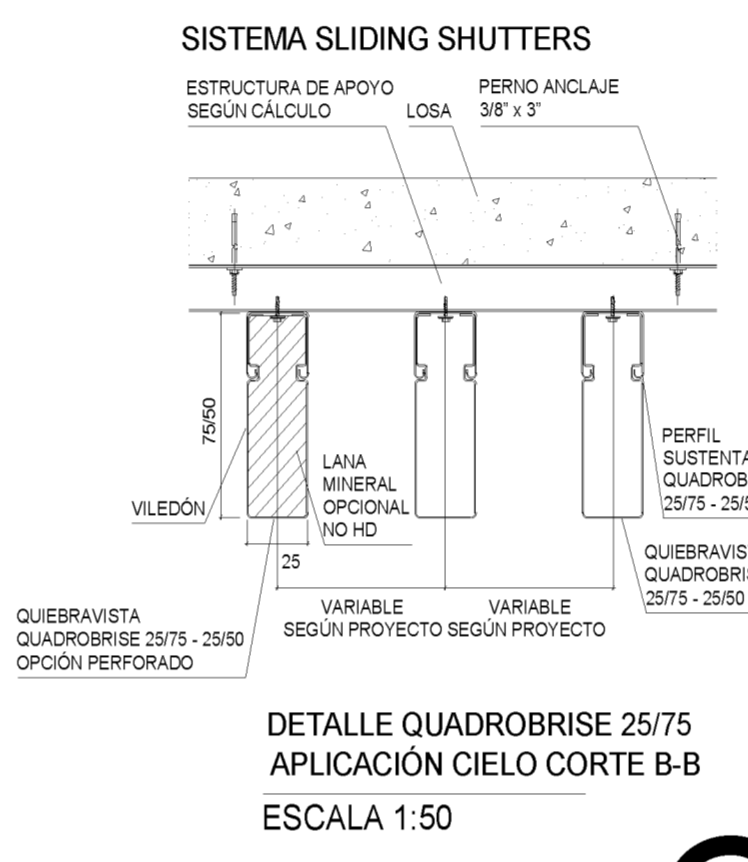
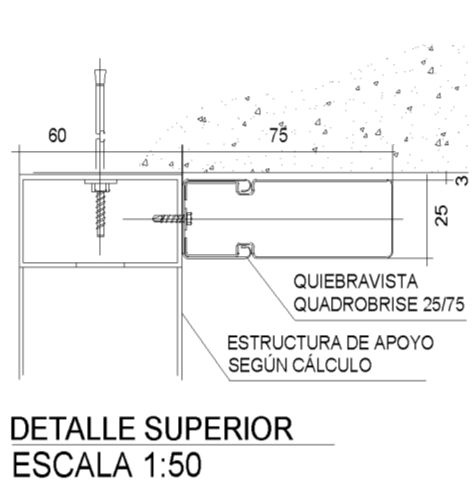
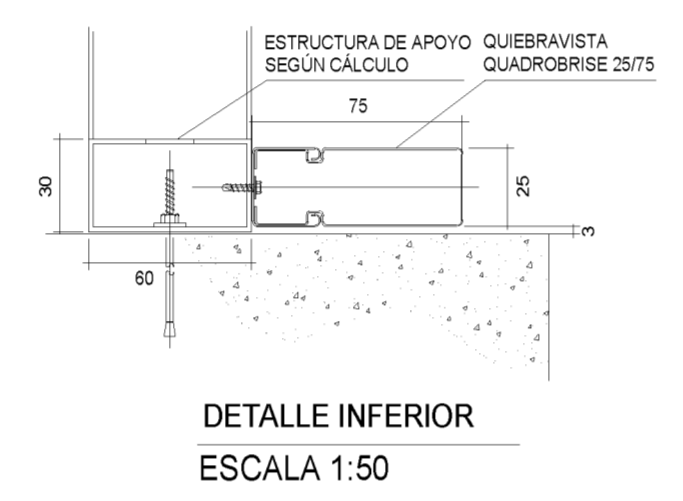
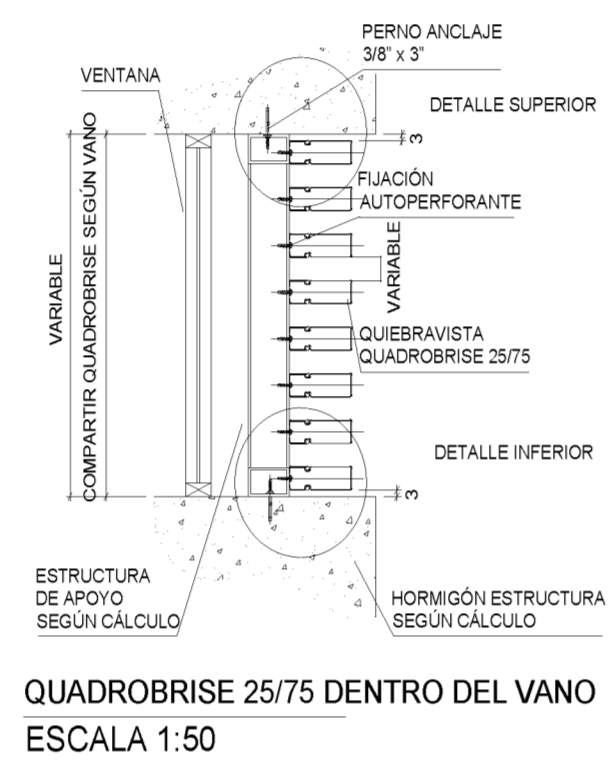
HOJA No. **25**



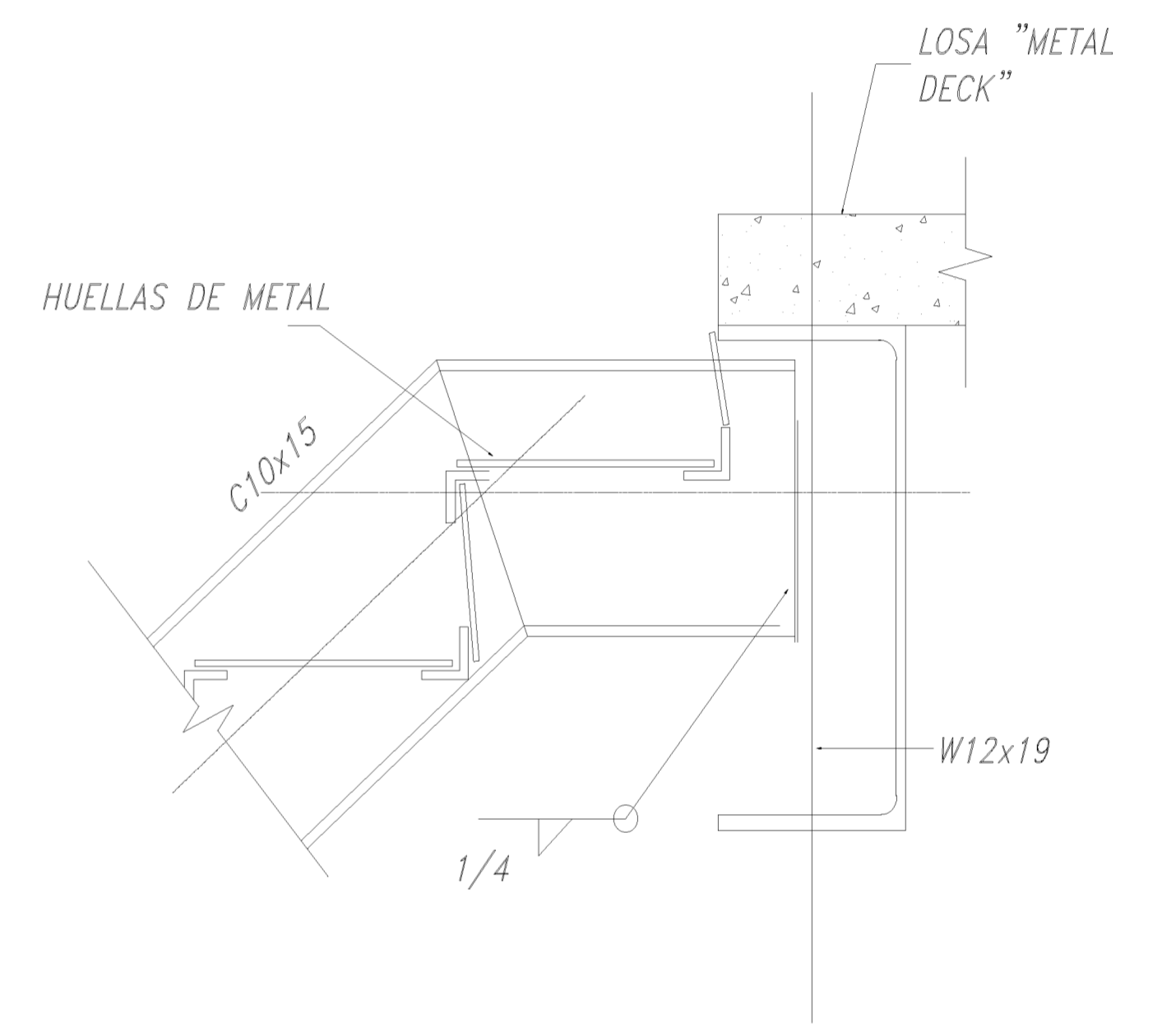
**ESCALON - ESCALERA**  
ESCALA 1:50



**DETALLE 1**  
ESC. 1:50

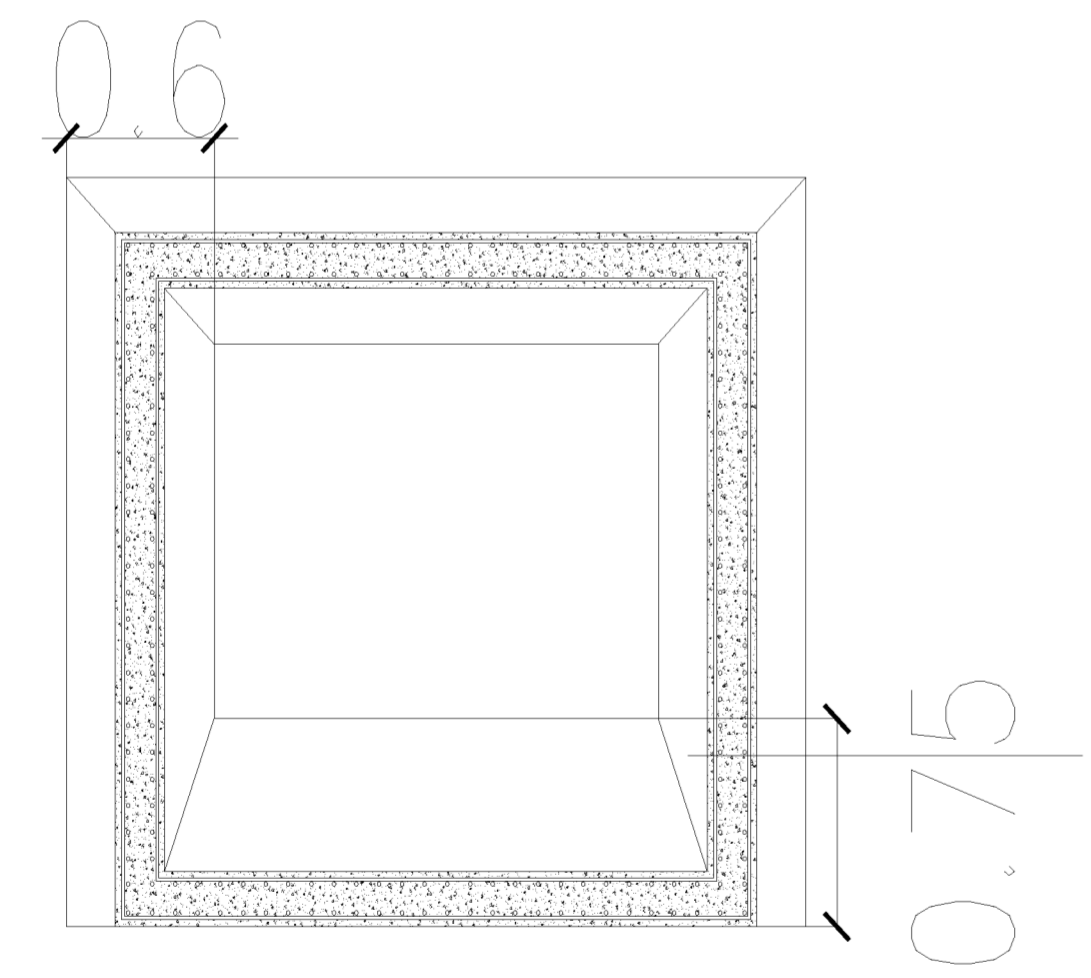


**DETALLE QUADROBRISA 25/75**  
APLICACIÓN CIELO CORTE B-B  
ESCALA 1:50

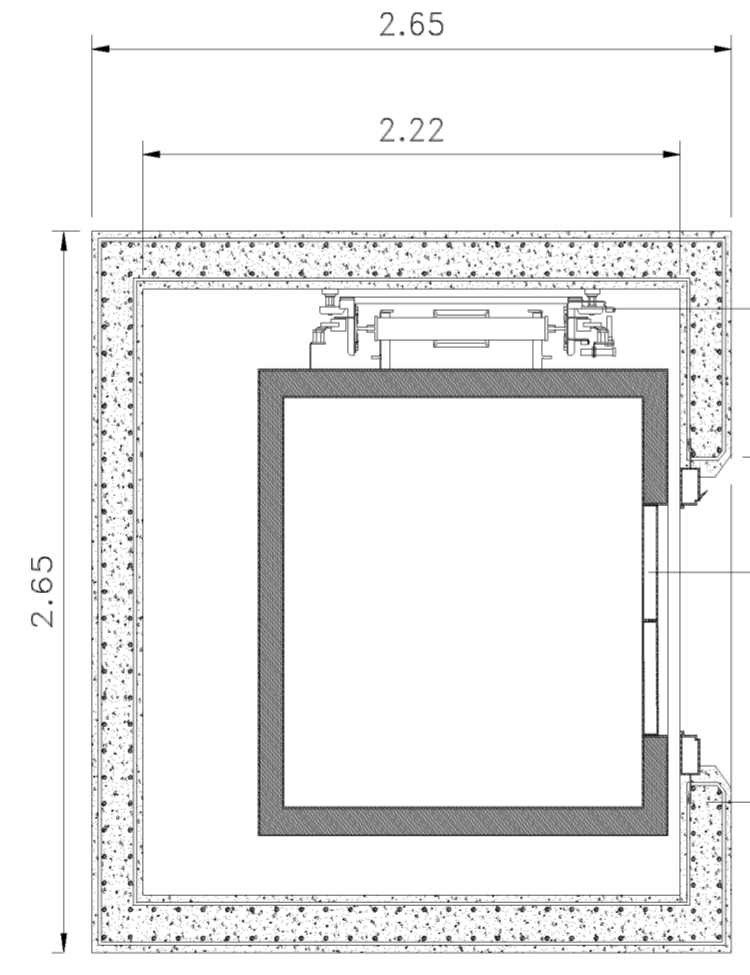


**DETALLE 2**  
ESC. 1:50

**PLANTA**

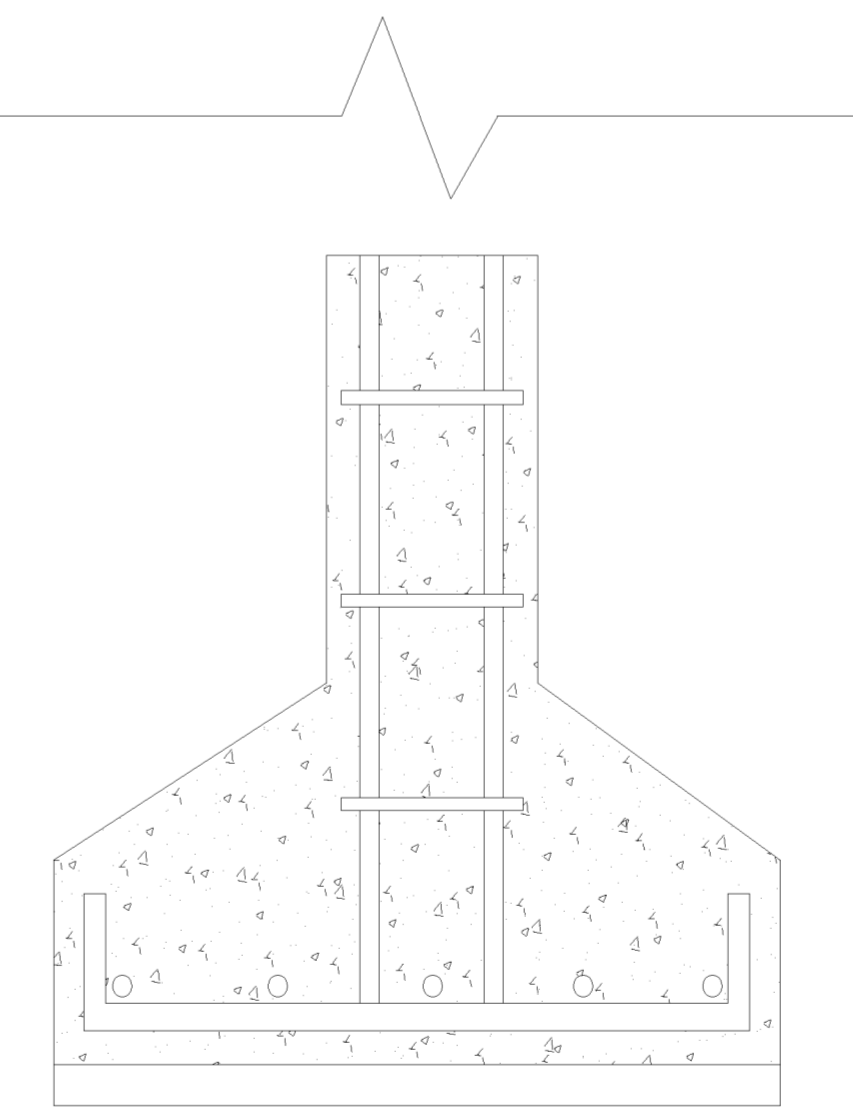


**PLANTA**



**FUNDACIÓN**

**CORTE**



**Zapata corrida de H° A° Ø 10 c/15**

**Zapata corrida**



PROYECTO: FORMULACIÓN TÉCNICA PARA LAS NUEVAS INSTALACIONES DEL CENTRO DE GOBIERNO MUNICIPAL DE LA CIUDAD DE SAN MIGUEL

UBICACION: CENTRO DE GOBIERNO MUNICIPAL SOBRE AV. ROOSEVELT SUR Y 9 AV. SUR

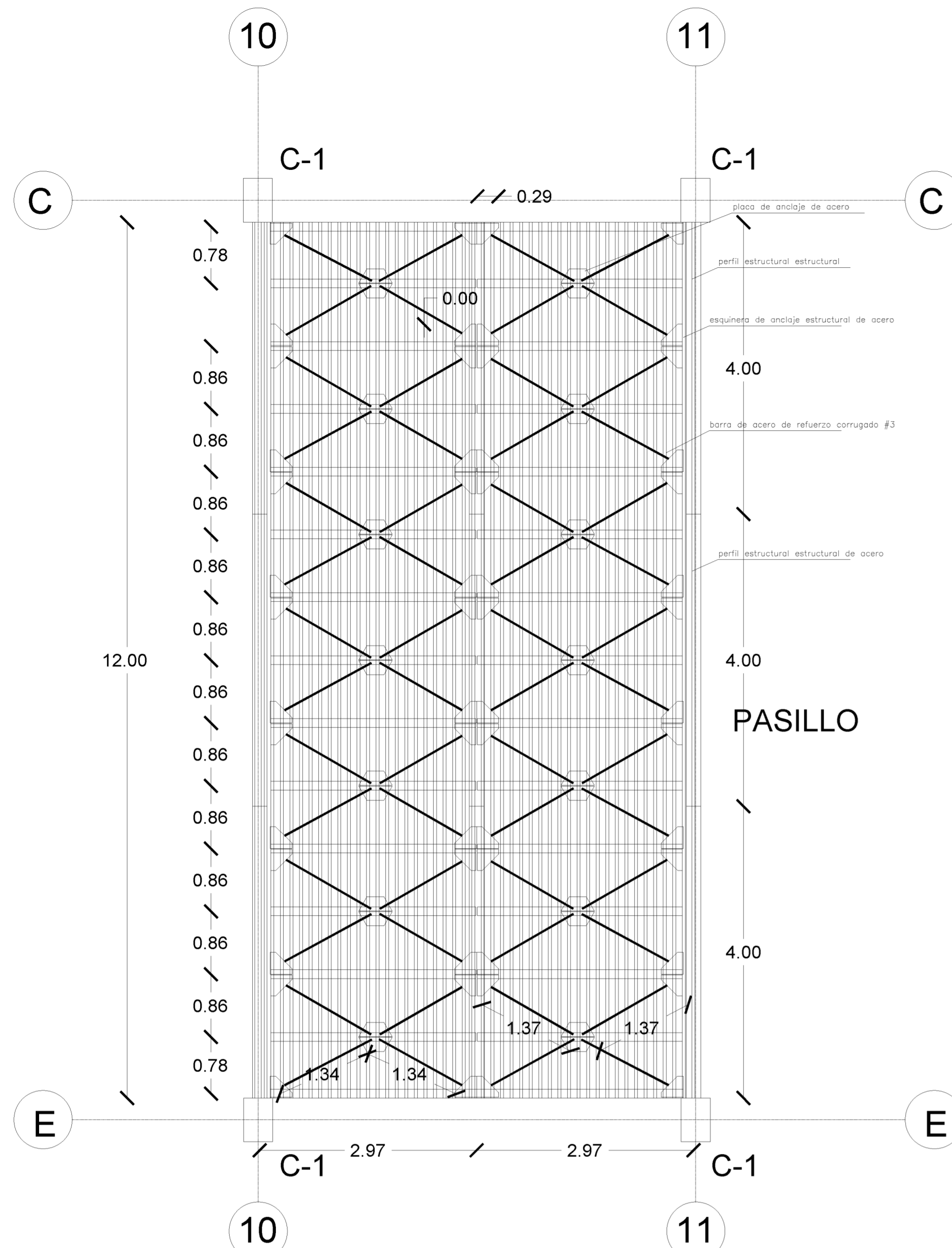
HOJA No. **26**

CONTENIDO: **DETALLES CONSTRUCTIVOS**

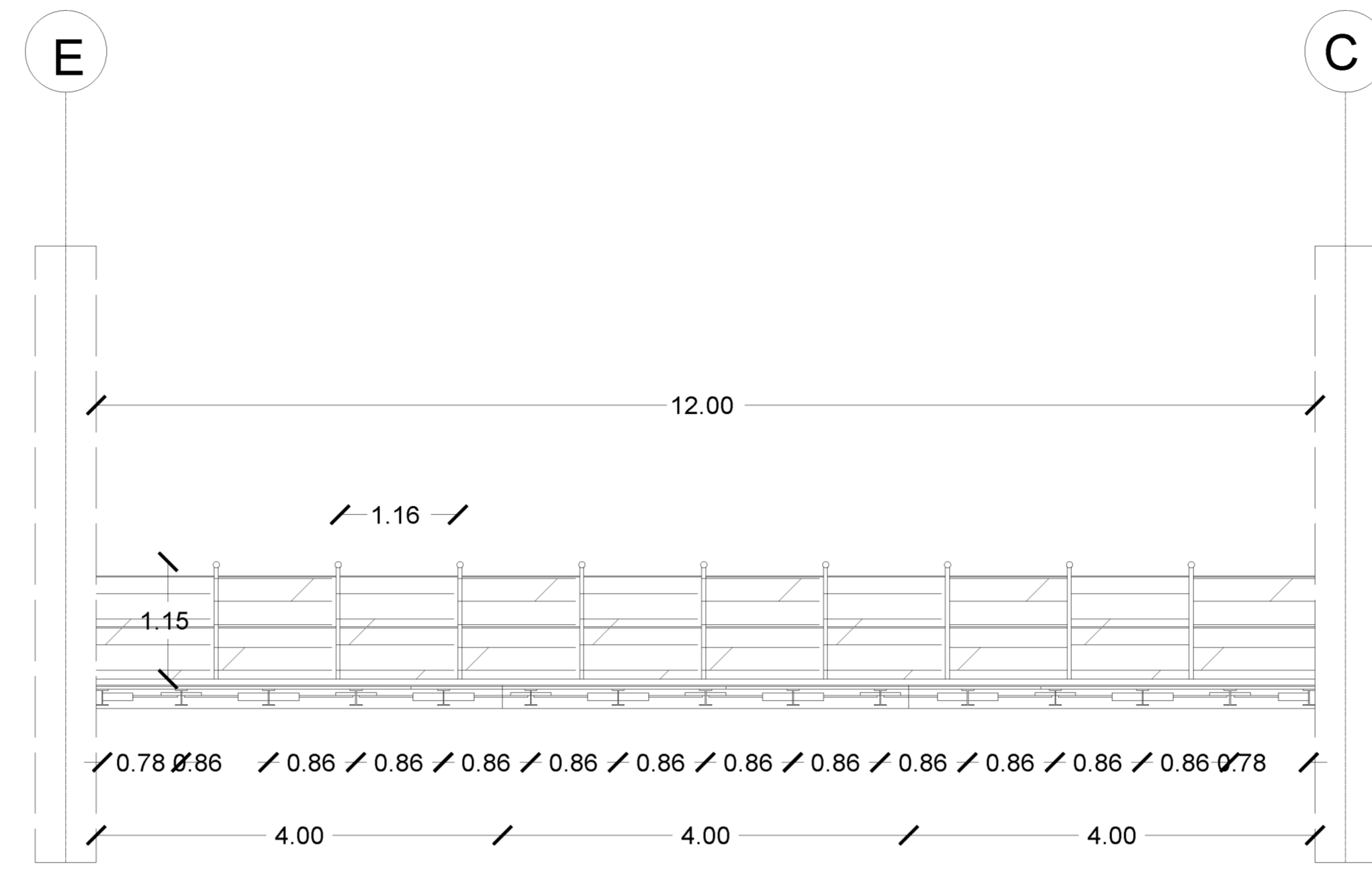
ELABORADO POR:  
Br. DELGADO VILLALOBOS, DOUGLAS DURVING  
Br. GUERRERO AYALA, REMBERTO ALEXANDER  
Br. LOPEZ ORTEZ, JENIFER YOSETH  
Br. MONTEAGUDO GUEVARA, FERNANDO MISAEAL

FECHA:  
11 DE DICIEMBRE

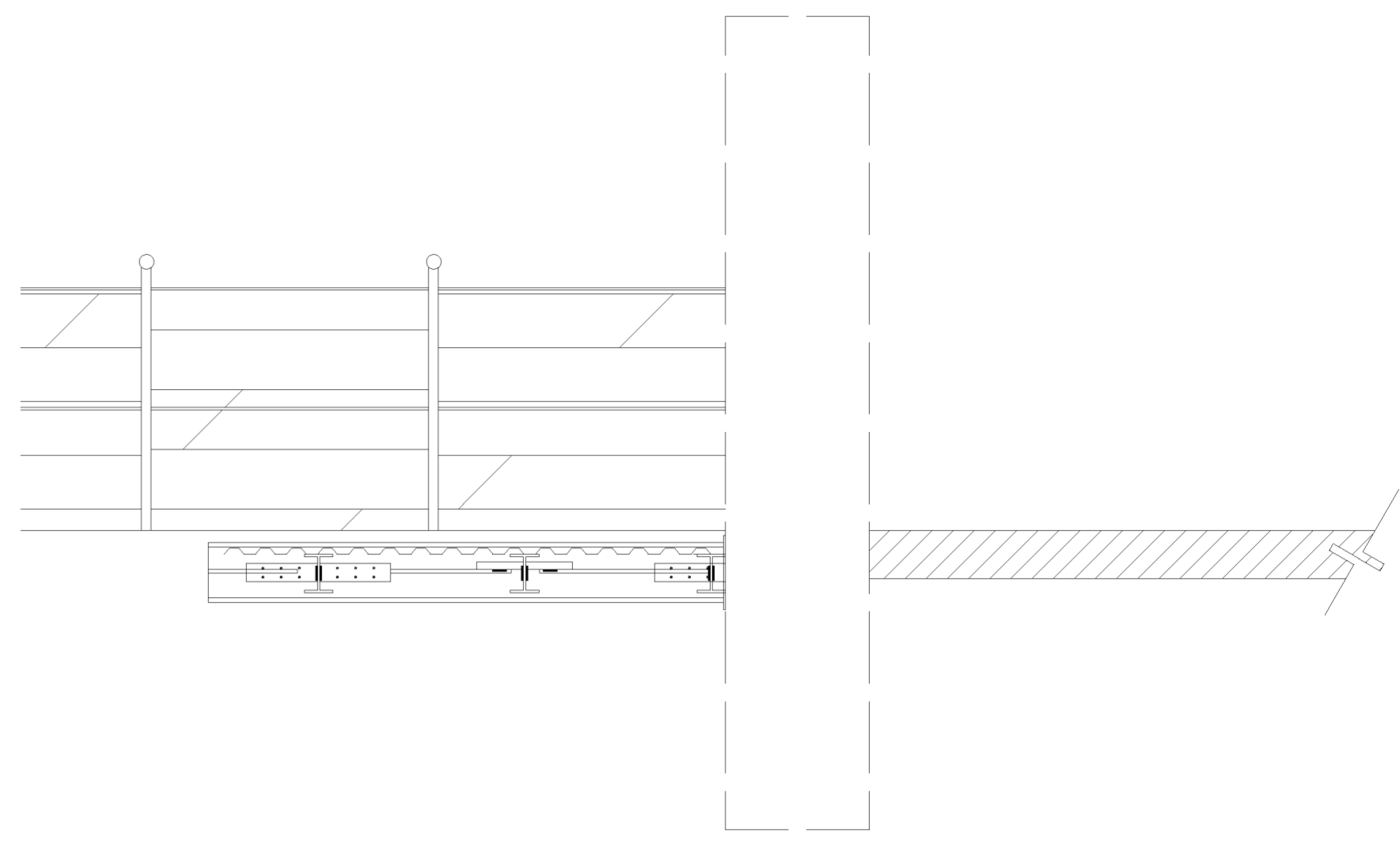
ESCALAS:  
Indicadas



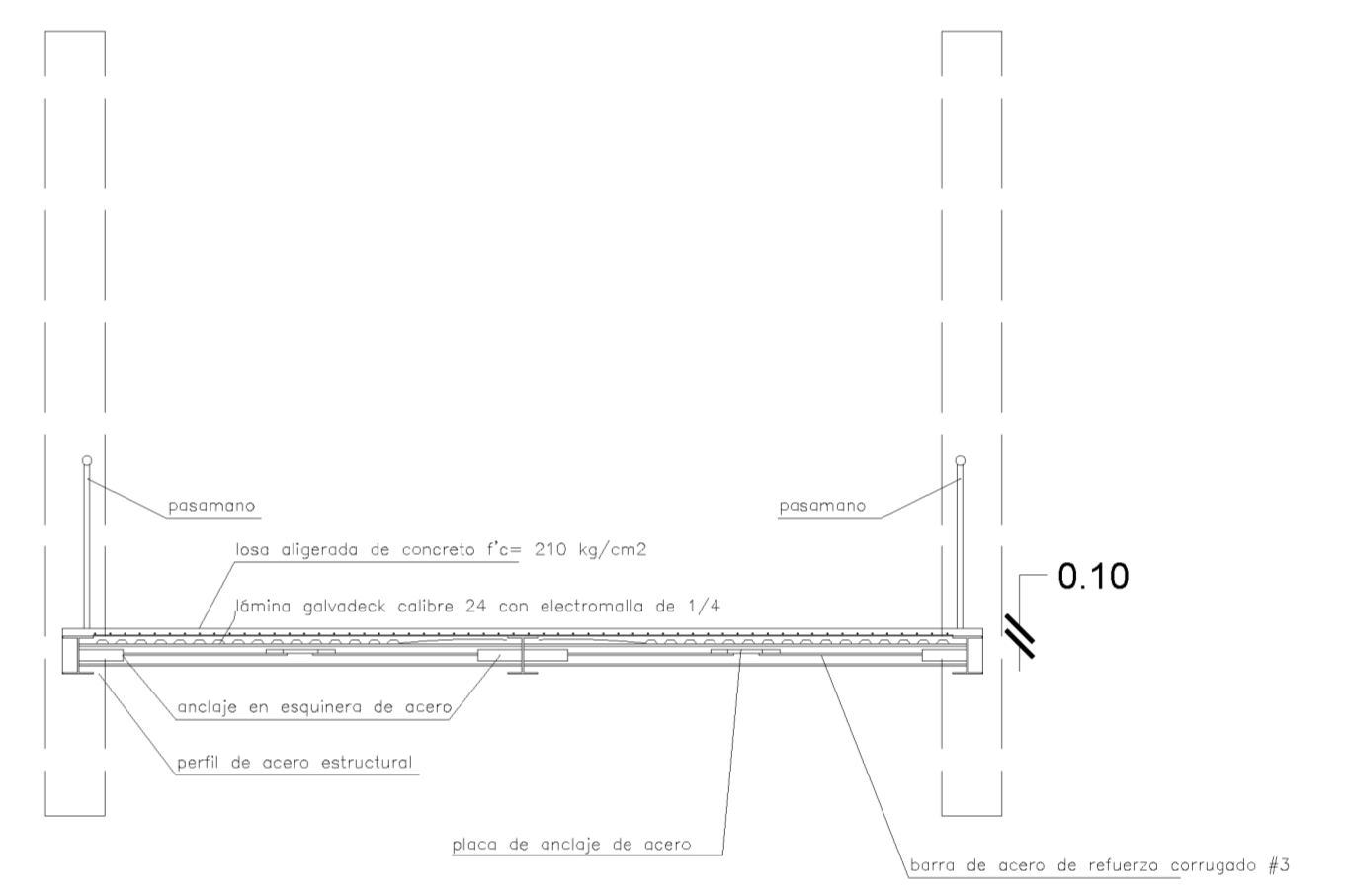
**DETALLE ESTRUCTURAL PASILLO**  
ESCALA 1:50



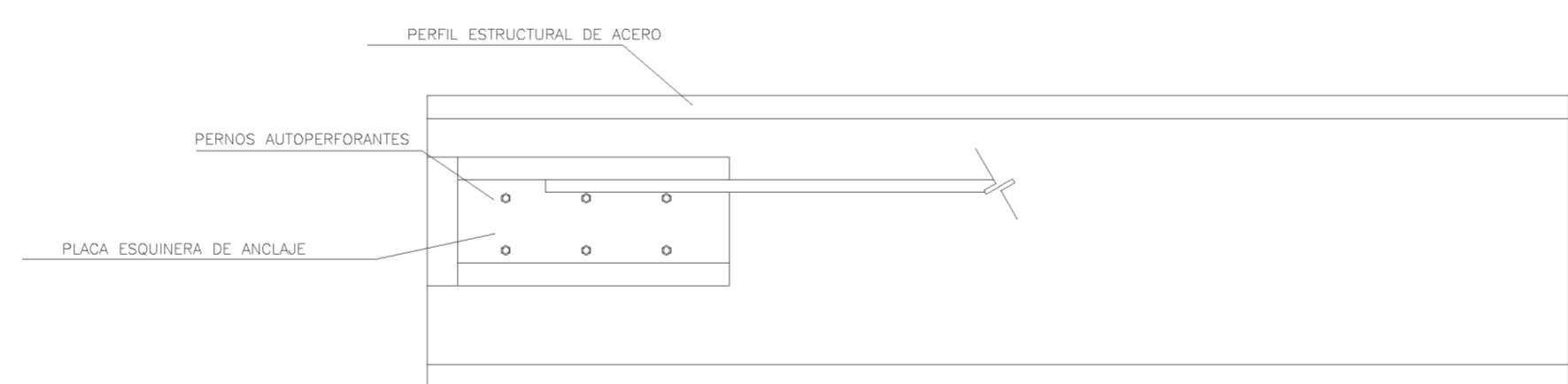
**SECCION LONGITUDINAL PASILLO**  
ESCALA 1:50



**DETALLE ANCLAJE VIGA/PARED**  
ESCALA 1:50



**SECCION TRANSVERSAL PASILLO**  
ESCALA 1:50



**DETALLE ESTRUCTURAL ANCLAJE ESQUINERA**  
ESCALA 1:50



PROYECTO: FORMULACIÓN TÉCNICA PARA LAS NUEVAS INSTALACIONES DEL CENTRO DE GOBIERNO MUNICIPAL DE LA CIUDAD DE SAN MIGUEL

UBICACION: CENTRO DE GOBIERNO MUNICIPAL SOBRE AV. ROOSEVELT SUR Y 9 AV. SUR

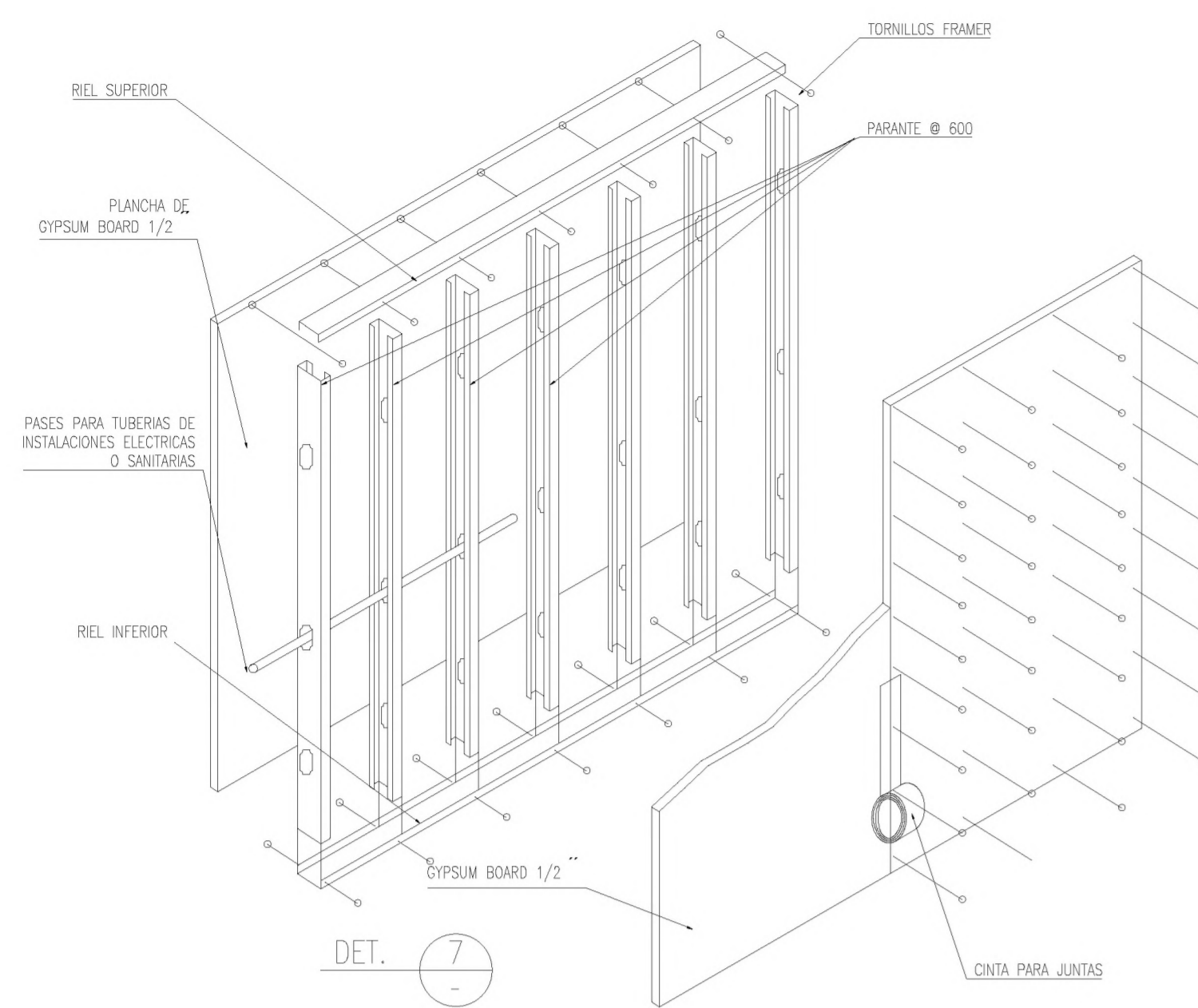
HOJA No. **27**

CONTENIDO: **DETALLES CONSTRUCTIVOS**

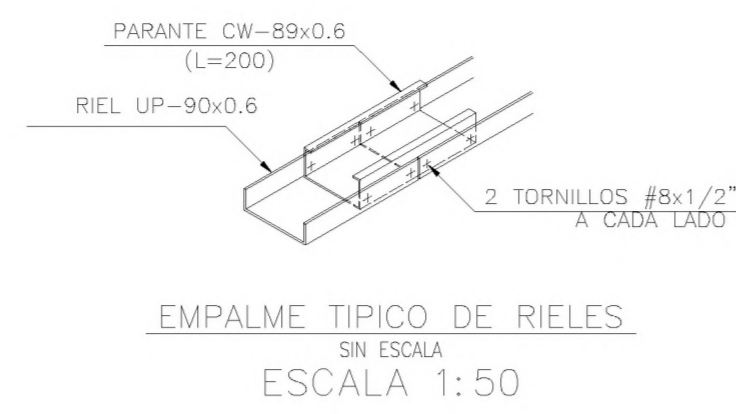
ELABORADO POR:  
Br. DELGADO VILLALOBOS, DOUGLAS DURVING  
Br. GUERRERO AYALA, REMBERTO ALEXANDER  
Br. LOPEZ ORTEZ, JENIFER YOSETH  
Br. MONTEAGUDO GUEVARA, FERNANDO MISAEL

FECHA:  
11 DE DICIEMBRE

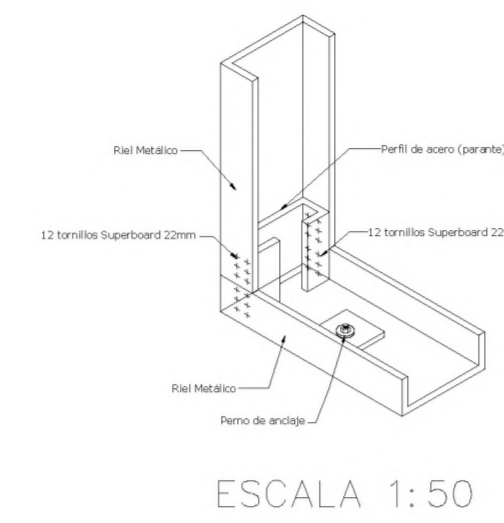
ESCALAS:  
Indicadas



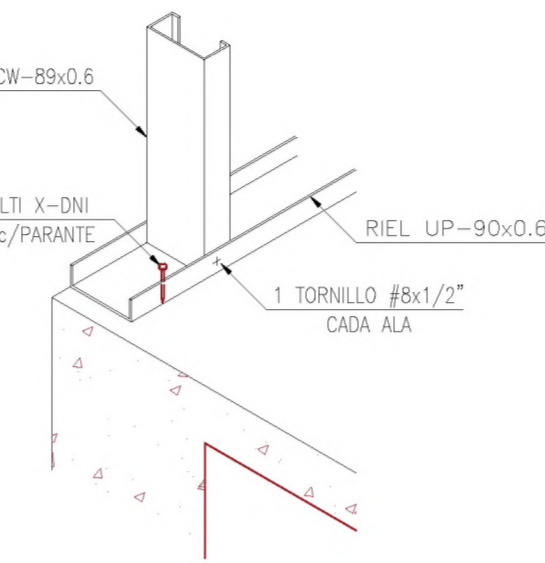
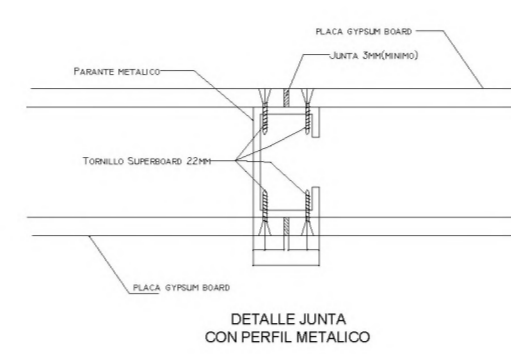
UGYPSUM BOARD – SISTEMA DE MUROS  
ESCALA 1:50



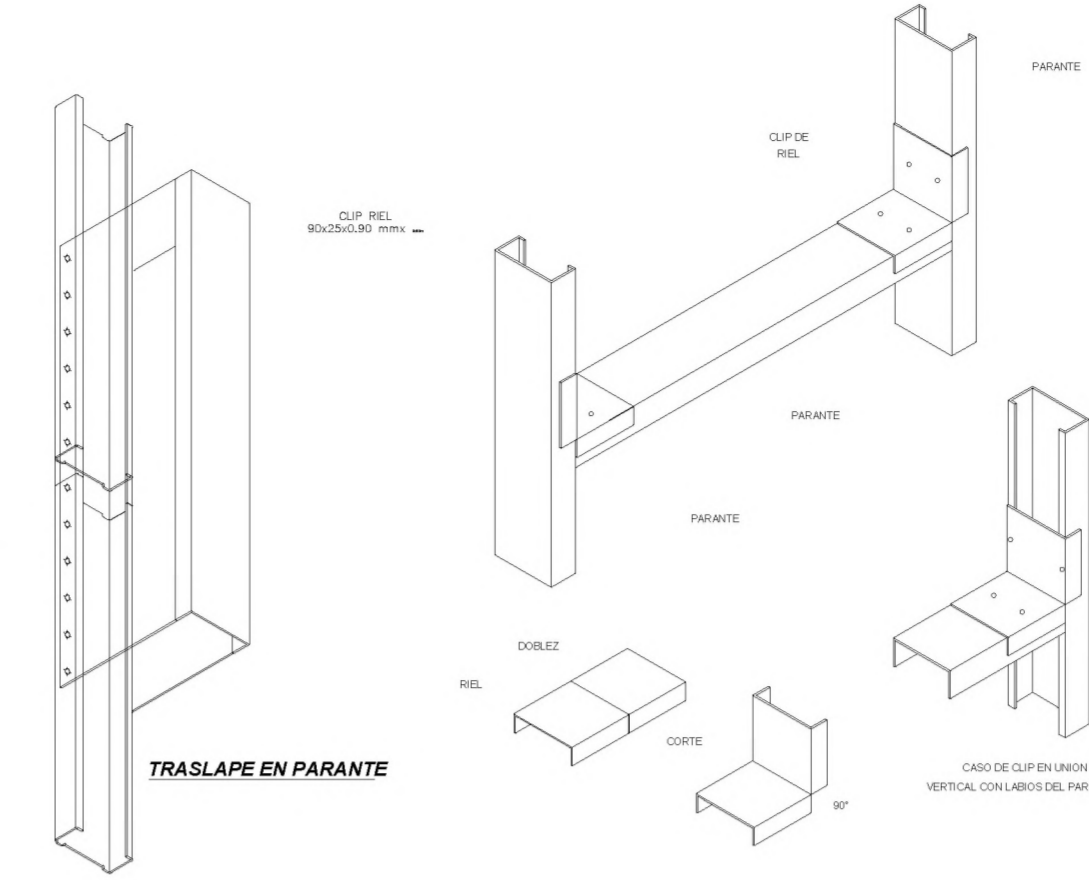
EMPALME TÍPICO DE RIELES  
SIN ESCALA  
ESCALA 1:50



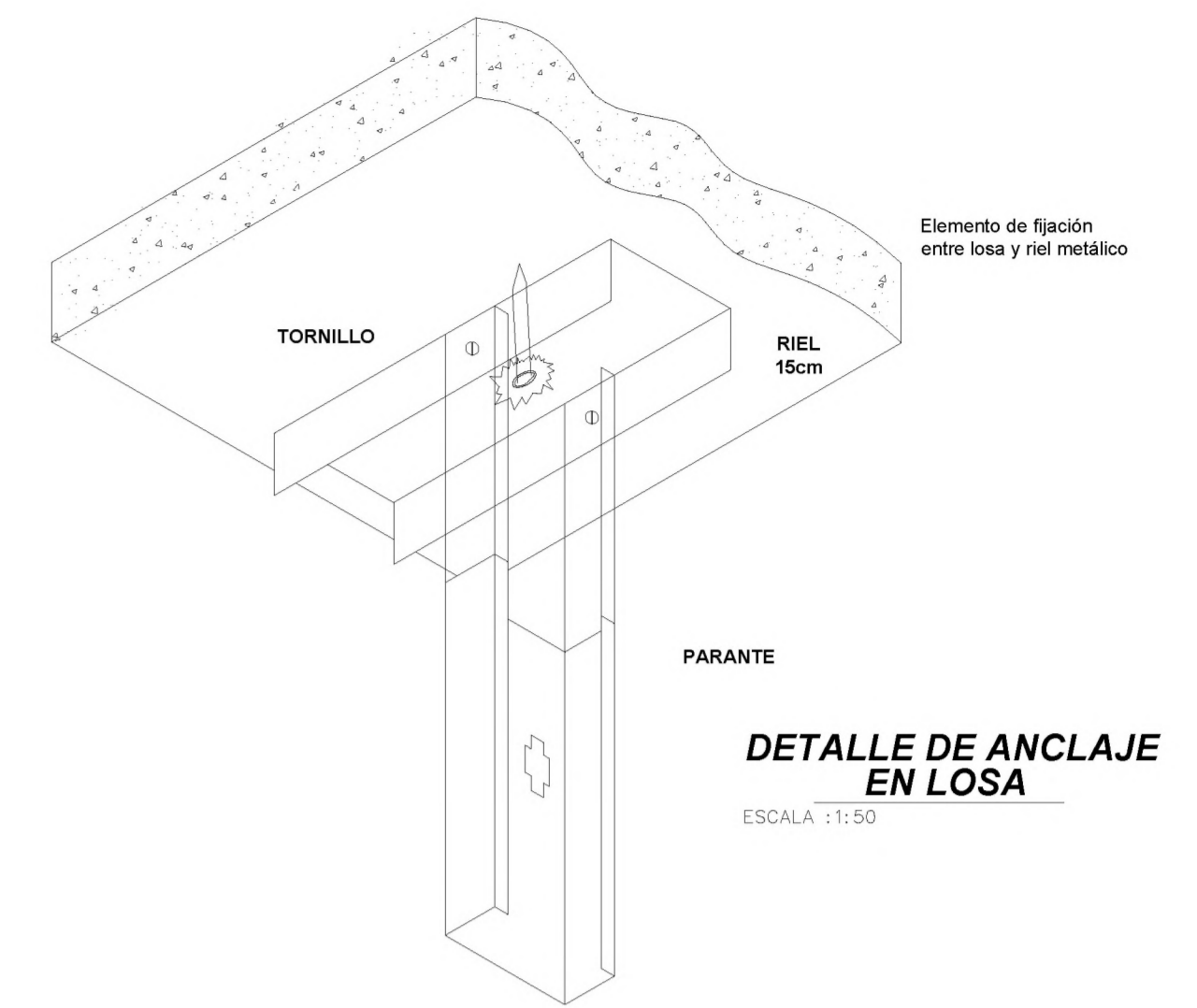
ESCALA 1:50



FIJACION AL PISO  
ESCALA 1:50

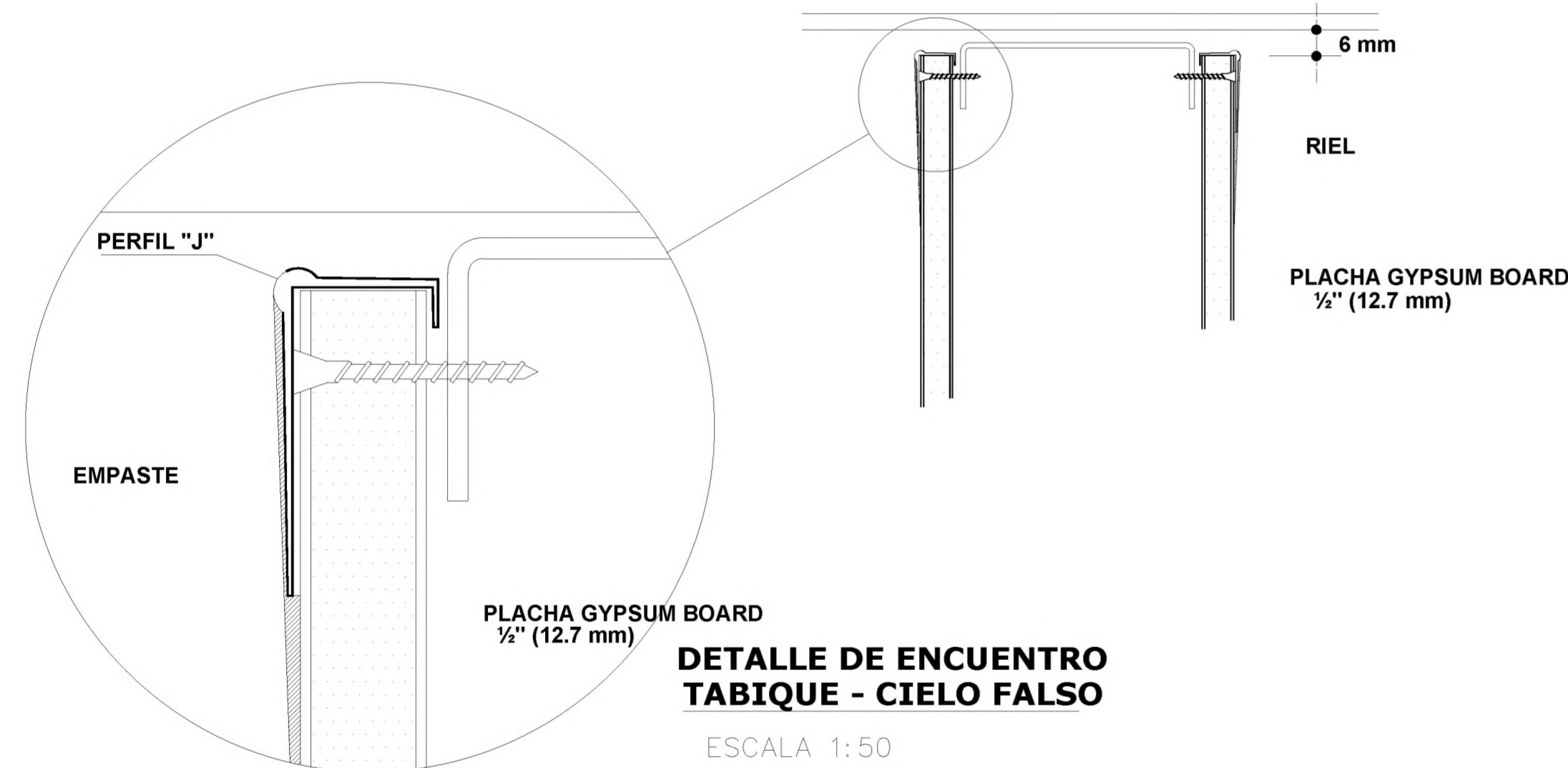


DETALLE EMPALME HORIZONTAL DE PERFILES  
ESCALA 1:50

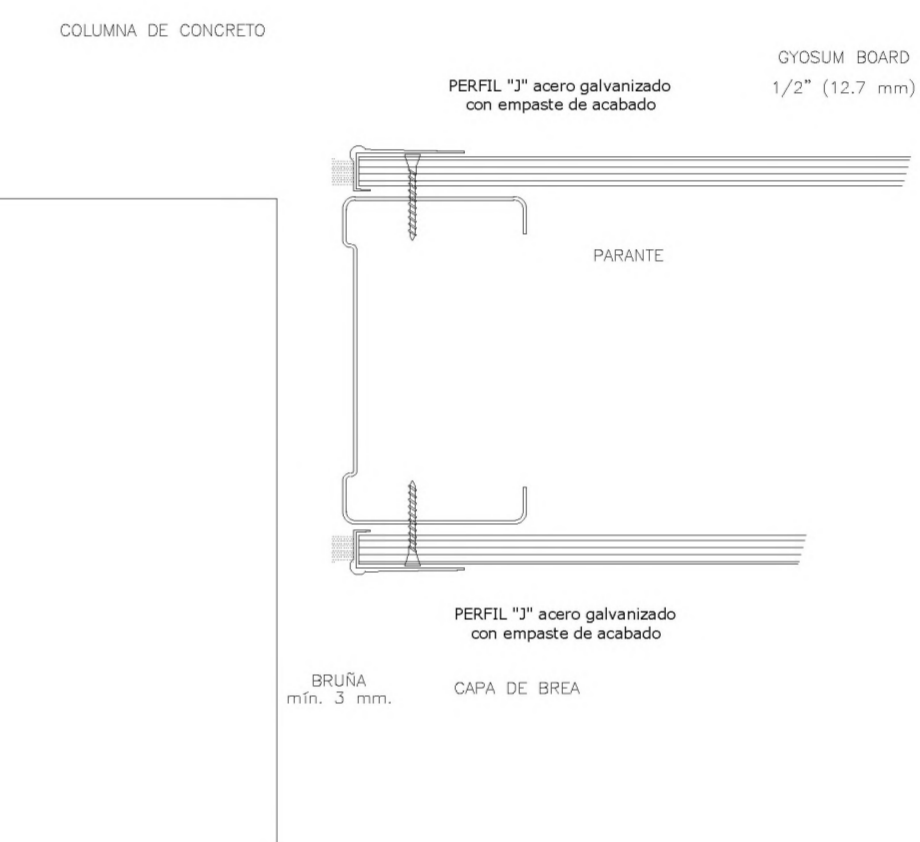
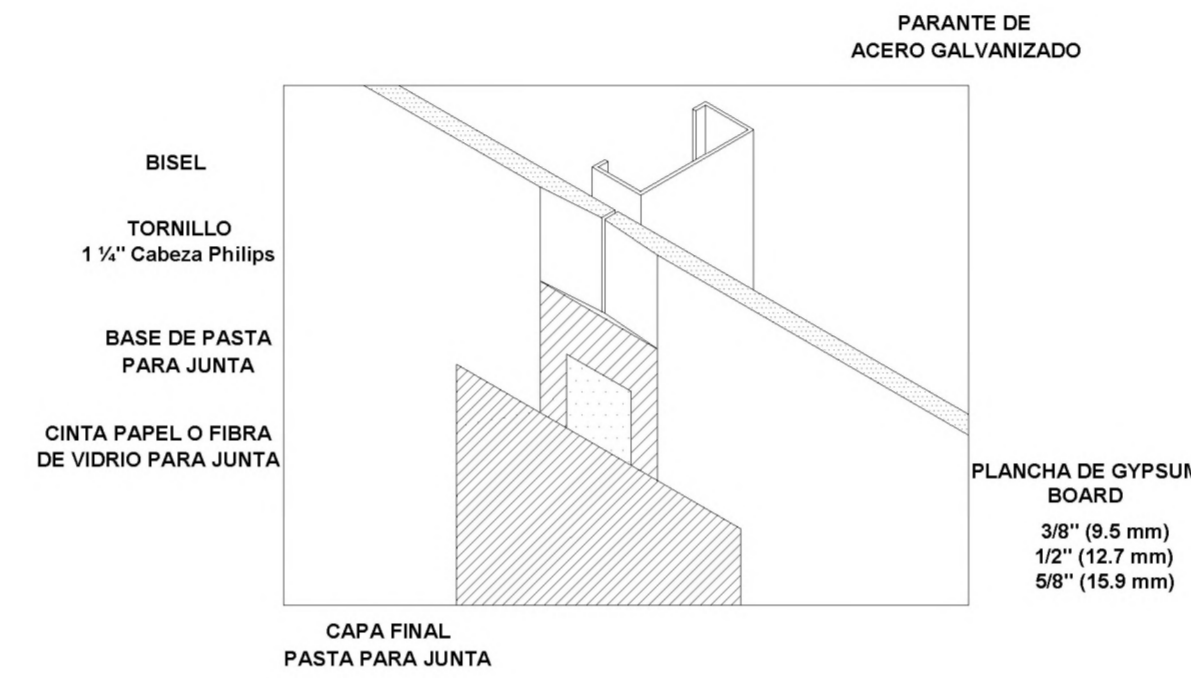


DETALLE DE ANCLAJE EN LOSA  
ESCALA 1:50

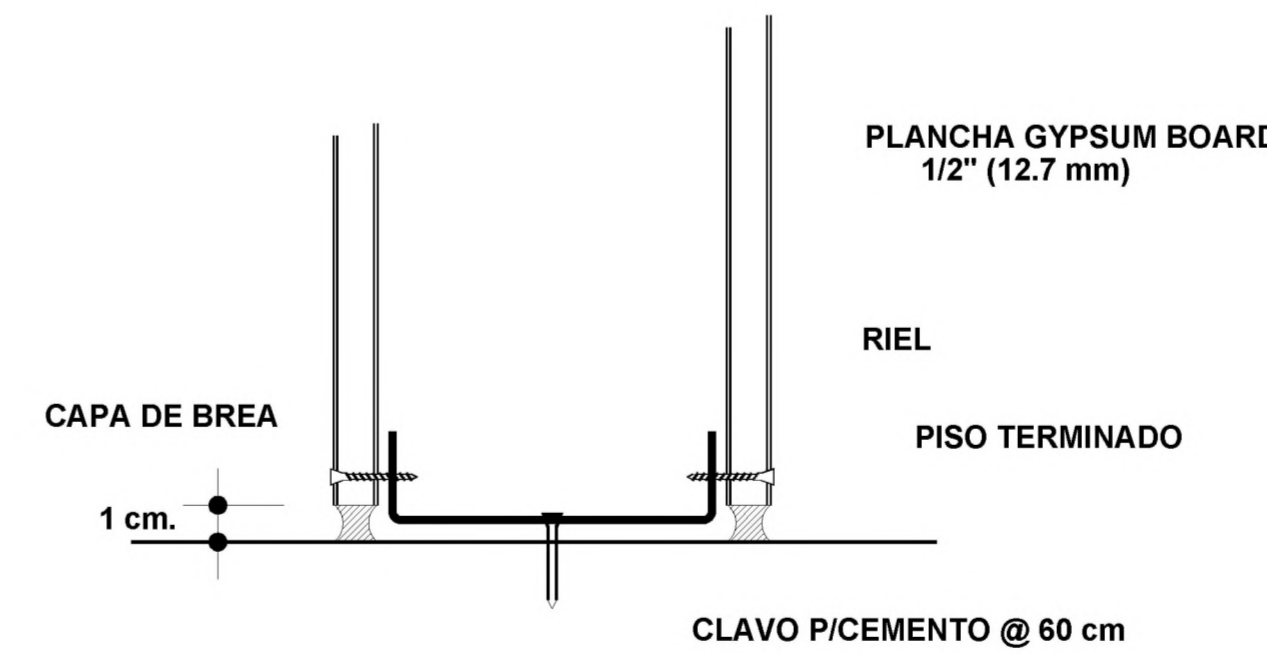
CIELO RASO



DETALLE DE ENCUENTRO TABIQUE - CIELO FALSO  
ESCALA 1:50



DETALLE ENCUENTRO COLUMNA DE CONCRETO / TABIQUE GYPSUM  
ESC. 1:50



DETALLE DE ENCUENTRO PLACA Y PISO  
ESCALA : 1:50



PROYECTO: FORMULACIÓN TÉCNICA PARA LAS NUEVAS INSTALACIONES DEL CENTRO DE GOBIERNO MUNICIPAL DE LA CIUDAD DE SAN MIGUEL

UBICACION: CENTRO DE GOBIERNO MUNICIPAL SOBRE AV. ROOSEVELT SUR Y 9 AV. SUR

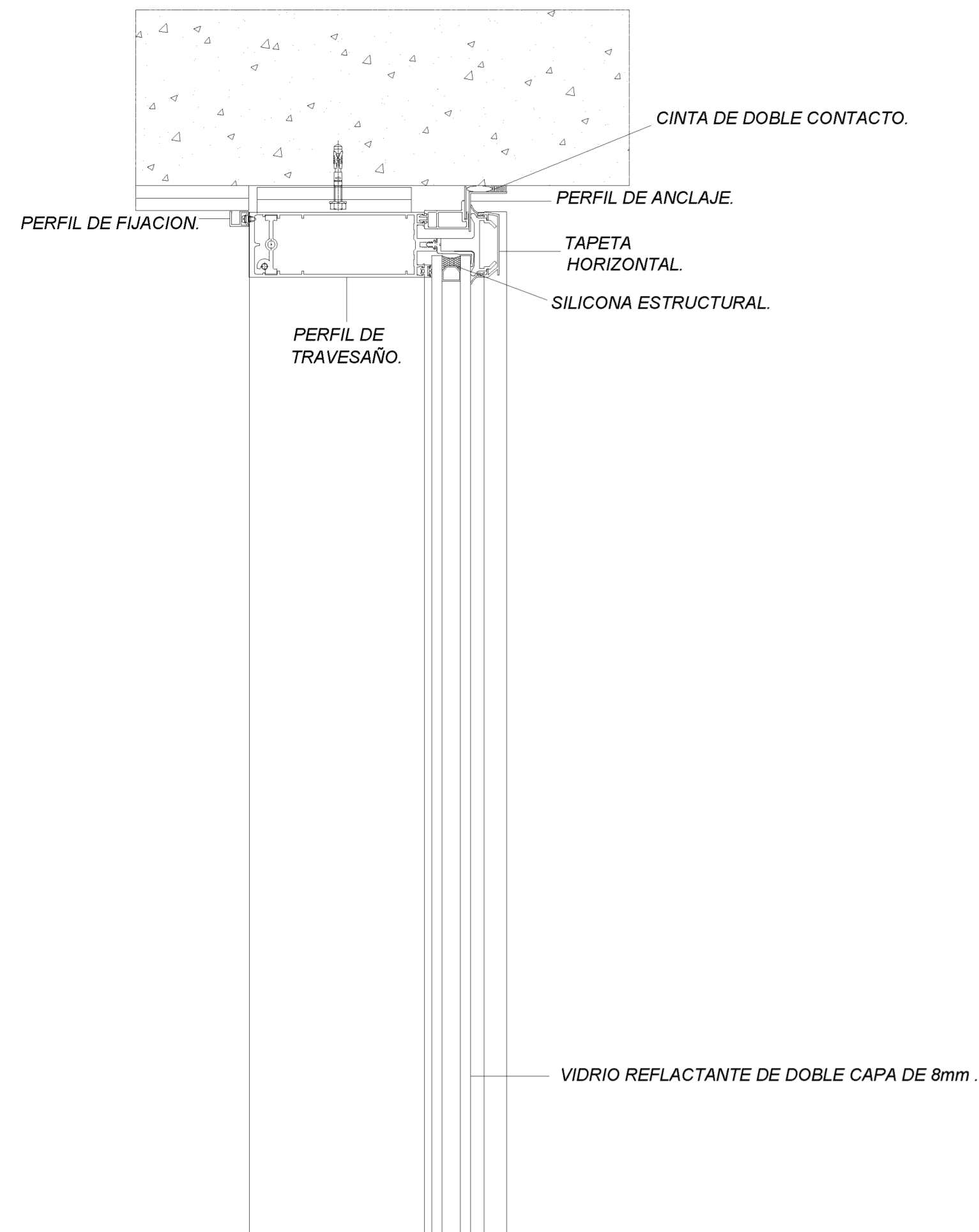
CONTENIDO: DETALLES CONSTRUCTIVOS

ELABORADO POR:  
Br. DELGADO VILLALOBOS, DOUGLAS DURVING  
Br. GUERRERO AYALA, REMBERTO ALEXANDER  
Br. LOPEZ ORTEZ, JENIFER YOSETH  
Br. MONTEAGUDO GUEVARA, FERNANDO MISAEAL

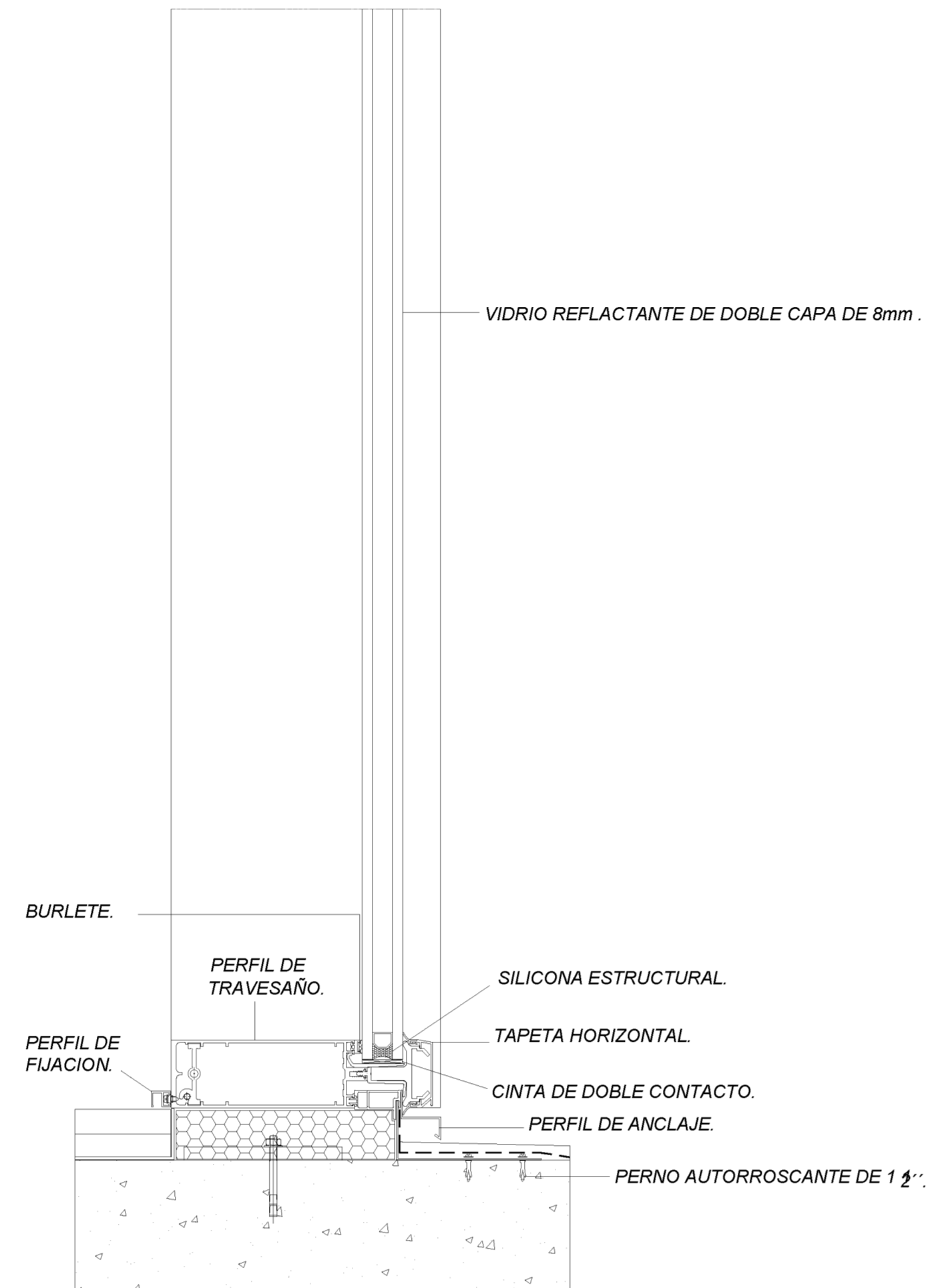
FECHA:  
11 DE DICIEMBRE

ESCALAS:  
Indicadas

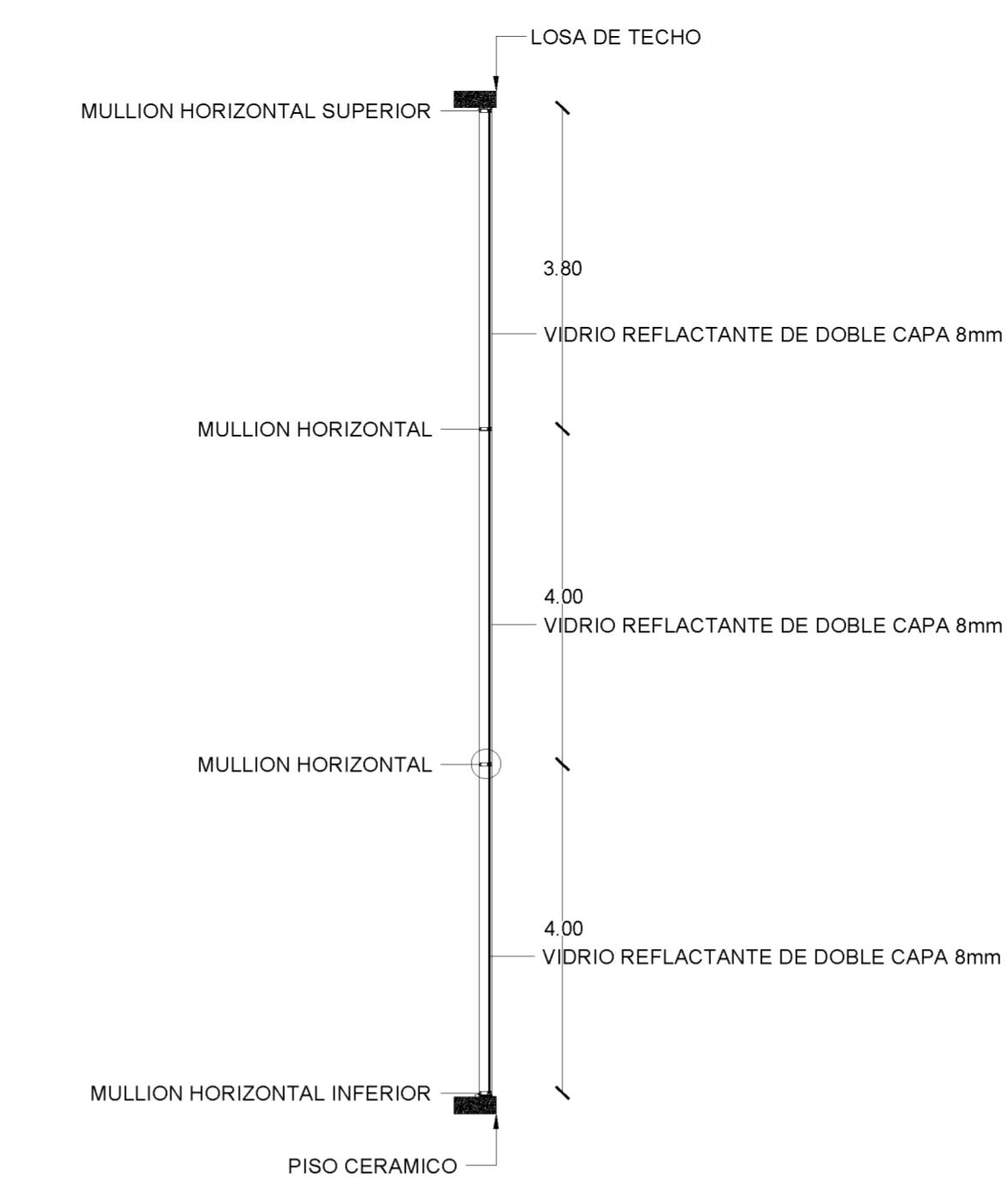
HOJA No. 28



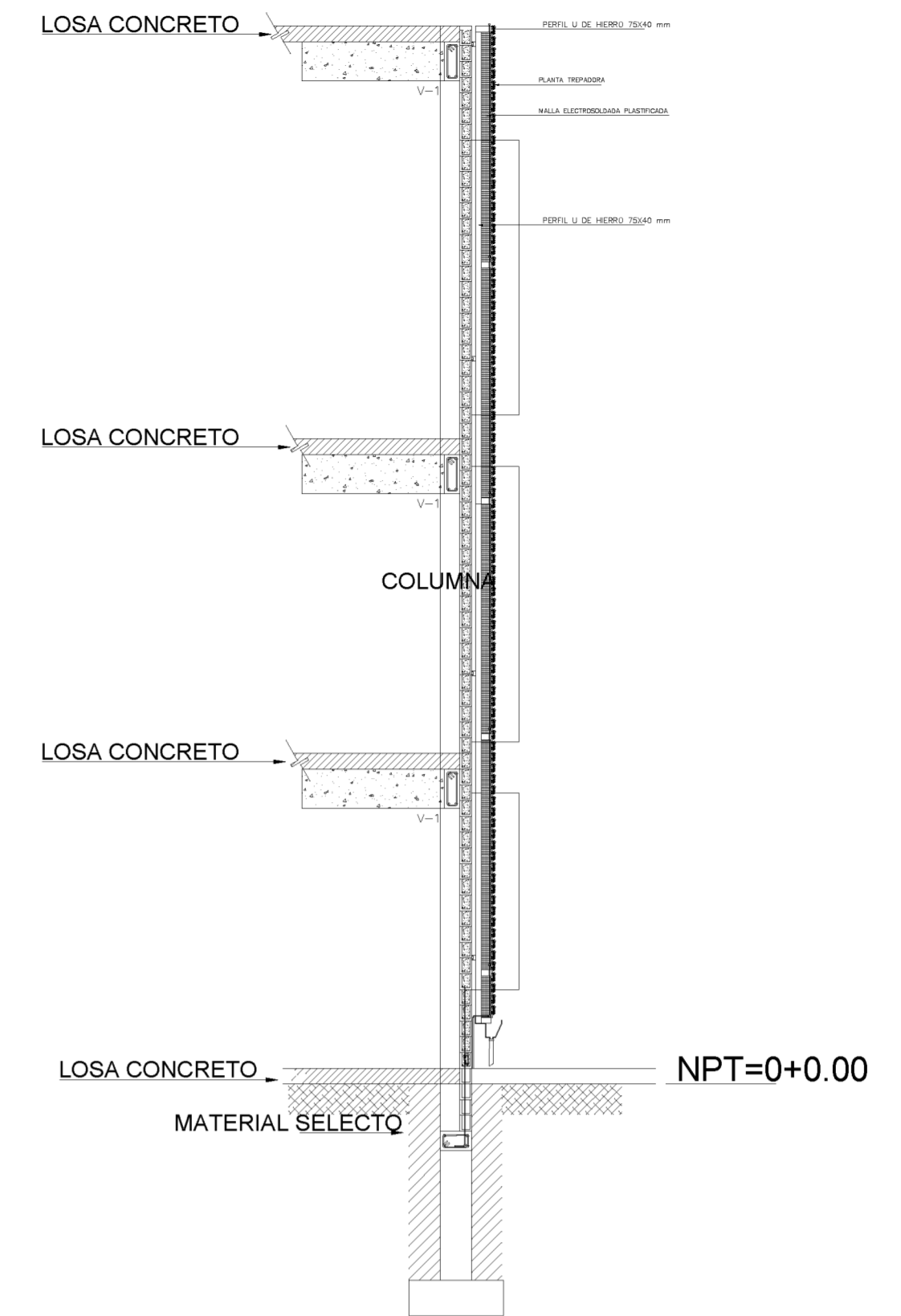
DETALLE SUPERIOR.  
ESCALA 1:75



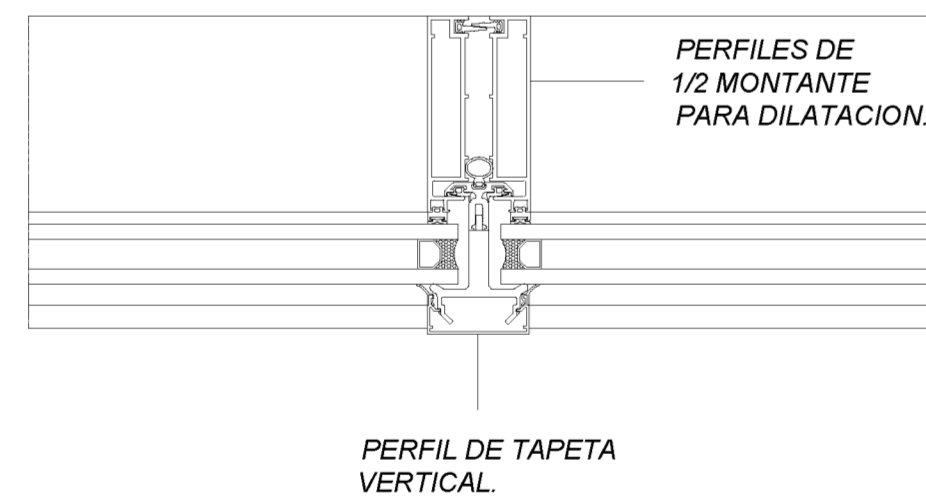
DETALLE ARRANQUE INFERIOR.  
ESCALA 1:75



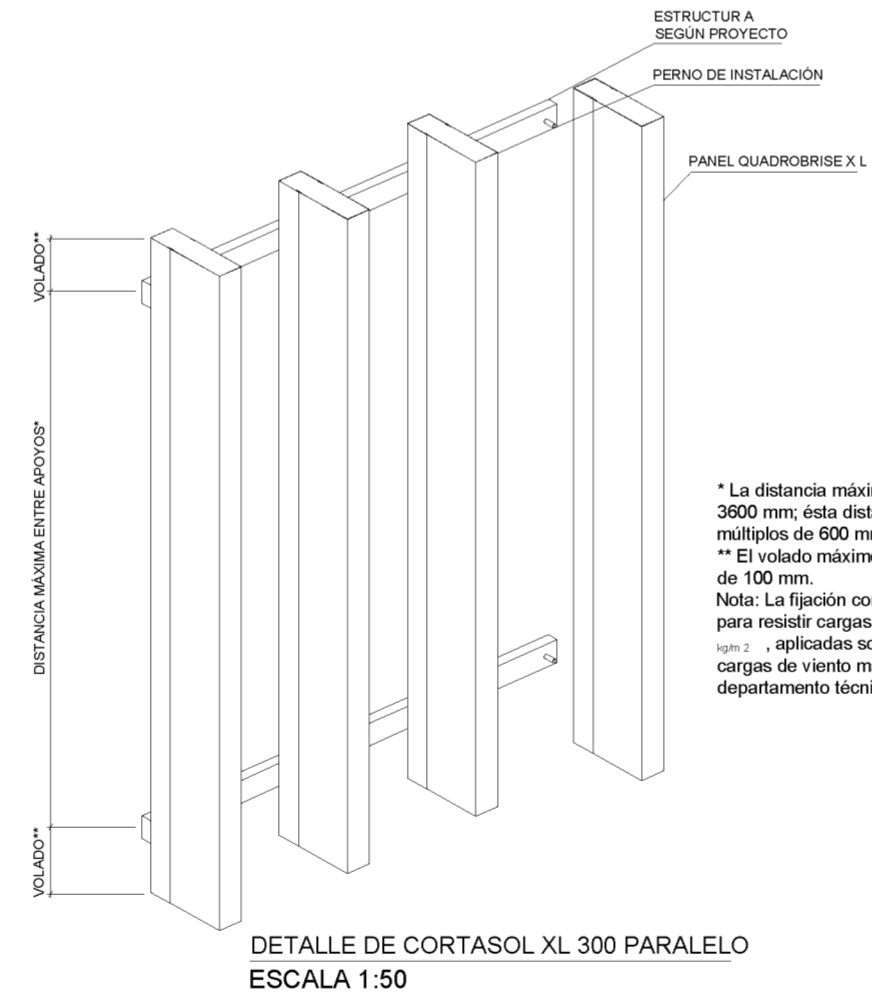
SECCION TIPICA DE MURO CORTINA  
ESCALA 1:75



INSTALACION HIDRAULICA  
PARA REGADIO  
ESCALA 1:75

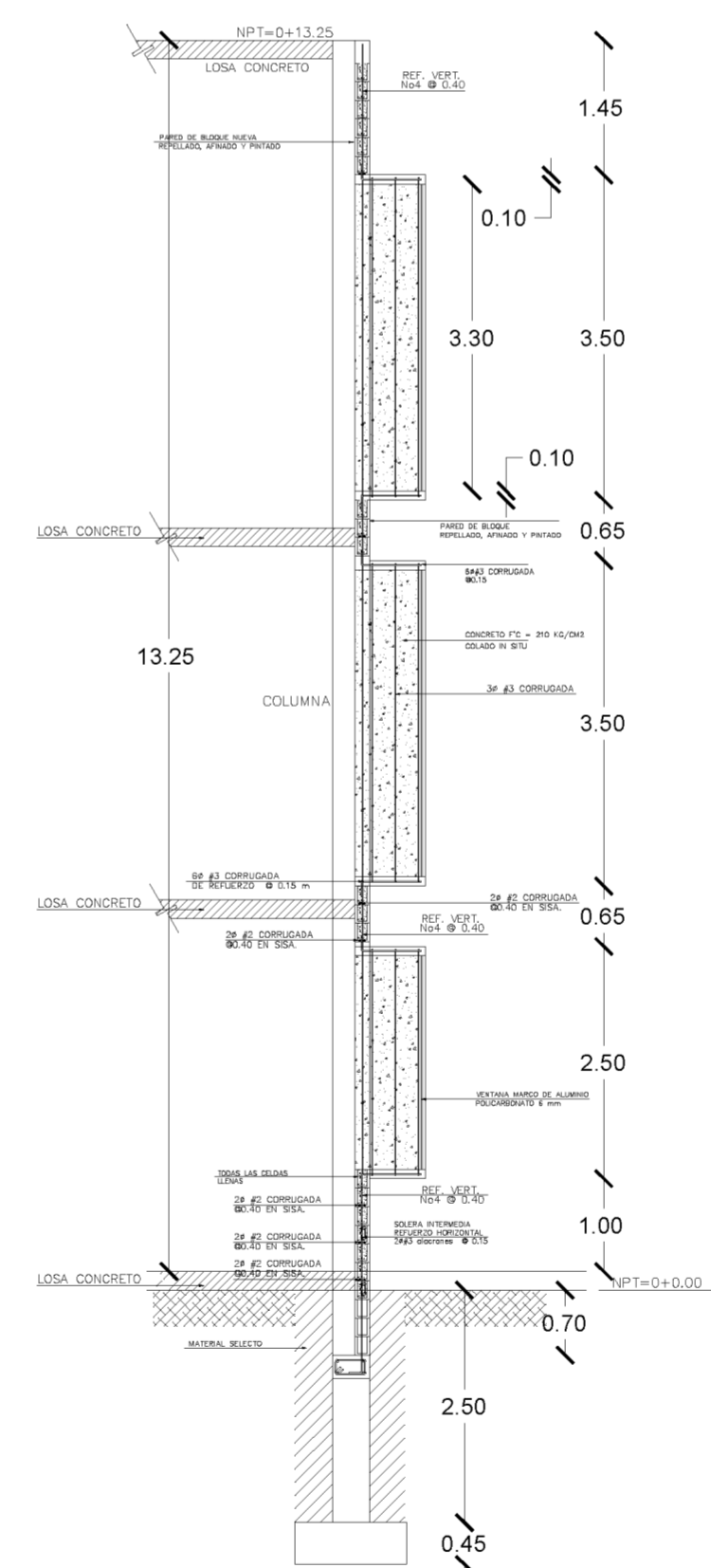


JUNTA DILATACION.  
ESCALA 1:75

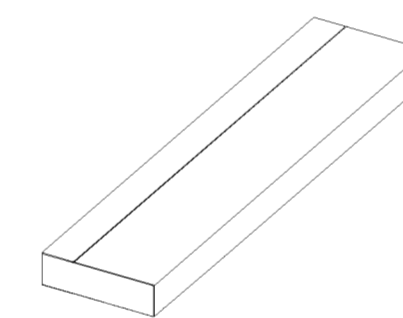


\* La distancia máxima entre apoyos es de 3600 mm; esta distancia debe ser siempre en múltiplos de 600 mm.  
\*\* El volado máximo es de 600 mm y el mínimo de 100 mm.  
Nota: La fijación con 2 soportes está diseñada para resistir cargas totales de viento de 100 kg/m² aplicadas sobre el elemento. Para cargas de viento mayores consultar con el departamento técnico.

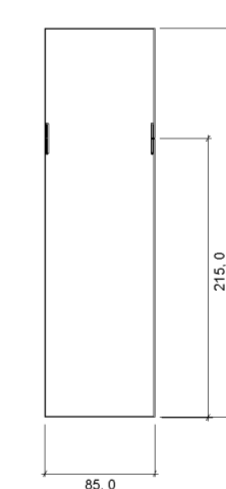
DETALLE DE CORTASOL XL 300 PARALELO  
ESCALA 1:50



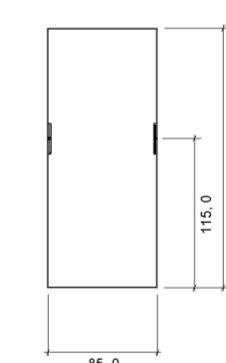
ELEVACION PARED  
ESCALA 1:75



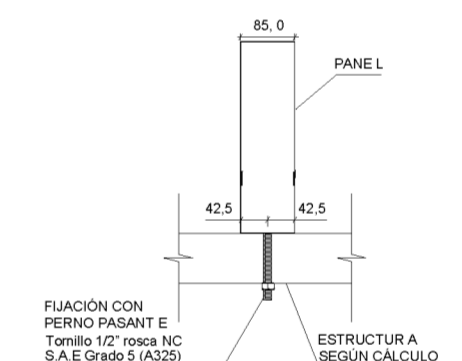
SECCIÓN PANEL  
QUADROBRISE XL 300



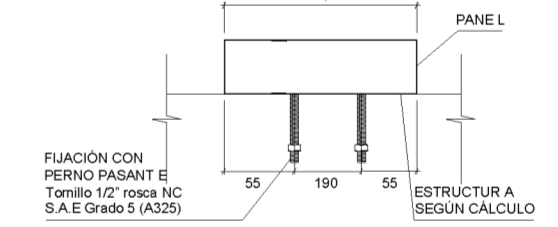
SECCIÓN PANEL  
QUADROBRISE XL 200



UBICACIÓN DE LA FIJACIÓN EN EL PANEL  
PANEL QUADROBRISE XL 300 PERPENDICULAR



PANEL QUADROBRISE XL 300 PARALELO  
ESCALA 1:50



PROYECTO: FORMULACIÓN TÉCNICA PARA LAS NUEVAS INSTALACIONES DEL CENTRO DE GOBIERNO MUNICIPAL DE LA CIUDAD DE SAN MIGUEL

UBICACION: CENTRO DE GOBIERNO MUNICIPAL SOBRE AV. ROOSEVELT SUR Y 9 AV. SUR

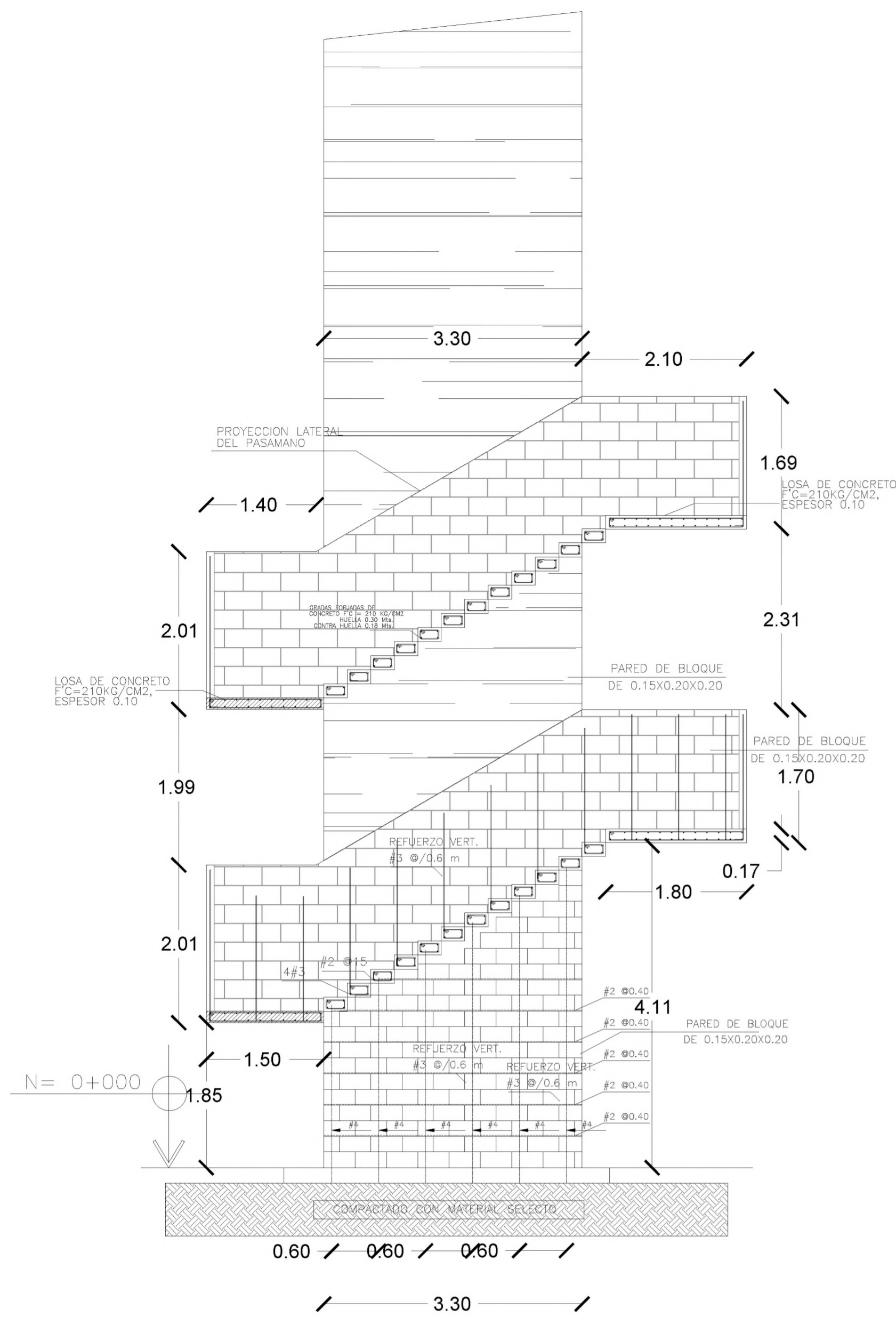
HOJA No. 29

CONTENIDO: DETALLES CONSTRUCTIVOS

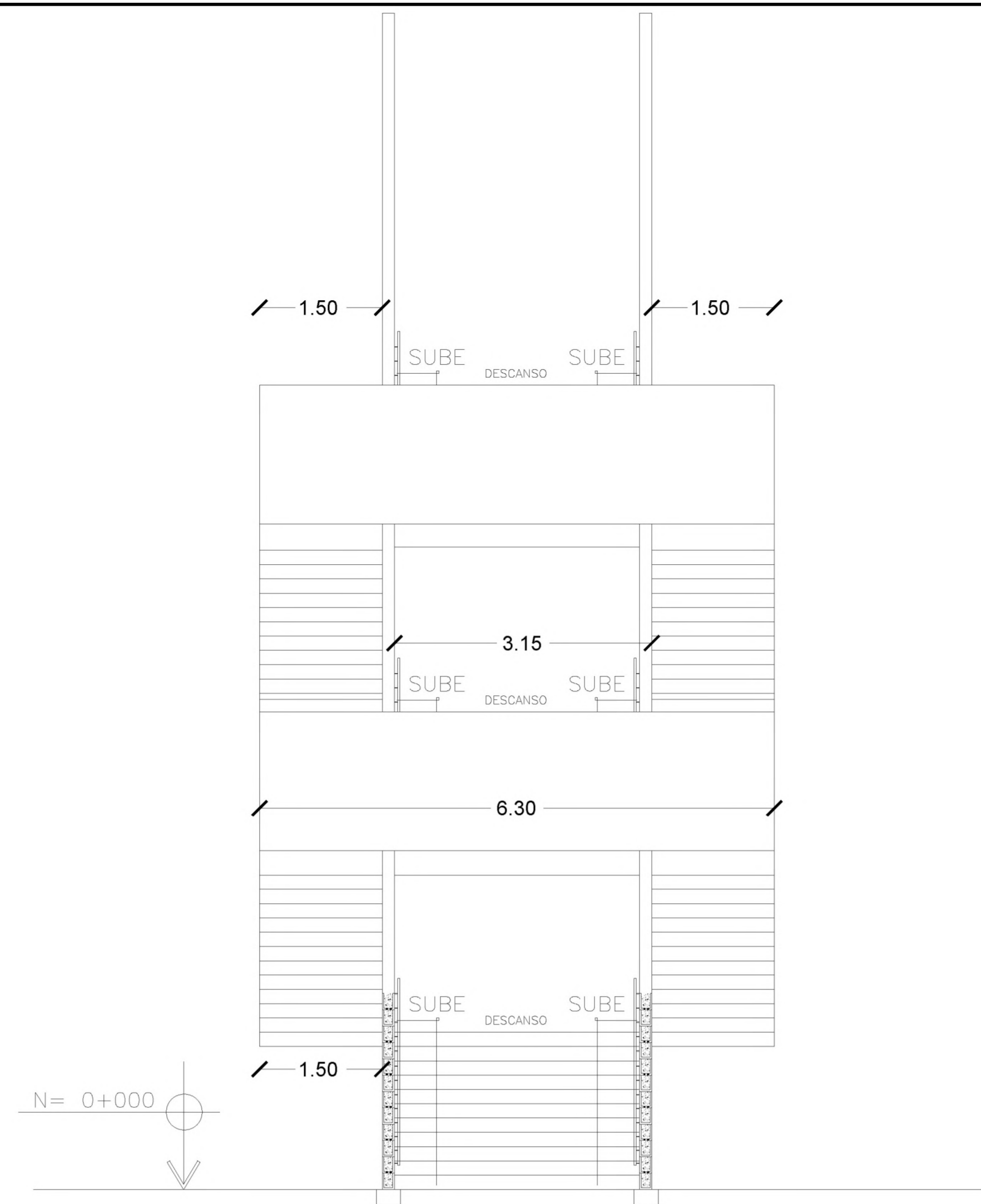
ELABORADO POR:  
Br. DELGADO VILLALOBOS, DOUGLAS DURVING  
Br. GUERRERO AYALA, REMBERTO ALEXANDER  
Br. LOPEZ ORTEZ, JENIFER YOSETH  
Br. MONTEAGUDO GUEVARA, FERNANDO MISAEAL

FECHA:  
11 DE DICIEMBRE

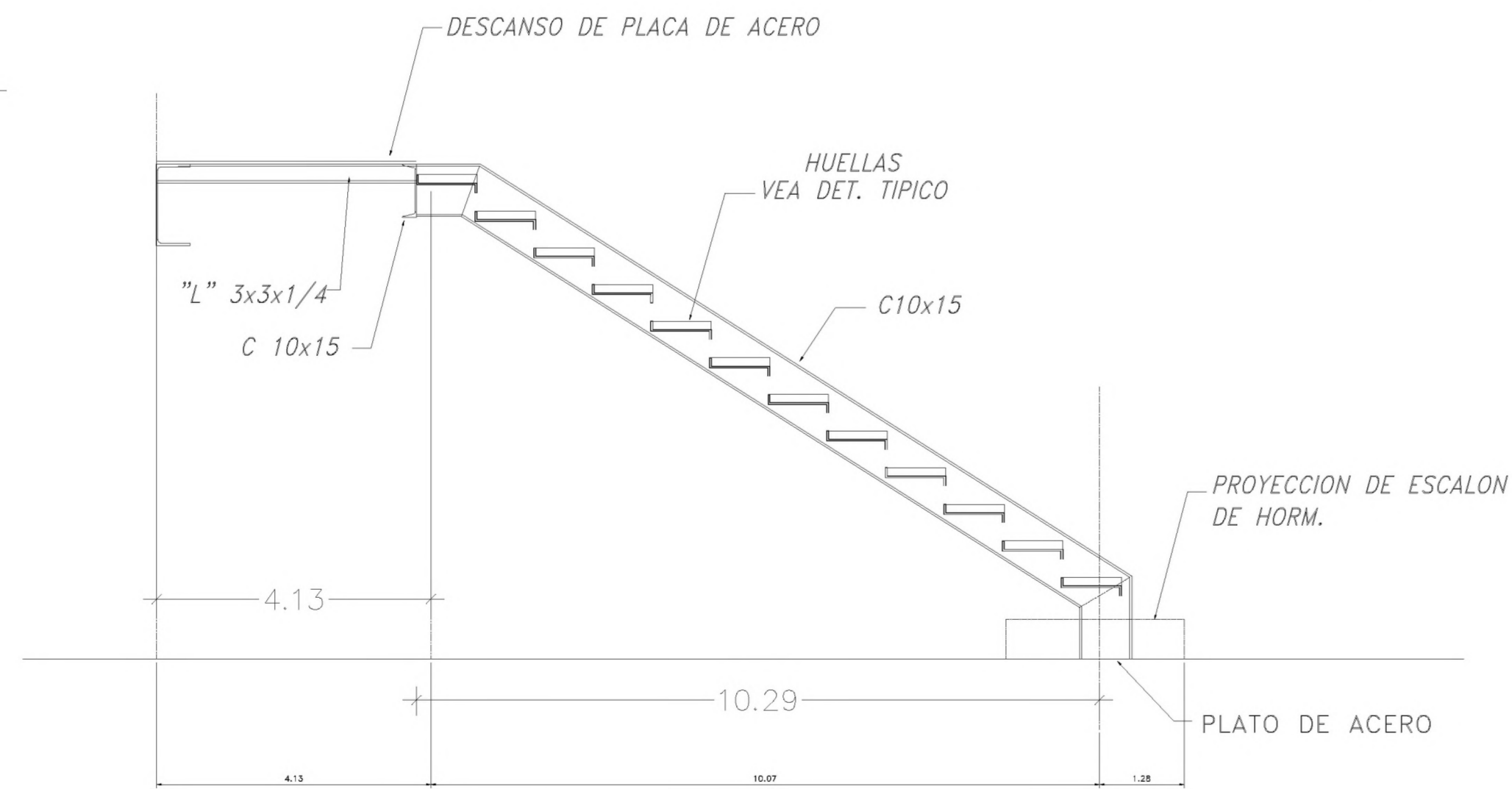
ESCALAS:  
Indicadas



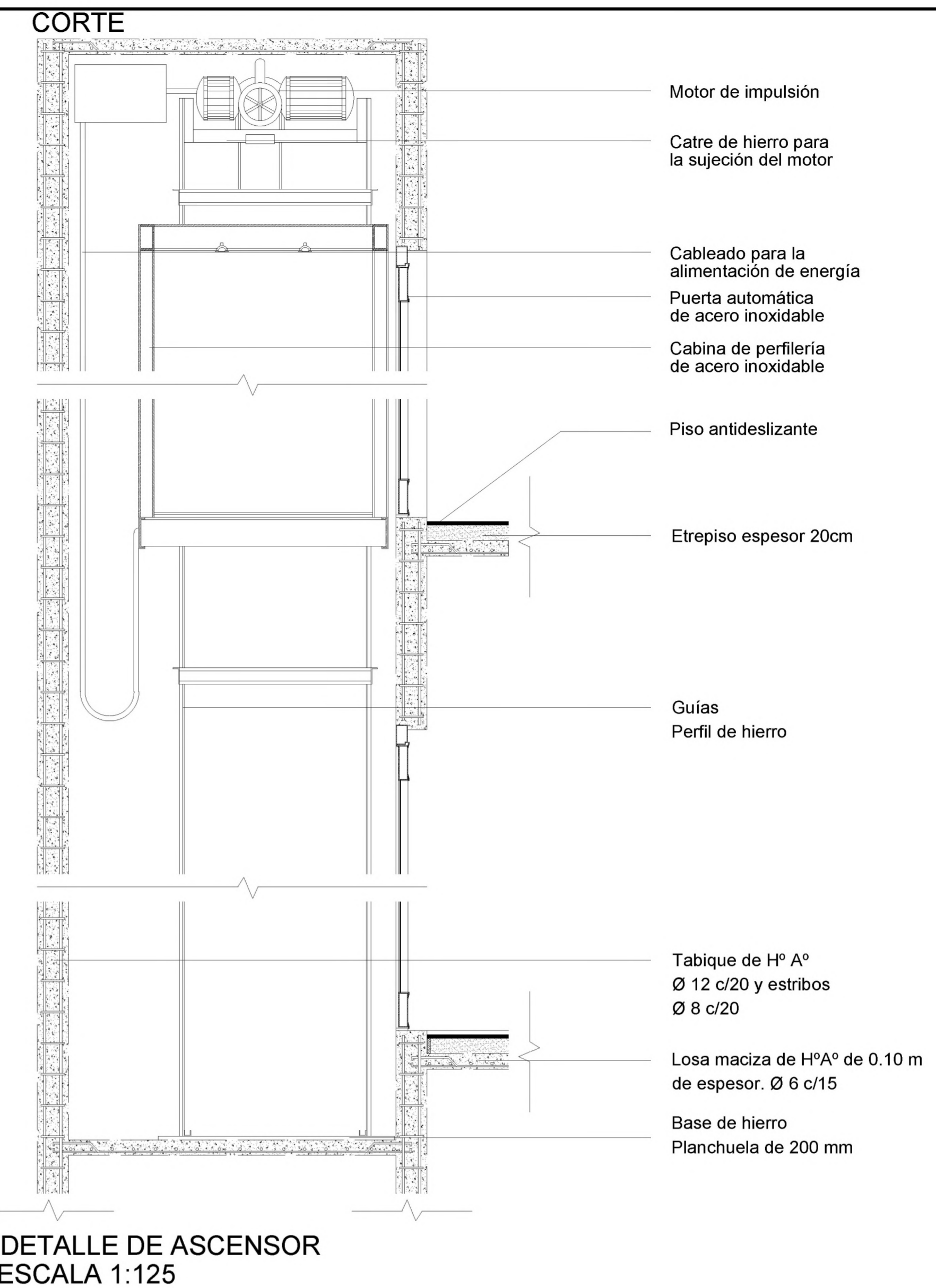
DETALLE DE ESCALERA  
ESCALA 1:75



ELEVACION DE ESCALERA  
FRONTAL  
ESCALA 1:75



ESCALERA  
ESCALA 1:50



DETALLE DE ASCENSOR  
ESCALA 1:125



PROYECTO: FORMULACIÓN TÉCNICA PARA LAS NUEVAS INSTALACIONES DEL CENTRO DE GOBIERNO MUNICIPAL DE LA CIUDAD DE SAN MIGUEL

UBICACION: CENTRO DE GOBIERNO MUNICIPAL SOBRE AV. ROOSEVELT SUR Y 9 AV. SUR

CONTENIDO:

DETALLES CONSTRUCTIVOS

ELABORADO POR:

Br. DELGADO VILLALOBOS, DOUGLAS DURVING  
Br. GUERRERO AYALA, REMBERTO ALEXANDER  
Br. LOPEZ ORTEZ, JENIFER YOSETH  
Br. MONTEAGUDO GUEVARA, FERNANDO MISAEEL

FECHA:

11 DE DICIEMBRE

ESCALAS:

Indicadas

HOJA No. **30**



## **CONCLUSION.**

Como resultado de la investigación realizada, se ha determinado, que es necesario, el reacondicionamiento de las dependencias de EL CENTRO DE GOBIERNO MUNICIPAL DE LA CIUDAD DE SAN MIGUEL, ya que actualmente se encuentra en condiciones no adecuadas para brindar un servicio integral a la población usuaria, se sabe que una buena infraestructura influye de forma directa en como la población desarrollan sus actividades tramitológicas, ya que la implementación de nuevos espacios genera un impacto positivo, estimulando a los usuarios a integrarse a los diferentes programas que la institución promueve.

En cuanto a lo arquitectónico, brindará un alto valor a nivel de imagen urbana, ya que se generará una continuación de la infraestructura actual, respetando los rasgos arquitectónicos más significativos y predominantes del entorno.



## **BIBLIOGRAFÍA.**

### **TESIS.**

- propuesta de diseño arquitectónico de las instalaciones físico espaciales del centro de gobierno municipal y recinto ferial para la alcaldía de la ciudad de san miguel.
- propuesta de remodelación y elaboración de carpeta técnica del centro juvenil del INJUVE, san miguel.
- anteproyecto arquitectónico para la ampliación y remodelación de las instalaciones del consejo nacional de la judicatura.

### **PÁGINAS WEB**

- [http://es.wikipedia.org/wiki/Departamento\\_de\\_San\\_Miguel\\_\(El\\_Salvador\)](http://es.wikipedia.org/wiki/Departamento_de_San_Miguel_(El_Salvador))
- <http://es.scribd.com/doc/6735010/ARQUITECTURA-HABITACIONAL-PLAZOLA>
- <https://es.weatherspark.com/y/12889/Clima-promedio-en-San-Miguel-El-Salvador-durante-todo-el-a%C3%B1o>
- [https://www.salud.gob.sv/archivos/vigi\\_epide2015/boletines\\_epidemilogicos2015/Boletin\\_epidemiologico\\_SE252015.pdf](https://www.salud.gob.sv/archivos/vigi_epide2015/boletines_epidemilogicos2015/Boletin_epidemiologico_SE252015.pdf)

The image features a white background with decorative blue geometric patterns in the corners. The top-right and bottom-left corners are filled with overlapping triangles in various shades of blue, ranging from light to dark. The word "ANEXOS" is centered in the white space.

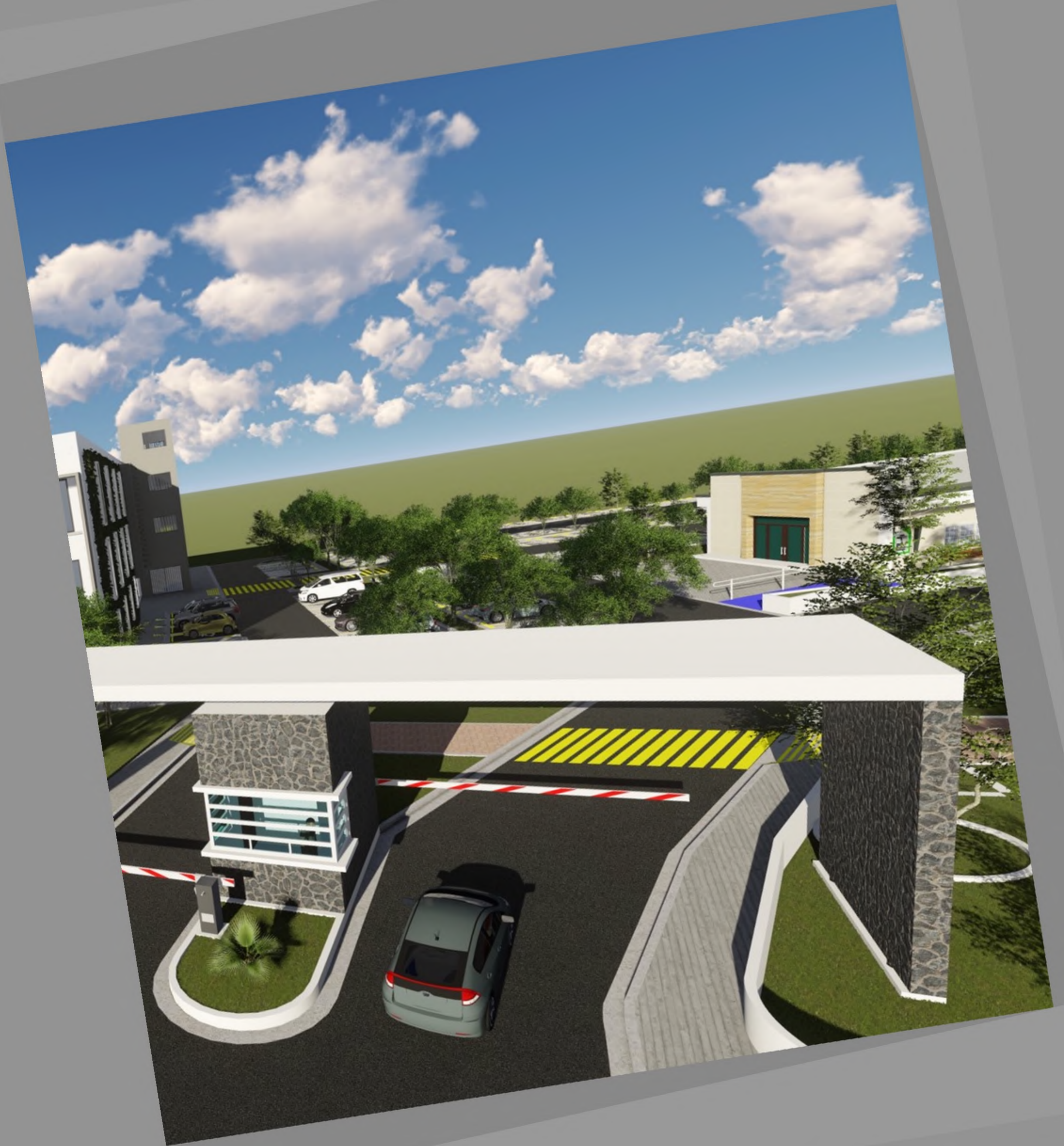
# **ANEXOS**



CENTRO DE GOBIERNO DE SAN MIGUEL





















CENTRO DE GOBIERNO DE SAN MIGUEL



CENTRO DE GOBIERNO DE SAN MIGUEL





