

UNIVERSIDAD DE EL SALVADOR
FACULTAD DE INGENIERÍA Y ARQUITECTURA
ESCUELA DE INGENIERÍA MECÁNICA



**PROPUESTA DE DISEÑO DE UNA CÁMARA DE
ENFRIAMIENTO CONTROLADO A BAJAS
TEMPERATURAS**

PRESENTADO POR:

**KEVIN OMAR GUERRERO CRISTALES
OTHONIEL EDUARDO MARTÍNEZ GARCÍA
JOSÉ ROLANDO ROSA CHÁVEZ**

PARA OPTAR AL TÍTULO DE:

INGENIERO MECÁNICO

CIUDAD UNIVERSITARIA, OCTUBRE DE 2022

UNIVERSIDAD DE EL SALVADOR

RECTOR :

M.Sc. ROGER ARMANDO ARIAS ALVARADO

SECRETARIA GENERAL :

M.Sc. FRANCISCO ANTONIO ALARCÓN SANDOVAL

FACULTAD DE INGENIERÍA Y ARQUITECTURA

DECANO :

Dr. EDGAR ARMANDO PEÑA FIGUEROA

SECRETARIO :

Ing. JULIO ALBERTO PORTILLO

ESCUELA DE INGENIERÍA MECÁNICA

DIRECTOR INTERINO :

Ing. FRANCISCO ALFREDO DE LEÓN TORRES

UNIVERSIDAD DE EL SALVADOR
FACULTAD DE INGENIERÍA Y ARQUITECTURA
ESCUELA DE INGENIERÍA MECÁNICA

Trabajo de Graduación previo a la opción al Grado de:

INGENIERO MECÁNICO

Título :

**PROPUESTA DE DISEÑO DE UNA CÁMARA DE
ENFRIAMIENTO CONTROLADO A BAJAS
TEMPERATURAS**

Presentado por :

**KEVIN OMAR GUERRERO CRISTALES
OTHONIEL EDUARDO MARTÍNEZ GARCÍA
JOSÉ ROLANDO ROSA CHÁVEZ**

Trabajo de Graduación Aprobado por:

Docente Asesor :

Dr. y M.Sc. JONATHAN ANTONIO BERRÍOS ORTIZ

San Salvador, octubre de 2022

Trabajo de Graduación Aprobado por:

Docente Asesor :

Dr. y M.Sc. JONATHAN ANTONIO BERRÍOS ORTIZ

DEDICATORIA

A mi madre, por su apoyo incondicional desde el inicio hasta el final de mi carrera.

A mis hermanos, y demás familiares que sirvieron de apoyo directa e indirectamente durante este proceso, por estar siempre dispuestos a brindar su ayuda y ser personas de bien en mi carrera.

Kevin Omar

DEDICATORIA

Agradezco a Dios por permitirme culminar con éxito esta carrera, y por estar conmigo en cada parte del proceso.

A mis padres Eduardo Martínez y Dora García de Martínez quienes siempre me impulsaron a estudiar y me brindaron su apoyo incondicional.

A mis hermanos Andrés Martínez y Rocío Martínez por ser mi apoyo en cada momento.

A Abigail Rubio por ser mi motivadora, por sus palabras de aliento para dar lo mejor de mí por ser mi mejor compañera en mi vida.

A Roberto Falconio, que me brindó sus valiosos consejos y enseñanzas, ha sido un ejemplo para mí.

A mis compañeros, docentes y amigos que me apoyaron a lo largo de la carrera.

Othoniel Eduardo

DEDICATORIA

Dedico este trabajo de graduación a mis padres, mis hermanos, a mis compañeros de dicho trabajo y a todos aquellos que me apoyaron moral y económicamente.

José Rolando

AGRADECIMIENTOS

Agradecemos a Dios por la vida, la salud y el conocimiento obtenido, el cual utilizamos para el bien de los que amamos y nos apoyan en cada etapa a la que nos enfrentamos.

A la Universidad de El Salvador, a la Facultad de Ingeniería y Arquitectura y a nuestros docentes, los profesionales que hacen posible la comprensión, el crecimiento y la formación integral, trabajando constantemente con esmero por brindar una parte de sus vidas a cada uno de los estudiantes que desean enriquecerse de las experiencias de tan respetables seres humanos.

A nuestros compañeros, amigos y familias, por cada momento en los que nos apoyaron para seguir adelante a pesar de las dificultades encontradas.

Agradecemos profundamente al Dr. y M.Sc. Jonathan Antonio Berríos Ortiz, nuestro asesor, quien con su preparación en la ciencia y la Ingeniería sumada a su extensa amabilidad y dedicación ha hecho posible que demos los pasos para alcanzar tan respetable logro.

Una barrera más que se supera, una meta más que se alcanza. Los obstáculos nos han fortalecido y nos llenan de felicidad cuando los culminamos con esfuerzo. Es momento de continuar por el sendero correcto del saber.

Kevin Omar, Othoniel Eduardo Y José Rolando

PROPUESTA DE DISEÑO DE UNA CÁMARA DE ENFRIAMIENTO CONTROLADO A BAJA TEMPERATURA

Estudiantes: Brs. Kevin Omar Guerrero Cristales¹, Othoniel Eduardo Martínez García² y José Rolando Rosa Chávez³

Docente asesor: Dr. y M.Sc. Jonathan Antonio Berríos Ortiz⁴
Escuela de Ingeniería Mecánica, Facultad de Ingeniería y Arquitectura,
Universidad de El Salvador

RESUMEN

Se ha realizado una propuesta de diseño de una cámara de enfriamiento controlado a bajas temperaturas con fines didácticos y de investigación, el cual es un equipo para enfriar nueve probetas metalográficas a bajas temperaturas de 0 a -50 °C mediante un sistema de control, posteriormente las probetas pueden ser utilizadas a ensayo tipo Charpy. Para esto se ha recopilado información de diferentes fuentes bibliográficas para describir su funcionamiento y las partes que componen el equipo tanto estructuralmente como también térmicamente, así como el diseño de un sistema de control. Posteriormente se seleccionaron los parámetros de diseño térmico y mecánico. Así, a partir de lo anterior se realizó el diseño térmico de las paredes de la cámara y el diseño mecánico en el cual se tuvieron en cuenta los diferentes componentes que conforman el equipo tomando sus respectivas consideraciones en la adecuada selección de dimensiones y material. Luego, se realizó la descripción del proceso de construcción y planos de ensamble que se debe seguir para cada uno de los componentes, se detallan los costos de materiales, piezas y herramientas necesarias para realizar su construcción. Finalizando con una presentación de los planos de conjunto, subconjunto y detalles.

Palabras claves: Cámara de enfriamiento; Nitrógeno líquido; Control de temperatura; y Probeta Charpy.

1 kcristales09@gmail.com

2 otho1593@gmail.com

3 rosajose986@gmail.com

4 jonathan.berrios@ues.edu.sv

ÍNDICE GENERAL

	Pág.
INTRODUCCIÓN.....	1
1. MARCO TEÓRICO.....	3
1.1 Refrigeración.....	3
1.1.1. Ciclo inverso de carnot.....	4
1.1.2. Ciclo ideal de refrigeración por compresión de vapor.....	5
1.2. Fundamentos de transferencia de calor.....	7
1.3. Tipos de refrigeración.....	9
1.3.1. Refrigeración mecánica.....	9
1.3.2. Refrigeración por absorción.....	10
1.3.3. Refrigerantes líquidos.....	12
1.3.4. Medidas de seguridad.....	15
1.4. Cámaras frigoríficas.....	15
1.4.1. Tipos de cámara de refrigeración.....	16
1.4.2. Elementos de construcción.....	22
1.5. Sistema de control de temperatura.....	25
1.5.1. Tipos de plataformas para el control de temperatura.....	28
1.5.2. Elementos principales de construcción para el sistema de control de temperatura.....	34
2. DISEÑO Y CÁLCULO DE LA CÁMARA DE ENFRIAMIENTO CONTROLADA A BAJAS TEMPERATURA.....	37
2.1. Selección del método de refrigeración.....	37
2.1.1. Dimensionamiento de la cámara.....	39
2.1.2. Selección del material de la cámara.....	41
2.2. Cálculo de carga térmica.....	43
2.2.1. Ganancia por transmisión de calor en paredes y aislante.....	44
2.2.2. Calor en probetas.....	52
2.2.3. Flujo de calor misceláneos.....	55
2.2.4. Calor de infiltración por cambios de aire.....	55
2.2.5. Calor de masa de aire inicial.....	56
2.2.6. Calor total.....	57
2.3 Cantidad de nitrógeno.....	58
2.4 Selección de boquilla.....	61
2.4.1. Caudal de boquilla.....	61
2.4.2. Cobertura de pulverización.....	64
2.4.3 Tipo de boquilla.....	66
2.5. Presión interna de la cámara.....	67
2.6. Desarrollo constructivo de paredes de la cámara de enfriamiento.....	68
2.6.1 Juntas soldadas.....	69

	Pág.
2.6.2. Cálculo de soldadura.....	71
2.7. Diseño de estructura.....	75
2.7.1. Análisis.....	75
2.8. Elementos mecánicos complementarios de la cámara de enfriamiento.....	79
2.9. Cuadro resumen dimensional.....	80
3. DISEÑO DE CONTROL DE TEMPERATURA.....	82
3.1. Selección del sistema de control.....	82
3.2. Elementos del sistema de control.....	83
3.2.1. Placa electrónica Arduino UnoR3 con microcontrolador atmega328 ..	84
3.2.2. Pantalla lcd 16x2 de fondo azul.....	84
3.2.3. Piezo.....	86
3.2.4. Sensor de temperatura.....	88
3.2.5. Electroválvula y relé.....	92
3.2.6. Protector de voltaje.....	95
3.2.7. Botones pulsadores.....	96
3.2.8. Diodos emisores de luz.....	100
3.3. Resumen de componentes del sistema de control.....	102
4. ESTUDIO TÉCNICO Y ECONÓMICO DE LA CONSTRUCCIÓN DE LA CÁMARA DE REFRIGERACIÓN PROPUESTA.....	109
4.1. Estudio técnico.....	109
4.1.1. Construcción de la cámara de enfriamiento.....	109
4.2. Análisis de costos de la cámara de enfriamiento.....	115
4.2.1. Costos de materiales de fabricación.....	116
4.2.2. Costos de mano de obra.....	118
4.2.3. Costos indirectos.....	119
Conclusiones.....	121
Bibliografía.....	123
Anexos.....	125
Anexo A: Planos de fabricación.....	125
Anexo B: Cotizaciones.....	138

ÍNDICE DE FIGURAS

	Pág.
Fig. 1.1. Ciclo inverso de Carnot.....	5
Fig. 1.2. Ciclo ideal de refrigeración.....	6
Fig. 1.3. Refrigeración por absorción con amoníaco.....	11
Fig. 1.4. Cuarto frío.....	18
Fig. 1.5. Congelador.....	19
Fig. 1.6. Abatidor de temperatura.....	20
Fig. 1.7. Túnel de refrigeración.....	21
Fig. 1.8. Tipo de material aislante.....	23
Fig. 1.9. Panel tipo sándwich de poliuretano.....	24
Fig. 1.10. Partes del Arduino Uno.....	29
Fig. 1.11. Partes del PLC LOGO! SIEMENS.....	32
Fig. 1.12. Termopares para aplicaciones industriales o de laboratorio.....	35
Fig. 1.13. Electroválvula criogénica.....	36
Fig. 2.1. Cilindro de nitrógeno líquido marca Taylor modelo Wharton xl-45: a) forma externa; y b) sección interna.....	39
Fig. 2.2. Probeta tipo Charpy. Cotas en mm.....	40
Fig. 2.3. Bandeja de acero SAE 316L: a) Dimensiones de la bandeja; y b) distribución de las probetas Charpy en la bandeja. Cotas en mm.....	40
Fig. 2.4. Dimensiones de la cámara con la puerta abierta. Cotas en cm.....	41
Fig. 2.5. Lámina de acero inoxidable SAE 316L.....	42
Fig. 2.6. Poliuretano.....	43
Fig. 2.7. Etapas de enfriamiento.....	44
Fig. 2.8. Perfil de una pared de la cámara de enfriamiento: a) Cotas en mm; y b) cotas en pulg.....	45
Fig. 2.9. Área y sentido del flujo de calor en 1 cara de la cámara de enfriamiento. Cotas en mm.....	46
Fig. 2.10. Símil eléctrico de perfil.....	47
Fig. 2.11. Cobertura teórica.....	65
Fig. 2.12. Gráfico presión vs ángulo.....	65
Fig. 2.13. Datos de la boquilla a seleccionar.....	66
Fig. 2.14. Boquilla H-VV.....	67
Fig. 2.15. Válvula de alivio.....	68
Fig. 2.16. Tipo de unión en esquina.....	71
Fig. 2.17. Bisel con ángulo interior de la cámara de enfriamiento.....	71
Fig. 2.18. Uniones soldadas.....	72
Fig. 2.19. Diagrama de cuerpo libre. Cotas en mm.....	74
Fig. 2.20. Distribución de carga.....	76
Fig. 2.21. Diagrama de cuerpo libre. Cotas en mm.....	76
Fig. 2.22. Diagrama de fuerza cortante.....	77

	Pág.
Fig. 2.23. Prototipo de cámara de enfriamiento controlado a bajas temperaturas.....	80
Fig. 3.1. Proceso lógico general del control de temperatura.....	83
Fig. 3.2. Arduino UnoR3.....	84
Fig. 3.3. Pantalla de cristal líquido 16x2.....	85
Fig. 3.4. Conexión entre Arduino y pantalla lcd.....	85
Fig. 3.5. Diagrama de conexión eléctrico entre placa Arduino y pantalla lcd.....	86
Fig. 3.6. Piezo.....	87
Fig. 3.7. Conexión entre piezo y placa Arduino.....	87
Fig. 3.8. Diagrama de conexión eléctrico entre piezo y Arduino.....	88
Fig. 3.9. Sensor analógico de temperatura LM35.....	89
Fig. 3.10. Consumo de corriente respecto al valor de temperatura tomado.....	89
Fig. 3.11. Conexión entre sensor analógico LM35 y placa Arduino.....	90
Fig. 3.12. Código de programación entre sensor LM35 y su interacción en la pantalla lcd.....	91
Fig. 3.13. Diagrama de conexión eléctrico entre sensor LM35 Y Arduino.....	91
Fig. 3.14. Electroválvula tipo 6026 burkert.....	92
Fig. 3.15. Relé SPDT 5 V CC.....	93
Fig. 3.16. Representación de conexiones entre electroválvula, relé y la placa Arduino.....	93
Fig. 3.17. Diagrama de conexiones eléctricas entre relé, electroválvula y placa Arduino.....	94
Fig. 3.18. Protector de voltaje ups 250 W 125 V CA	.95
Fig. 3.19. Micropulsadores de 4 pines.....	96
Fig. 3.20. De izquierda a derecha, micropulsador de reajuste, micropulsador de ajuste, micropulsador de incremento, micropulsador de disminución.....	97
Fig. 3.21. Diodos y resistencias de 320 Ω en la línea del voltaje de entrada de la placa Arduino, utilizado para evitar el efecto rebote de los botones.....	98
Fig. 3.22. Efecto rebote aún presente en micropulsadores conectados a resistencias [24].....	98
Fig. 3.23. Solución al efecto rebote presente en los micropulsadores la cámara de enfriamiento propuesta.....	99
Fig. 3.24. Diagrama de conexiones entre los micropulsadores y los demás componentes eléctricos que permiten evitar el efecto rebote de los micropulsadores en el control de la cámara de enfriamiento propuesta.....	100
Fig. 3.25. Diodo emisor de luz, led, color verde a utilizar.....	101
Fig. 3.26. Diodo emisor de luz, led, color azul a utilizar.....	101
Fig. 3.27. Representación de conexión eléctrica entre los dos diodos emisores de luz y la placa Arduino.....	102
Fig. 3.28. Diagrama de conexión eléctrico entre los diodos emisores de luz y la placa Arduino.....	102
Fig. 3.29. Control de temperatura de la cámara de enfriamiento.....	108

	Pág.
Fig. 4.1. Rueda plancha giratoria con freno.....	110
Fig. 4.2. Despliegue de la carcasa de la cámara de enfriamiento. Cotas en mm....	111
Fig. 4.3. Pieza de poliuretano laterales.....	111
Fig. 4.4. Pieza de poliuretano posterior. Cotas en mm.....	112
Fig. 4.5. Pieza de poliuretano inferior y superior. Cotas en mm.....	112
Fig. 4.6. Despliegue de la carcasa externa de la cámara de enfriamiento.....	113
Fig. 4.7. Cámara de enfriamiento. Cotas en mm.....	113
Fig. 4.8. Despliegue de la cámara de enfriamiento con el aislante.....	114
Fig. 4.9. Compuerta de la cámara de enfriamiento.....	115
Fig. 4.10. Despliegue de las partes que conforman la compuerta de la cámara.....	115

ÍNDICE DE TABLAS

	Pág.
Tabla 1.1. Designación de números a los principales refrigerantes.....	14
Tabla 2.1. Dimensiones de los diferentes tipos de cilindro.....	38
Tabla 2.2. Conductividad térmica.....	48
Tabla 2.3. Primera etapa de enfriamiento de 30 a 0 °C.....	48
Tabla 2.4. Flujo de calor segunda etapa de enfriamiento de 0 a -25 °C.....	49
Tabla 2.5. Flujo de calor para la tercera etapa de enfriamiento de -25 a -50 °C.....	49
Tabla 2.6. Flujo de calor para la primera etapa de enfriamiento de 30 a 0 °C.....	50
Tabla 2.7. Flujo de calor para la segunda etapa de enfriamiento de 0 a -25 °C.....	50
Tabla 2.8. Flujo de calor para la tercera etapa de enfriamiento de -25 a -50 °C.....	51
Tabla 2.9. Calor total transmitido en las paredes cada 10 min.....	51
Tabla 2.10. Datos geométricos de una probeta.....	53
Tabla 2.11. Masas de cinco distintos materiales.....	53
Tabla 2.12. Capacidad calorífica de cinco distintos materiales.....	54
Tabla 2.13. Resultado del calor necesario a retirar.....	54
Tabla 2.14. Calor total generado por cada etapa.....	57
Tabla 2.15. Calor a utilizar en cada etapa.....	58
Tabla 2.16. Calor específico a tres diferentes temperaturas.....	60
Tabla 2.17. Masa de nitrógeno en cada etapa.....	60
Tabla 2.18. Caudales de nitrógeno líquido.....	61
Tabla 2.19. Factores de conversión a densidades distintas.....	62
Tabla 2.20. Selección de boquilla. Datos de rendimiento del pulverizador ángulo estándar.....	63
Tabla 2.21. Exponentes de distintos tipos de boquillas.....	64
Tabla 2.22. Ficha técnica del electrodo.....	70
Tabla 2.23. Datos de la soldadura.....	74
Tabla 2.24. Resultados.....	74
Tabla 2.25. Elementos de la cámara de enfriamiento.....	79
Tabla 2.26. Elementos de la cámara de enfriamiento y sus dimensiones.....	81
Tabla 3.1. Elementos del sistema de control a bajas temperaturas.....	104
Tabla 3.2. Otros elementos del sistema de control a bajas temperaturas.....	107
Tabla 4.1. Costo de materiales de fabricación, elementos, dispositivos de soporte y de ensamble.....	117
Tabla 4.2. Costos estimados de mano de obra para la fabricación de los elementos principales de la cámara de enfriamiento.....	119
Tabla 4.3. Costos indirectos del proyecto.....	120
Tabla 4.4. Resumen de los costos de fabricación del horno basculante.....	120

LISTA DE SÍMBOLOS Y SIGLAS

- A_A : Área de la pared de acero AISI 316
 A_C : Área de la pared de acero AISI 316
 A_B : Área de la pared de poliuretano
 A : Área.
 Q : Calor
 Q_{an} : Calor de infiltración de aire por puerta de una etapa
 Q_f : Calor de masa de aire inicial
 Q_s : Calor de probeta
 c_p : Calor específico
 \dot{Q}_n' : Calor ganado en 10 min más el 10% extra por etapa
 \dot{Q}_n : Calor ganado en 10 min por etapa
 C_n : Caudal
 C : Centroide
 $h_A = h_i$: Coeficiente de convección natural del aire
 k_A : Conductividad térmica de acero AISI 316
 k_C : Conductividad térmica de acero AISI 316
 k_B : Conductividad térmica de Poliuretano
 k : Constante de conductividad térmica.
 τ' : Cortante primario en las soldaduras
 ρ : Densidad
 c : Distancia desde el centro de espesor a soldar
 τ'' : Esfuerzo cortante nominal de la garganta
 σ : Esfuerzo permisible
 Δx_A : Espesor de acero AISI 316
 Δx_C : Espesor de acero AISI 316
 Δx_B : Espesor de Poliuretano
 F_c : Factor de conversión de caudal de agua a otra sustancia
 FS : Factor de seguridad de 10% extra
 \dot{Q}_{st} : Flujo de calor de probetas
 \dot{Q}_d : Flujo de calor de probetas en 10 min.
 \dot{Q}_p : Flujo de calor en pared
 $\dot{Q}_{p'}$: Flujo de calor en pared

- \dot{Q}_{vr} : Flujo de calor misceláneo
 \dot{Q}_{ar} : Flujo de calor por cambios de aire
 \dot{Q}_v : Flujo de calor por elementos eléctricos
 \dot{Q}_n : Flujo de calor total de una etapa
 \dot{Q} : Flujo de calor.
 V_C : Fuerza cortante
 $\frac{dT}{dx}$: Gradiente de temperatura.
 I : Inercia
 d : Longitud del cordón de soldadura
 m : Masa de probeta
 n : Número de etapa de enfriamiento.
 P_{ele} : Potencia eléctrica de los elementos
 M : Reacción de momento
 S_y : Resistencia a la Fluencia
 I : Segundo momento de área.
 I_u : Segundo momento unitario.
 T_a : Temperatura ambiente
 T_n : Temperatura final de etapa
 T_i : Temperatura interna de la cámara
 t : Tiempo deseado extracción de calor
 V : Volumen
 m_{N_2l} : Masa de nitrógeno líquido en una etapa de 10 min
 T_1 : Temperatura de la pared externa

INTRODUCCIÓN

La importancia de la refrigeración en la industria que con el tiempo se ha intensificado y cada vez vuelto más necesario para no solamente la preservación de los alimentos, sino que para llevar acabo procesos tecnológicos de mayor eficiencia o mejor control de los procesos de producción, son de mayor exigencia conforme a las nuevas demandas presentes en la actualidad.

El método de refrigeración tradicional empleados durante las últimas décadas permite visualizar y crear expectativas de las necesidades actuales y venideras, que, aunque no solamente reside en la industria alimenticia, aun podría necesitar de alternativas que sugieran cambios en procesos específicos de refrigeración, como en el caso de la industria electrónica, metalúrgica, farmacéutica, de fomento científico entre otros.

En el primer capítulo se presenta información teórica de todos los fundamentos y mecanismos de transferencia de calor que rigen el proceso de enfriamiento para el diseño de una cámara de enfriamiento controlado a bajas temperaturas.

En la refrigeración por compresión a gas se tiene una diversidad de refrigerantes, con los que se pueden alcanzar bajas temperaturas de enfriamiento con tiempos cada vez más cortos, estos gases conllevan a una amplia variedad de composiciones químicas procedentes de sustancias orgánicas e inorgánicas con los que se ha ido experimentados puntos de ebullición cada vez más bajos.

Las medidas de seguridad para la manipulación, traslado y operación de los líquidos refrigerantes son de vital importancia para el personal que trabaje en el campo de refrigeración, en la sección el capítulo uno se detalla todos estos aspectos de manera descriptiva.

Luego de comprender los aspectos previamente mencionados, se exponen los tipos de cámaras de refrigeraciones existentes, así como, todos los elementos más importantes de su construcción.

De igual manera, se detallan las partes más importantes del control de temperatura que permita el buen funcionamiento automatizado de la mantención de la temperatura en la parte interior de la cámara refrigerante.

En el segundo capítulo se detallará la propuesta de diseño de una cámara de enfriamiento para nueve probetas de ensayo tipo Charpy, se presenta un estudio de distintos materiales metálicos con los que se necesita alcanzar una temperatura de 0 a -50 °C en tres etapas para un período no mayor de 30 min.

En la primera sección del segundo capítulo, se presenta la selección del método de refrigeración para obtener una temperatura de 0 a -50 °C y el tipo de refrigerante adecuado para obtener dicha temperatura. También se explica el dimensionamiento de la maquina propuesta, la selección de los materiales de construcción y su soporte.

En el tercer capítulo se detalla la propuesta de diseño del sistema de control de temperatura para la cámara de enfriamiento controlada a bajas temperaturas, luego se presenta el proceso lógico del control de temperatura, también se explicará el funcionamiento de mantener la temperatura adecuada para diseño del control.

En el último capítulo se realiza una descripción técnica del proceso constructivo de una cámara de enfriamiento a baja temperatura con el fin de considerar todos los materiales involucrados y las partes o elementos seleccionados. También, se determinan los costos de todos los rubros involucrados para la construcción de la cámara de enfriamiento.

1. MARCO TEÓRICO

En el presente capítulo se detallará, desde un cimiento teórico fundamental de fenómenos físicos que explican el proceso de refrigeración, así como, toda una investigación de los actuales sistemas de refrigeración y de elementos mecánicos que intervienen para dar lugar a su funcionamiento. También sobre diversos tipos de sistemas de control que se pueden utilizar para lograr una temperatura deseada, a partir de controles digitales programables, componentes eléctrico mecánicos y accesorios.

1.1. REFRIGERACIÓN

La refrigeración es el proceso por el cual se reduce la temperatura de un espacio determinado y se mantiene esta temperatura baja con el fin, de, por ejemplo: enfriar alimentos, conservar determinadas sustancias o conseguir un ambiente agradable. La refrigeración implica transferir la energía de un cuerpo que pretende enfriar a otro, aprovechando sus propiedades termodinámicas. La temperatura es el reflejo de la cantidad o nivel de energía que posee el cuerpo, ya que el frío propiamente dicho no existe, los cuerpos sólo tienen más o menos energía térmica. De esta manera enfriar corresponde a retirar energía (calor) y no se debe pensar en términos de producir frío o agregar frío [1].

Pocas personas, fuera de las directamente conectadas con la industria, pueden apreciar el papel tan significativo que ha desempeñado la refrigeración en el desarrollo de la sociedad altamente técnica que es el mundo moderno. Difícil es, también, apreciar hasta qué punto una sociedad depende de la refrigeración para su propia existencia. La lista de procesos o productos que han mejorados con el uso de la refrigeración es prácticamente interminable. Por ejemplo, la refrigeración ha hecho posible la construcción de enormes presas de captación, vitales para la recuperación de recursos en gran escala y para proyectos hidroeléctricos. Ha hecho posible la construcción de caminos y túneles

y el hundimiento de cimentaciones y tiros de minas, a través de formaciones terrestres inestables. Ha hecho posible la producción de plástico, hule sintético y muchos otros materiales y productos, nuevos y útiles. Gracias a la refrigeración las fábricas textiles y de papel pueden acelerar sus máquinas obteniendo mayor producción y se disponen de mejores métodos para el endurecimiento de los aceros para las maquinas o herramientas. Los ejemplos anteriores sólo son unas cuantos de las muchas maneras en que se utiliza en la actualidad la refrigeración [1].

1.1.1. CICLO INVERSO DE CARNOT

De acuerdo con Lord Kelvin es imposible transformar en trabajo el calor que se toma de una única fuente de temperatura uniforme mediante una transformación que no produzca ningún otro cambio en los sistemas que intervienen en ella, para realizarla se necesita por lo menos dos fuentes a dos temperaturas distintas, T_1 y T_2 . Así, si se cuenta con dichas fuentes, se puede transformar el calor en trabajo por medio del proceso siguiente, denominado ciclo de Carnot [2].

Se considera un fluido cuyo estado se pueda representar sobre un diagrama P-V (presión-volumen) y se estudia dos transformaciones adiabáticas (se dice que una transformación de un sistema termodinámico es adiabática si es reversible y si el sistema está térmicamente aislado de tal modo que no pueda haber intercambio de calor entre el mismo y el medio circulante mientras se realiza la transformación) y dos transformaciones isotérmicas correspondientes a las temperaturas T_1 y T_2 (es la transformación durante la cual la temperatura del sistema permanece constante) [2].

En la Fig. 1.1 se presenta que cuatro curvas se interceptan en los puntos A, B, C y D. El ciclo inverso de Carnot empieza en el punto C, se comprime adiabáticamente de C a B, enseguida viene una compresión isotérmica de B a A, luego una expansión adiabática de A a D y se regresa a C con una expansión

isotérmica de D a C. Sobre el gas se realiza trabajo durante la compresión, y el gas realiza trabajo durante la expansión. El trabajo neto, es la diferencia representada en el diagrama P-V como el área C, B, A y D [2].

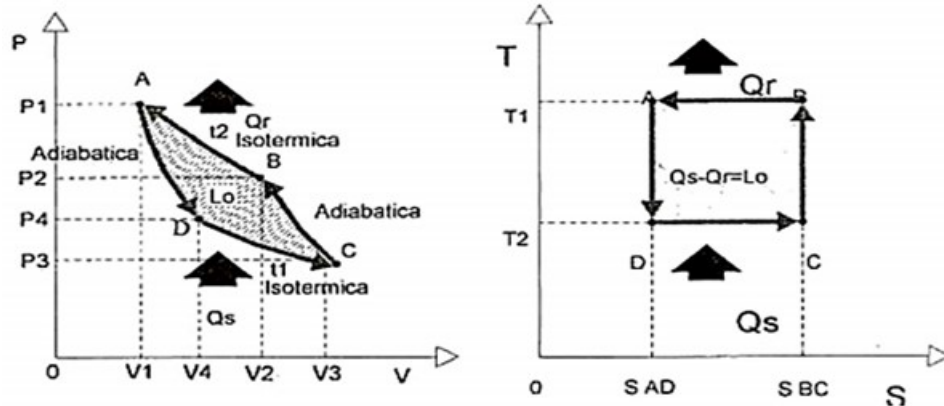


Fig. 1.1. Ciclo inverso de Carnot.

Sean AB y CD las isothermas de temperatura T_1 y T_2 , respectivamente. AC y BD son las adiabáticas. La transformación cíclica reversible ABCDA, es lo que se llama un ciclo de Carnot y se dice que una transformación es reversible cuando los sucesivos estados de la transformación difieren de los estados de equilibrio en cantidades infinitesimales. Una transformación reversible se realiza en la práctica variando muy lentamente las condiciones externas para así permitir que el sistema se ajuste gradualmente a las nuevas condiciones. Por ejemplo: se podrá producir una expansión reversible en un gas encerrándolo dentro de un cilindro con un émbolo móvil y desplazado este hacia afuera muy lentamente. Si se desplaza bruscamente se formarían corrientes en la masa gaseosa en expansión y los estados intermedios dejarían de ser estados de equilibrio [2].

1.1.2. CICLO IDEAL DE REFRIGERACIÓN POR COMPRESIÓN DE VAPOR

En un ciclo ideal de refrigeración por compresión de vapor, el refrigerante entra al compresor en el estado 1 como vapor saturado y se comprime

isentrópicamente hasta la presión del condensador. La temperatura del refrigerante aumenta durante el proceso de compresión isentrópica, hasta un valor bastante superior al de la temperatura del medio circundante. Después el refrigerante entra en el condensador como vapor sobrecalentado en el estado 2 y sale como líquido saturado en el estado 3, como resultado del rechazo de calor hacia los alrededores como se presenta en la Fig. 1.2. La temperatura del refrigerante en este estado se mantendrá por encima de la temperatura de los alrededores. El refrigerante líquido saturado en el estado 3 se estrangula hasta la presión del evaporador al pasar por una válvula de expansión o por un tubo capilar. La temperatura del refrigerante desciende por debajo de la temperatura del espacio refrigerado durante este proceso. El refrigerante entra al evaporador en el estado 4 como un vapor húmedo de baja calidad, y se evapora por completo absorbiendo calor del espacio refrigerado. El refrigerante sale del evaporador como vapor saturado y vuelve a entrar al compresor, completando el ciclo [3].

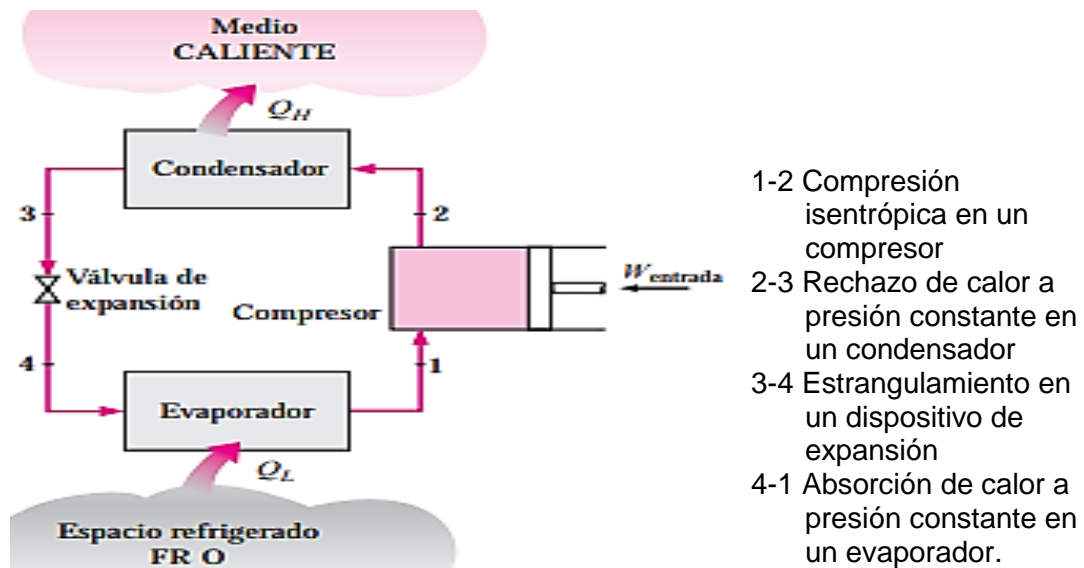


Fig. 1.2. Ciclo ideal de refrigeración.

1.2. FUNDAMENTOS DE TRANSFERENCIA DE CALOR

Es importante conocer los mecanismos de transferencia por el cual el calor se comporta según el tipo de medio físico por el cual interactúa, con el propósito de poder cuantificar posteriormente bajo el modelo matemático de las leyes que gobiernan su naturaleza. Los tres mecanismos de transferencia de calor son:

➤ Conducción

La conducción es la transferencia de energía de las partículas más energéticas de una sustancia hacia las adyacentes menos energéticas, como resultado de interacciones entre esas partículas. La conducción puede tener lugar en los sólidos, líquidos o gases. En los gases y líquidos la conducción se debe a las colisiones y a la difusión de las moléculas durante su movimiento aleatorio [4].

En los sólidos se debe a la combinación de las vibraciones de las moléculas en una retícula y al transporte de energía por parte de los electrones libres. La rapidez o razón de la conducción de calor a través de un medio depende de la configuración geométrica de éste, su espesor y el material de que esté hecho, así como de la diferencia de temperatura a través de éste. La conductividad térmica "k" es una medida de la capacidad de un material para conducir calor. La conductividad térmica de un material se puede definir como la razón de transferencia de calor a través de un espesor unitario del material por unidad de área por unidad de diferencia de temperatura. La conductividad térmica de un material es una medida de la capacidad del material para conducir calor. Un valor elevado para la conductividad térmica indica que el material es un buen conductor del calor y un valor bajo indica que es un mal conductor o que es un aislante [4].

➤ Convección

La convección es el modo de transferencia de energía entre una superficie sólida y el líquido o gas adyacente que está en movimiento y comprende los efectos combinados de la conducción y el movimiento de fluidos. Entre más rápido es el movimiento de un fluido, mayor es la transferencia de calor por

convección. En ausencia de cualquier movimiento masivo de fluido, la transferencia de calor entre una superficie sólida y el fluido adyacente es por conducción pura. La presencia de movimiento masivo del fluido acrecienta la transferencia de calor entre la superficie sólida y el fluido, pero también complica la determinación de las razones de esa transferencia [4].

La convección recibe el nombre de convección forzada si el fluido es forzado a fluir sobre la superficie mediante medios externos como un ventilador, una bomba o el viento. Como contraste, se dice que es convección natural (o libre) si el movimiento del fluido es causado por las fuerzas de empuje que son inducidas por las diferencias de densidad debidas a la variación de la temperatura en ese fluido [4].

El coeficiente de transferencia de calor por convección “h” no es una propiedad del fluido. Es un parámetro que se determina en forma experimental y cuyo valor depende de todas las variables que influyen sobre la convección, como la configuración geométrica de la superficie, la naturaleza del movimiento del fluido, las propiedades de éste y la velocidad masiva del mismo [4].

➤ Radiación

La radiación es la energía emitida por la materia en forma de ondas electromagnéticas (o fotones) como resultado de los cambios en las configuraciones electrónicas de los átomos o moléculas. A diferencia de la conducción y la convección, la transferencia de calor por radiación no requiere la presencia de un medio interventor. De hecho, la transferencia de calor por radiación es la más rápida (a la velocidad de la luz) y no sufre atenuación en un vacío. Ésta es la manera en la que la energía del sol llega a la tierra [4].

La radiación es un fenómeno volumétrico y todos los sólidos, líquidos y gases emiten, absorben o transmiten radiación en diversos intervalos. Sin embargo, la radiación se suele considerar como un fenómeno superficial para los sólidos que son opacos a la radiación térmica, como los metales, la madera y las rocas, ya que las radiaciones emitidas por las regiones interiores de un material de ese tipo nunca pueden llegar a la superficie, y la radiación

incidente sobre esos cuerpos suele absorberse en unos cuantos micrómetros hacia adentro de dichos sólidos [4].

1.3. TIPOS DE REFRIGERACIÓN

En la actualidad existen diversos tipos de refrigeración por los cuales se puede enfriar o controlar las bajas temperaturas de un objeto. Cada uno de los cuales ha sido creado originalmente según las diferentes situaciones y condiciones con las que se han presentado los retos de diseño. A continuación, se presentan algunos de los métodos más importantes con los cuales se pueden contar actualmente y con los que se podría tomar como parámetro para poder alcanzar bajas temperaturas en un breve período de tiempo.

1.3.1. REFRIGERACIÓN MECÁNICA

La refrigeración mecánica, es decir producida consumiendo trabajo con una máquina funcionando continuamente, se obtuvo por diversos caminos, pero todos basándose en la expansión de un fluido, que se puede efectuar sin cambio de fase (despresurización de un gas) o, lo más frecuente, con cambio de fase (evaporación de un líquido), que a su vez se haya recalentado a la presión atmosférica o menor. A pesar de que los primeros intentos de obtener frío mecánico fueron por evaporación de un líquido volátil, la primera máquina realmente operativa fue de expansión de aire. Por este motivo se denomina máquina frigorífica de compresión [5].

La refrigeración mecánica o de compresión de vapor es el modo más común de obtener refrigeración, en el caso ideal, todo el flujo es sin fricción, salvo el que pasa por la válvula de expansión, y todos los procesos, excepto los del condensador y el evaporador (recinto frío) son adiabáticos. Sin embargo, en la

realidad existen una gran serie de factores que producen irreversibilidades en el ciclo de refrigeración, por lo que el ciclo teórico sufre algunas desviaciones [5].

La refrigeración mecánica se usa actualmente en acondicionamiento de aire para el confort, así como congelación, almacenamiento, proceso, transporte y exhibición de productos perecederos. Ampliando estos conceptos, se puede decir que sin la refrigeración sería imposible lograr el cumplimiento de la mayoría de los proyectos que han hecho posible el avance de la tecnología, desde la construcción de un túnel, el enfriamiento de máquinas, el desarrollo de los plásticos, tratamiento de metales, pistas de patinaje, congelamiento de pescados en altamar, hasta la investigación nuclear y de partículas, aplicaciones en el campo de la salud y otros [5].

1.3.2. REFRIGERACIÓN POR ABSORCIÓN

Otra forma de refrigeración cuando se tiene una fuente de energía térmica a temperaturas entre 80 y 200 °C es la refrigeración por absorción, ver Fig. 1.3. El principio de funcionamiento es semejante al ciclo de compresión, el cual consiste en que el refrigerante absorbe calor al evaporarse y después se condensa para recomenzar el ciclo, pero la diferencia estriba en que, en vez de un compresor, como su nombre indica, en estos sistemas de refrigeración el ciclo se cierra mediante la absorción del refrigerante por un medio de transporte (o absorbente) y posterior separación de la disolución por medio del calor para recomenzar el ciclo. Los ciclos de refrigeración por absorción frecuentes son:

- Amoniaco-agua, donde el amoniaco (NH_3) sirve como refrigerante y el agua (H_2O) es el absorbente [6].
- Agua-bromuro de litio, donde el agua sirve como refrigerante y el bromuro de litio (LiBr) como absorbente, siendo este sistema el que mejor rendimiento tiene, aunque tiene el inconveniente de que no puede funcionar a menos de 0 °C (temperatura de congelación del agua, el refrigerante), lo que no contradice para los sistemas de refrigeración de espacios habitados [6].

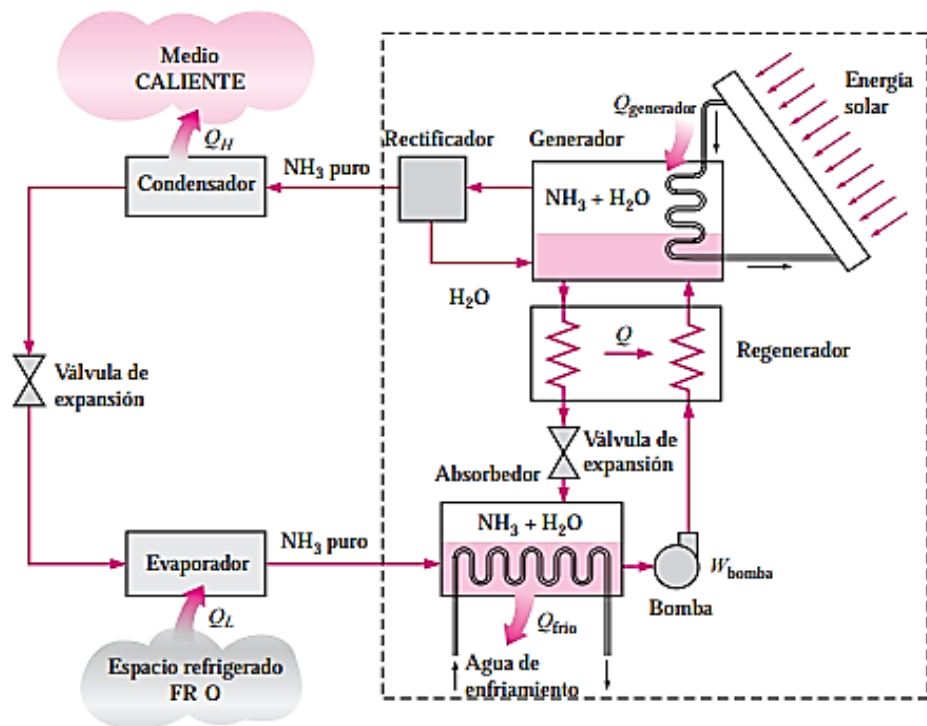


Fig. 1.3. Refrigeración por absorción con amoníaco.

Así, lo que sucede dentro del rectángulo punteado de la Fig. 1.3, es que el vapor de amoníaco sale del evaporador y entra al absorbedor, donde se disuelve y tiene una reacción química con el agua para formar $\text{NH}_3 \cdot \text{H}_2\text{O}$. Ésta es una reacción exotérmica; por ello el calor se libera durante este proceso. La cantidad de NH_3 que se puede disolver en H_2O es inversamente proporcional a la temperatura. Por consiguiente, es necesario enfriar el absorbedor para mantener su temperatura lo más baja posible y, por ende, para maximizar la cantidad de NH_3 disuelto en el agua. La solución líquida $\text{NH}_3 \cdot \text{H}_2\text{O}$, que es rica en NH_3 , se bombea luego al generador. El calor se transfiere a la solución de una fuente para evaporar una parte de la solución. El vapor que es rico en NH_3 pasa por un rectificador, que separa el agua y la regresa al generador. El vapor de NH_3 puro de alta presión continúa luego su trayecto por el resto del ciclo. La solución caliente $\text{NH}_3 \cdot \text{H}_2\text{O}$, pobre en NH_3 , pasa después por un regenerador, donde transfiere una parte de su calor a la solución enriquecida que sale de la bomba, y se estrangula hasta la presión del absorbedor [6].

Pese a las ventajas que ofrece este versátil sistema en cuando a la forma de como obtiene su fuente de energía, resultan más costosos que los sistemas de refrigeración por compresión de vapor. Son más complejos y ocupan más espacio, son mucho menos eficientes; por lo tanto, requieren torres de enfriamiento mucho más grandes para liberar el calor residual, y son más difíciles en mantenimiento dado que son poco comunes. Así, los sistemas de refrigeración por absorción se deberían considerar sólo cuando el costo unitario de la energía térmica sea bajo y se proyecte permanecer bajo en comparación con la electricidad [1].

1.3.3. REFRIGERANTES LÍQUIDOS

Los refrigerantes son los fluidos vitales en cualquier sistema de refrigeración mecánica. Cualquier sustancia que cambie de líquido a vapor y viceversa, puede funcionar como refrigerante, y dependiendo del intervalo de presiones y temperaturas a que haga estos cambios, va a tener una aplicación útil comercialmente [7].

Para comprender los refrigerantes, se tiene que conocer la relación entre presión y temperatura. Como absorbe, transporta y rechaza calor un refrigerante, también al cambiar de líquido a vapor y volver a líquido, es importante conocer cómo las propiedades de los refrigerantes diferentes uno de otros para poder seleccionar el refrigerante adecuado [7].

Para que un refrigerante sea ideal, debe de contener todas las propiedades siguientes [7]:

- Propiedades termodinámicas:
 - ✓ Presión- Debe operar con presiones positivas.
 - ✓ Temperatura- Debe tener una temperatura crítica por arriba de la temperatura de condensación. Debe tener una temperatura de congelación por debajo de la temperatura del evaporador. Debe tener una temperatura de ebullición baja.

- ✓ Volumen- Debe tener un valor bajo de volumen específico en fase vapor, y un valor alto de volumen en fase líquida.
- ✓ Entalpia- Debe tener un valor alto de calor latente de vaporización.
- ✓ Densidad.
- ✓ Entropía.
- Propiedades físicas y químicas:
 - ✓ No debe ser tóxico ni venenoso.
 - ✓ No debe ser explosivo ni inflamable.
 - ✓ No debe tener efecto sobre otros materiales.
 - ✓ Fácil de detectar cuando se fuga.
 - ✓ Debe ser miscible con el aceite.
 - ✓ No debe reaccionar con la humedad.
 - ✓ Debe ser un compuesto estable.

Fácilmente se comprende que ninguno de los refrigerantes conocidos reúne todas estas cualidades; es decir, no existe un refrigerante ideal, por lo que, en base a un balance de ventajas, se deberá seleccionar el que reúna el mayor número de estas características de acuerdo al diseño requerido [7].

En la Tabla 1.1 se presenta la clasificación de algunos refrigerantes según su composición química.

- Propiedades Físicas y Químicas:

Las propiedades físicas y químicas de los refrigerantes, no determinan directamente el calor que un refrigerante puede remover o absorber [7].
- Propiedades importantes de los refrigerantes:
 - ✓ No debe ser tóxico ni venenoso.
 - ✓ No debe ser explosivo ni inflamable.
 - ✓ No debe tener efecto sobre otros materiales.
 - ✓ Fácil de detectar cuando se fuga.
 - ✓ Debe ser miscible con el aceite.
 - ✓ No debe reaccionar con la humedad.
 - ✓ Debe ser un compuesto estable.

Tabla 1.1. Principales refrigerantes.

Serie	Nombre químico	Formula química
Metano	Tetraclorometano (tetracloruro de carbono) Tricloromonofluorometano Diclorodifluorometano Clorotrifluorometano Triclorometano (cloroformo) Diclorofluorometano Clorodifluorometano Trifluorometano Diclorometano (cloruro de metileno) Clorometano (cloruro de metilo) Metano	CCl_4 CCl_3F CCl_2F_2 $CCIF_3$ $CHCl_3$ $CHCl_2F$ $CHClF_2$ CHF_3 CH_2Cl_2 CH_3Cl CH_4
Etano	Hexacloroetano 1.1.2-triclorotrifluoroetano Cloropentafluoroetano 12.2-Dicloro - 1,1,1-Trifluoroetano 1.1.1.2-Tetrafluoroetano 1.1-Dicloro-1-fluoroetano 1.1-Dicloroetano 1.1-Difluoroetano Cloroetano (cloruro de etilo) Etano	CCl_3CCl_3 CCl_2FCCIF_2 $CCIF_2CF_3$ $CHCl_2CF_3$ CH_2FCF_3 CH_3CCl_2F CH_3CHCl_2 CH_3CHF_2 CH_3CH_2Cl CH_3CH_3
Hidrocarburos	Propano Butano 2-Metilpropano (isobutano)	$CH_3CH_2CH_3$ $CH_3CH_2CH_2CH_3$ $CH(CH_3)_3$
Compuestos Inorgánicos	Hidrógeno Helio Amoníaco Agua Neón Nitrógeno Oxígeno Bióxido de Carbono Bióxido de Azufre	H_2 He NH_3 H_2O Ne N_2 O_2 CO_2 SO_2
Mezclas Zeotrópicas	R-12/114 (60/40) R-22/152a/124 (53/13/34) R-22/152a/124 (61/11/28) R-22/125/290 (38/60/2) R-22/125/290 (60/38/2) R-125/143a/134a (44/52/4) R-32/125/134a (20/40/40) R-32/125/134A (10/70/20) R-32/125/134a (23/25/52) R-125/143a/22 (7/46/47) R-22/124/142b (60/25/15) R-32/125 (50/50)	
Mezclas Azeotrópicas	R-12/152a (73.8/26.2) R22/115 (48.8/51.2) R-223/13 (40.1/59.9) R-125/143a (50/50)	

1.3.4. MEDIDAS DE SEGURIDAD

Los ojos y la piel de las manos son las partes del cuerpo más fáciles de dañar cuando se trabaja con gases refrigerantes. Protegerlas de manera adecuada es básico para evitar daños irreversibles. Al igual que en la construcción de instalaciones eléctricas, la instalación de un sistema de refrigeración o de aire acondicionado requiere práctica y preparación [8].

Los riesgos van desde las lesiones por quemaduras durante el proceso de soldadura, al tocar la línea de descarga de los compresores cuando se encuentran trabajando, por descargas eléctricas; lesiones en la cintura al cargar (lumbalgia). Para disminuir la posibilidad de una lesión grave en caso de sufrir alguno de los incidentes mencionados se debe utilizar equipo de seguridad personal en todo momento [8].

Los equipos de seguridad que más se utilizan son:

- ✓ Zapatos de seguridad,
- ✓ Guantes,
- ✓ Lentes de protección,
- ✓ Casco de protección clase E,
- ✓ Faja de seguridad lumbar, y
- ✓ Tapones auditivos.

1.4. CÁMARAS FRIGORÍFICAS

Una cámara frigorífica es un recurso fundamental para el almacenamiento, de ciertos productos, en las industrias alimentarias y farmacéuticas [9].

Es una instalación industrial que ofrece un ambiente de temperatura controlado para la correcta conservación, pre-refrigeración, refrigeración o congelación de productos como carnes, vegetales y frutas, medicamentos, lácteos, bebidas, entre otros. Estas tienen la función no sólo de conservar

adecuadamente el elemento en sí, sino también sus propiedades. Esta garantía aplica para frigoríficos, industrias agrícolas, supermercados, entre otras [9].

Las cámaras frigoríficas son usadas principalmente con dos objetivos: refrigerar y congelar. De las cuales, cada tipo de cámara frigorífica está diseñada para responder a necesidades específicas según su función y acorde a los requerimientos que cada industria amerite cumplir [9].

Por lo tanto, comprender sus aplicaciones es permite para tener una idea clara de cuál de ellas es la mejor opción para la aplicación final deseada.

1.4.1. TIPOS DE CÁMARA DE REFRIGERACIÓN

Cada grupo de producto posee una serie de necesidades, a su vez, cada tipo de producto perteneciente a un mismo grupo de alimentos, suplemento farmacéutico o de cualquier otro tipo, amerita procesos de preservación y almacenamiento distintos. Basándonos en esa función se agrupan los diferentes tipos de cámaras frigoríficas:

- Cámaras de refrigeración (temperaturas por arriba de 0 °C), y
- Cámaras de congelación (a bajas temperaturas por debajo de los 0 °C) [9].

La congelación de un alimento consiste en la disminución de la temperatura (calor sensible) y posterior cambio de fase de líquido a sólido (calor latente) del agua. La congelación en los alimentos es más compleja que la del agua pura, debido a las estructuras que conforman el alimento: lípidos, proteínas, fibra, almidones, azúcares y agua, que modifican los parámetros de congelación. Por lo tanto, la congelación se clasifica de las siguientes maneras:

- ✓ Por aire- Una corriente de aire frío extrae el calor del producto hasta que se consigue la temperatura final.
- ✓ Por contacto- Una superficie fría en contacto con el producto que extrae el calor.
- ✓ Criogénico- Se utilizan fluidos criogénicos, nitrógeno o dióxido de carbono, que sustituyen al aire frío para conseguir el efecto congelador [8].

El paso de agua a hielo comporta un aumento de volumen cercano al 9%. Debido a este fenómeno los alimentos más ricos en agua se expanden más que aquellos cuyo contenido es menor. Esto puede dar lugar a fracturas o agrietamientos. Es importante tenerlo en cuenta a la hora de fabricar el envase si este puede estar muy ajustado [10].

La velocidad de congelación hace variar la calidad de un producto congelado, de la cual, dicha velocidad se define como la distancia mínima entre la superficie y el punto crítico dividida por el tiempo en el que el punto crítico ha pasado desde 0 a -15 °C. De este modo, se califica la velocidad de un proceso de congelación como:

- ✓ Lenta.- <1 cm/h, por ejemplo, un congelador doméstico con el aire inmóvil a -18 °C. Se realiza básicamente en cuartos fríos, que han sido construidos y equipados para operar a bajas temperaturas. El equipo ofrece una capacidad de refrigeración extra, además de ser equipado con ventiladores para la circulación de aire. Estos sistemas tienen una velocidad de congelación baja, y se utilizan para productos como: margarinas y cortes de carne o canales en los cuales no se necesita de gran calidad. Las dificultades en este tipo de congelación son la deshidratación (entre 5 a 10%) y las quemaduras por frío en el producto. Además, existen problemas con el balance del frío, pues cuando se llega a saturar la cámara, el sistema se sobrecarga y no alcanza la temperatura de congelación deseada [10].
- ✓ Media.- 1 a 5 cm/h, en un túnel de aire frío a 20 km/h y -40 °C. Son equipos diseñados con gran eficiencia en la circulación de aire, alcanzan velocidades de transferencia de calor muy altas, y tienen pérdidas por deshidratación que van del 2 al 6% del peso del producto [10].
- ✓ Rápida.- >5 cm/h, en la inmersión en nitrógeno líquido. La congelación muy rápida se realiza con nitrógeno líquido a temperaturas muy bajas (-196 °C), ya sea por inmersión o por aspersion, dependiendo de las características del alimento [10].

De manera generalizada se pueden clasificar las cámaras frigoríficas de la siguiente manera [9]:

- ✓ Refrigeradoras.- Estos tipos de cámaras funcionan a través de un sistema de refrigeración cuya aplicación principal es la preservación de alimentos, como frutas, verduras y productos químicos. Las cámaras refrigerantes cuentan con una aislación térmica; es decir, la temperatura dentro de ellas es mucho menor a la del exterior, con temperaturas siempre positivas, nunca bajo cero; el objetivo de esto es extraer la energía térmica de los productos que almacena a través del proceso frigorífico. Las cámaras refrigerantes son conocidas como cuartos fríos o cámaras de enfriamiento (ver, Fig. 1.4) y son usadas generalmente en plantas procesadoras de alimentos, almacenes de alimentos, carnicerías, hoteles, restaurantes, agricultura, industria láctea e industria farmacéutica [9].

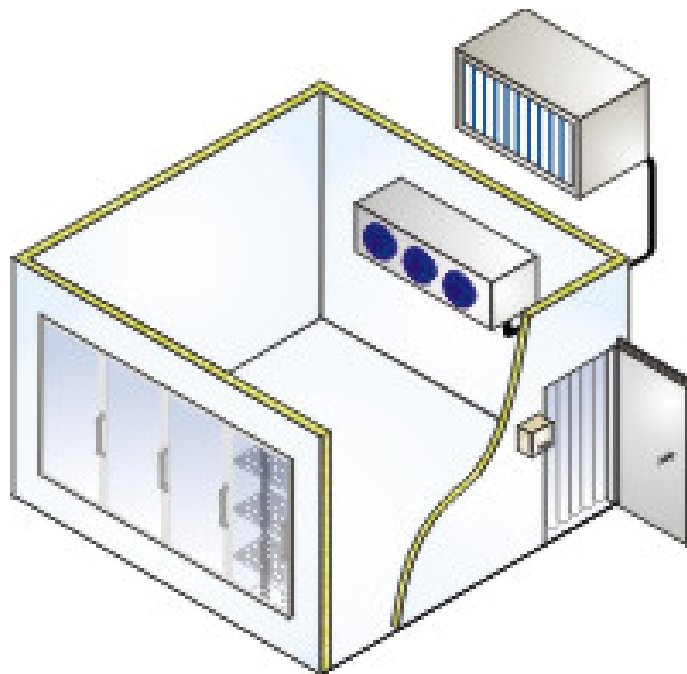


Fig. 1.4. Cuarto frío.

- ✓ Congeladores Fig. 1.5.- Estos sistemas tiene la función de generar temperaturas negativas para congelar distintas sustancias y masas, permitiendo que estas conserven sus propiedades nutritivas, sin alterar la consistencia, estructura y sabor del producto, aun cuando se hayan mantenido bajo cero. Las cámaras de congelación son ampliamente utilizadas por

diversas compañías como hoteles, restaurantes, panaderías, pastelerías, industria agroalimentaria, empresas empacadoras, industria láctea, laboratorios, industria farmacéutica, entre otros.



Fig. 1.5. Congelador.

- ✓ Abatidores de temperatura. - Los abatidores de temperatura son máquinas que permiten enfriar los alimentos recién cocinados de forma rápida como se presenta en la Fig. 1.6, en un período menor a dos horas. El objetivo principal es evitar la proliferación de bacterias en ese tipo de alimentos. Este sistema de enfriamiento rápido se encarga de reducir la temperatura interna de los alimentos recién cocidos, evitando su posible contaminación, por lo que son muy empleados en las cocinas profesionales e industriales.



Fig. 1.6. Abatidor de temperatura.

- ✓ Túneles de congelación. Empleados en la industria agropecuaria, los túneles de congelación trabajan bajo el sistema de ultra congelado, ofreciendo un congelado individual de cada producto, bien sea sustancia o masa, de manera que este se pueda mantener en buen estado sin alterar su estructura y sabor. Los túneles de congelación funcionan a través de un sistema de corrientes de aire frío en operaciones continuas a temperaturas muy bajas (-30 a -40 °C, incluso menos), en este proceso los cristales que se forman en el producto son tan pequeños que no logran alterar su estructura, aun luego de ser descongelados por su consumidor final. Los túneles de congelación son utilizados en ambientes industriales para preservar producto que requiere de estas características para ser conservados o transportados (ver, Fig. 1.7), como pescados, carnes, panadería, frutas, mariscos, lácteos, algunos alimentos preparados, e incluso, en las industrias farmacéuticas y cosmética. Este rápido proceso permite llevar un alimento, que esté recién cocido, de los 80 o 90 °C a tan solo 3 °C en al menos 90 min; es decir, elimina el intervalo

de temperatura que representa un riesgo o peligro para el alimento y garantiza su inocuidad.

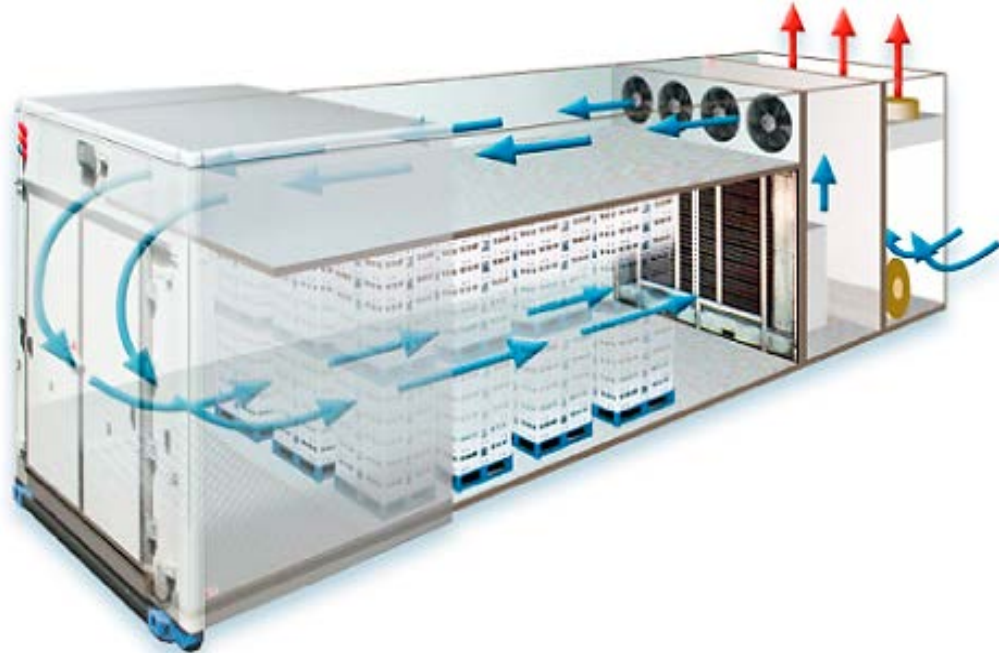


Fig. 1.7. Túnel de refrigeración.

Los productos de refrigeración casi siempre son superiores a aquellos de congelación lenta. D.K. Tressler, en 1932, hizo un resumen de los puntos de vista de R. H. Plank, H. F. Taylor, C. Birdseye y G. A. Fitzgerald y estableció lo siguiente como ventajas principales del congelamiento rápido con respecto al congelamiento lento [5]:

- ✓ Los cristales de hielo formados son mucho más pequeños y, por lo tanto, causan menos daños a las células.
- ✓ Siendo el período de congelamiento mucho más corto, existe mucho menos tiempo para difusión de las sales y para la separación del agua en forma de hielo.
- ✓ El producto es fácilmente enfriado debajo de la temperatura a la cual las bacterias, mohos y levaduras no pueden tener crecimiento con lo cual se evita la descomposición durante el congelamiento.

Todas las unidades de refrigeración están disponibles en una gran variedad de diseños a fin de satisfacer las necesidades específicas de los diferentes productos y aplicaciones, se manufacturan un número de unidades para propósitos especiales las que podrían caer o no en las categorías antes mencionadas. Algunas unidades de enfriamiento para propósitos especiales más comunes son enfriadores de bebida, enfriadores de leche (granjas lecheras), distribuidoras de leche y bebidas, fuentes de sodas, para fabricación de helados, enfriadores de agua, para fabricación de hielo, refrigeradores para cantinas, para cajas de flores, retardadores de pastas para dulces y refrigeradores mortuorios [5].

1.4.2. ELEMENTOS DE CONSTRUCCIÓN

Los materiales aislantes usados en cámaras frigoríficas deben de tener unas propiedades adecuadas desde un punto de vista térmico, pero también de durabilidad y comportamiento mecánico. El aislamiento más usado suele ser de poliuretano, poliestireno expandido o poliestireno extrusionado. Este material aislante se puede integrar en paneles prefabricados, o en cámaras construidas *in situ*, mediante materiales de fábrica [11].

Una cámara frigorífica puede estar construida usando cerraduras constituidos por elementos de fábrica. Normalmente las cerraduras verticales se construyen con ladrillos o bloques de hormigón de fábrica, y, además, se protegen con un bordillo o murete [11].

Para revestir el interior de la cámara se han de utilizar materiales higiénicos y de fácil mantenimiento, que faciliten la limpieza. Para ello se usan piezas cerámicas, metálicas o de poliéster.

En el caso de usar materiales de fábrica para los techos, como no han de soportar, normalmente, cargas mecánicas, se construyen en materiales ligeros mientras que el suelo debe ser protegido contra la congelación, en el caso de cámaras con temperatura negativa [11].

Los materiales aislantes se colocan en las cerraduras, para reducir la conductividad y minimizar de esta forma el consumo energético en los sistemas de producción de frío [11].

El sistema más utilizado en la construcción de cámaras son los paneles prefabricados, de tipo sándwich. Estos paneles son fáciles de instalar, mantener, son higiénicos y reducen los costos de instalación. En el caso de estos sistemas, es fundamental elegir correctamente el aislamiento térmico en la construcción de una cámara frigorífica, prestando atención a los siguientes aspectos:

➤ Tipo de material aislante.

El panel sándwich de poliuretano, constituye el mejor aislamiento térmico de cuantos se puede encontrar en el mercado. En la Fig. 1.8 se presenta el espesor del aislamiento el cual influye notablemente en la capacidad interior de la cámara frigorífica [11].

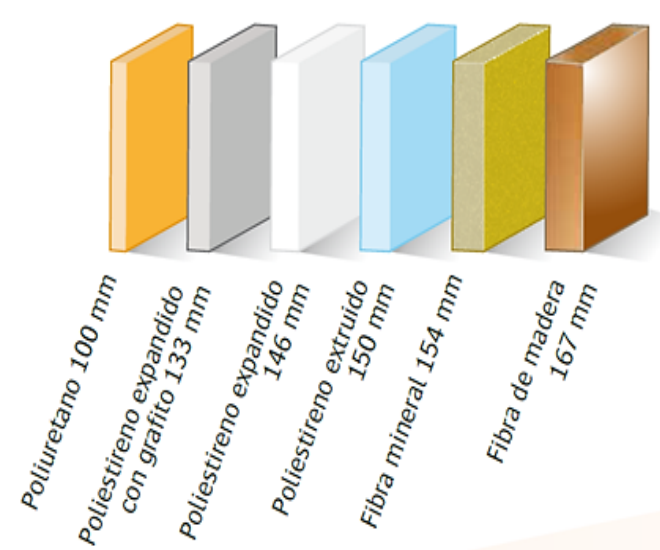


Fig. 1.8. Tipo de material aislante.

Los beneficios del poliuretano son [11]:

- ✓ Mayor durabilidad.- Debido a que evita la infiltración de agua y aire, es muy difícil de deteriorar por aplastamiento.
- ✓ Ligereza.- Lo que aporta al panel sándwich de poliuretano una facilidad logística y de instalación como ningún otro aislamiento térmico.

- Espesor del panel sándwich, ver Fig. 1.9.

Se puede establecer un sistema de cálculo general para el espesor del panel en la cámara frigorífica por medio de la Ec. 1.1:

$$E = \frac{C(T_e - T_i)}{F} * 100 \quad (1.1)$$

donde: E es el espesor de aislante en m
F es el flujo de calor en kcal/h·m²,
C es el coeficiente de conductividad térmica en kcal/h·m·°C,
T_e es la temperatura exterior en °C,
T_i es la temperatura interior de la cámara frigorífica en °C.



Fig. 1.9 Panel tipo sándwich de poliuretano.

Los beneficios del panel sándwich:

- ✓ Pérdidas de calor a través del panel sándwich,
- ✓ Proceso constructivo del aislamiento térmico,
- ✓ Densidades utilizadas, y
- ✓ Sistemas de unión en juntas.

Como concepto general, se debe elegir un material aislante que permita alcanzar un valor de flujo de calor que puede pasar a través del aislamiento de aproximadamente 6 kcal/h·m² para cámaras frigoríficas de congelación y de 8 kcal/h·m² para cámaras frigoríficas de refrigeración [11].

1.5. SISTEMA DE CONTROL DE TEMPERATURA

Controladores de temperatura son equipos indispensables para mantener procesos industriales a temperaturas correctas según el método. Los controles de temperatura automatizan métodos de producción para garantizar procesos conforme a las directrices de manufactura de un producto, utilizar un controlador facilita la tarea de mantener la temperatura a intervalos deseables según cada proceso [12].

Para tener un sistema controlador de temperatura se requiere además el uso de sensores de temperatura como los termopares y los RTD, estos elementos miden las variables y transportan la señal hasta las entradas de los controladores, éstos últimos son los encargados de activar o desactivar elementos pasivos (resistencias eléctricas) o actuadores (alarmas, cierres de elementos, etc) [12].

Los siguientes puntos deben ser considerados al seleccionar un controlador de temperatura [13]:

- ✓ Tipo de sensor de entrada (termopar, RTD) e intervalo de temperatura;
- ✓ Tipo de salida requerida (relé electromecánico, SSR, salida analógica);
- ✓ Algoritmo de control necesario (encendido/apagado, control proporcional, controlador PID); y
- ✓ Número y tipo de salidas (calor, frío, alarma, límite).

Existen tres tipos de control de temperatura básicos: controlador PID, ON/OFF y proporcional. Dependiendo del sistema a ser controlado, el operador tiene que ser capaz de utilizar uno u otro tipo para controlar la temperatura del proceso [13]:

- ✓ Controlador de temperatura On/Off.

Un controlador ON/OFF es la forma más simple de control de temperatura. La salida del regulador está encendida o apagada, sin un estado medio. Un controlador de temperatura ON/OFF cambia la salida sólo cuando la temperatura atraviesa el punto de ajuste [13].

Para el calentamiento, la salida se activa cuando la temperatura está por debajo del punto de ajuste, y se apaga cuando está por encima del mismo. Cada vez que la temperatura cruza el punto de ajuste, el estado de la salida cambia, la temperatura del proceso oscila continuamente, entre el punto de ajuste [13].

En los casos en que este ciclo se produce rápidamente, y para evitar daños a los contactores y válvulas, se añade un diferencial de encendido y apagado, o "histéresis", a las operaciones del controlador de temperatura. Este diferencial requiere que la temperatura exceda del punto de ajuste por una cierta cantidad antes de que se active o desactive de nuevo [13].

Un diferencial ON/OFF impide que se produzcan cambios rápidos de conmutación en la salida, si los ajustes se producen rápidamente. El control ON/OFF se utiliza generalmente cuando no es necesario un control preciso, en los sistemas que no pueden soportar cambios frecuentes de encendido/apagado, donde la masa del sistema es tan grande que las temperaturas cambian muy lentamente, o para una alarma de temperatura [13].

Un tipo especial de control de temperatura ON/OFF utilizado para la alarma es un controlador de límite. Este controlador utiliza un relé de enclavamiento, que se debe restablecer manualmente, y se utiliza para cerrar un proceso cuando una determinada temperatura es alcanzada [13].

✓ Controlador de temperatura proporcional.

El control de temperatura proporcional elimina el ciclo asociado del control on-off. Un controlador proporcional disminuye la potencia media suministrada al calentador cuando la temperatura se aproxima al punto de ajuste. Esto tiene el efecto de disminuir la energía del calentador al aproximarse al punto de ajuste sin que lo sobrepase, mantenimiento una temperatura estable [13].

Esta dosificación se puede realizar girando el encendido y apagado de salida para intervalos cortos de tiempo. La proporcionalización de tiempo varía la relación de tiempo "on" y tiempo "off" para controlar la temperatura. La acción proporcional se produce dentro de una banda proporcional en torno

a la temperatura objetivo. Fuera de esta banda, el controlador de temperatura se comporta como una unidad ON/OFF normal, con la salida, ya sea totalmente ON (por debajo de la banda) o totalmente OFF (por encima de la banda) [13].

Sin embargo, dentro de la banda, la salida del regulador se enciende y se apaga en la relación a la diferencia de la medición del punto de consigna. En el punto de referencia (que es el punto medio de la banda), la salida en: relación de apagado es de 1:1; es decir, el tiempo de encendido y tiempo de apagado son iguales [13].

Si la temperatura está lejos del punto de ajuste, el cierre y el corte variarán en proporción a la diferencia de temperatura. Si la temperatura está por debajo del punto de ajuste, la salida estará en ON más tiempo, si la temperatura es demasiado alta, la salida estará en OFF predominantemente [13].

✓ Controlador de temperatura PID.

El tercer tipo de control de temperatura es el PID, que ofrece una combinación del proporcional con control integral y derivativo. De hecho, las siglas PID hacen referencia a un control Proporcional Integral Derivativo [13].

Un controlador de temperatura PID combina el control proporcional con dos ajustes adicionales, que ayuda a la unidad automáticamente a compensar los cambios en el sistema [13].

Estos ajustes, integral y derivativo, se expresan en unidades basadas en el tiempo, también se les nombra por sus recíprocos, RATE y RESET, respectivamente. Los términos proporcional, integral y derivativo se deben ajustar de manera individual mediante el método prueba y error [13].

El regulador proporcional es el control más preciso y estable de los tres tipos de controladores, y se utiliza comúnmente en sistemas que tienen una masa relativamente pequeña, que son aquellos que reaccionan rápidamente a cambios en la energía añadida al proceso [13].

Se recomienda en sistemas en los que la carga cambia a menudo y no se espera que el controlador lo compense automáticamente, debido a los

frecuentes cambios en el punto de referencia, la cantidad de energía disponible, o la masa a controlar. [13].

1.5.1. TIPOS DE PLATAFORMAS PARA EL CONTROL DE TEMPERATURA

Arduino es una plataforma de código abierto de prototipos electrónicos que se basa en hardware y software flexibles y fáciles de usar que ponen al alcance de cualquier persona la construcción de circuitos electrónicos/robots [14].

En la Fig. 1.10 se presenta una placa de Arduino Uno con sus partes señaladas.

Las definiciones y descripción de los componentes de la estructura básica de un Arduino Uno son:

✓ Pines digitales.

Los pines digitales son las conexiones digitales de los dispositivos conectados en la placa. La placa de Arduino Uno cuenta con 14 pines digitales, que van del 0 al 13 [14].

Una señal digital sólo puede tener dos estados:

- 0 (LOW, bajo, false): Indica 0 V de tensión enviados desde la placa.
- 1 (HIGH, alto, true): Indica 5 V de tensión enviados desde la placa.

Por lo tanto, cuando se pone un pin digital a valor HIGH, la placa suministra 5 V de tensión por la salida que se ha indicado, y si se pone el valor a LOW suministrará 0 V de tensión (se tiene que tener en cuenta que los 5 V no siempre son 5 ni los 0 siempre son 0). Los pines digitales de Arduino pueden ser usados tanto de entrada como también de salida [14].

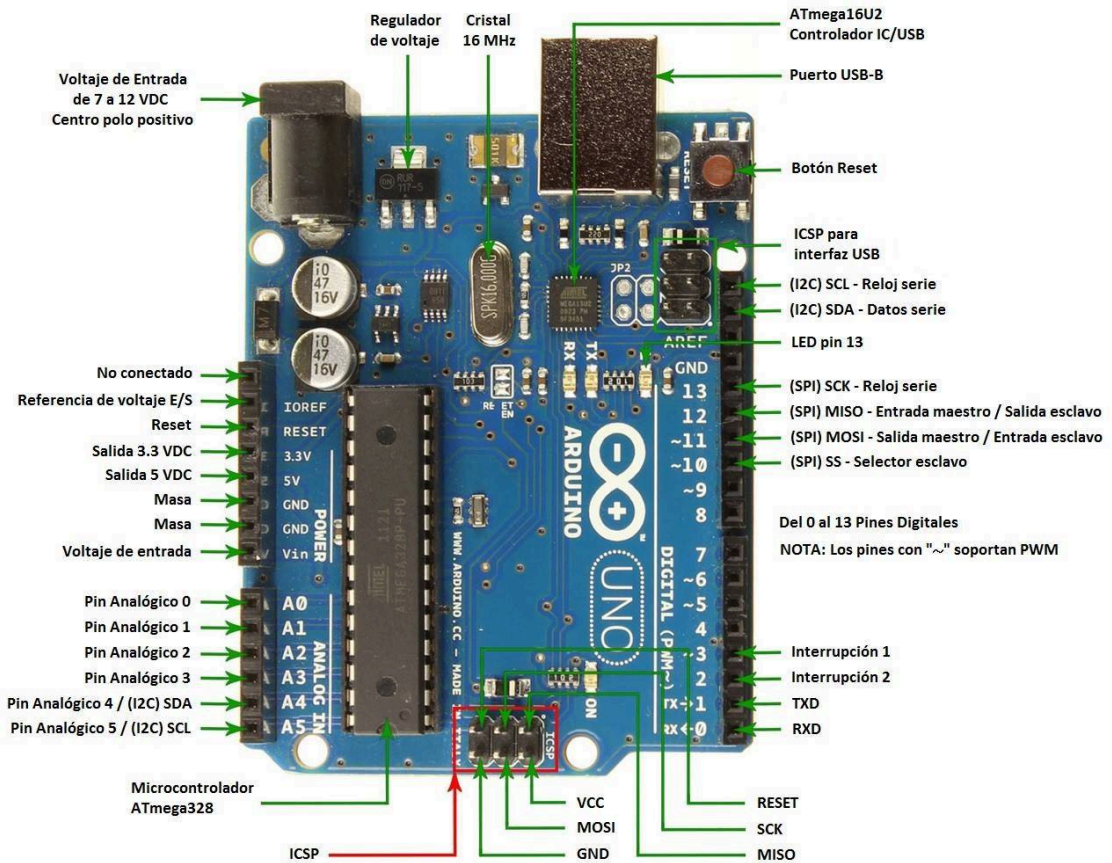


Fig. 1.10. Partes del Arduino Uno.

✓ Pines analógicos.

Los pines analógicos pueden medir un intervalo de valores de voltaje, a diferencia de los digitales que sólo entienden dos valores: 0 o 1, o lo que es lo mismo, 0 o 5 V [14].

Con los pines analógicos se puede leer valores intermedios entre 0 y 5 V, representados con un valor entero comprendido entre 0 y 1023, ya que la información se representa en números de 10 bits, y también se puede escribir en los pines valores comprendidos entre 0 y 255, ya que la información se representa en números de 8 bits [14].

En el punto anterior se ha descrito sobre pines digitales, no obstante, en algunos de ellos está indicado el símbolo “~” en la placa, este símbolo indica que pueden ser utilizados también como pines analógicos [14].

✓ Pines alimentación sensores.

Además de los pines de entrada y salida descritos anteriormente, Arduino dispone de pines que permiten alimentar componentes externos, concretamente uno con 5 V y otro con 3.3 V. También dispone de pines de tierra (GND) [14].

✓ Microcontrolador de comunicaciones.

El microcontrolador de comunicaciones se encarga de gestionar las comunicaciones con todo lo que se conecta a la placa [14].

✓ Microcontrolador de programación.

Este componente de la placa es el cerebro de la misma, es donde la placa almacena el programa que tiene que ejecutar y el que lo ejecuta [14].

El microcontrolador de la placa se programa utilizando el Entorno de Desarrollo Integrado (IDE) de programación gratuito de Arduino. En los apartados siguientes explicará cómo se instalan y como se ponen a funcionar [14].

✓ Botón Reset.

El botón Reset permite reiniciar el programa que se ha cargado en el microcontrolador interrumpiendo la ejecución actual. Teniendo en consideración que no se borra el programa que se ha cargado, únicamente lo reinicia [14].

✓ Puerto USB.

El puerto USB es el puerto mediante el cual se logra la comunicación con la placa de Arduino. Sus funciones principales son: [14].

- ✓ Alimentación,
- ✓ Cargar los programas en el microcontrolador,
- ✓ Envío de información desde la placa al ordenador, y
- ✓ Conector de alimentación.

Arduino dispone de un puerto de alimentación externo que permite hacer que funcione la placa sin utilizar un ordenador. Además, se tiene que considerar el no alimentar la placa con más voltaje del que soporta, ya que se podría dañar. Así, lo recomendado es alimentarla entre 7 y 12 V [14].

Existen multitud de microcontroladores y plataformas en el mercado, pero ninguna de ellas ha conseguido tener tanto éxito como ha tenido Arduino, y eso es debido a que presenta una notable cantidad de ventajas respecto a sus competidores, entre estas se tienen [14]:

- ✓ Precio: El costo de las placas Arduino es barato comparado con el resto de placas y las placas incluye todo lo necesario para realizar proyecto [14].
- ✓ Multiplataforma: El software de Arduino se ejecuta en sistemas operativos Windows, Macintosh OSX y GNU/Linux. Facilidad de uso: El entorno de programación y la placa son lo suficientemente sencillos para que usuarios principiantes puedan usarlos sin problemas [14].
- ✓ Software Extensible y flexible: Arduino no está pensado únicamente para que usuarios principiantes aprendan, sino que también permite que usuarios con conocimientos avanzados puedan realizar proyectos complejos. Además, al tratarse de un software libre, el código fuente se encuentra accesible y permitirá a usuarios más avanzados acceder y extender las funcionalidades disponibles [14].
- ✓ Hardware abierto y extensible: Arduino está basado en microcontroladores que tienen sus módulos publicados bajo licencia Creative Commons, lo que permite a diseñadores experimentados poder hacer su propia versión del módulo, extendiéndolo y mejorándolo [14].

Un controlador lógico programable (Programmable Logic Controller, PLC) se trata de una computadora, utilizada en la ingeniería automática o automatización industrial, para automatizar procesos electromecánicos, tales como el control de la maquinaria de la fábrica en líneas de montaje o atracciones mecánicas. Sin embargo, la definición más precisa de estos dispositivos es la dada por la Asociación Nacional de Fabricantes Eléctricos (NEMA) que dice que un PLC es: Instrumento electrónico, que utiliza memoria programable para guardar instrucciones sobre la implementación de determinadas funciones, como operaciones lógicas, secuencias de acciones, especificaciones temporales, contadores y cálculos para el control mediante módulos de E/S analógicos o digitales sobre diferentes tipos de máquinas y de procesos [15].

El campo de aplicación de los PLCs es muy diverso e incluye diversos tipos de industrias (ej. automoción, aeroespacial, construcción, etc.), así como de maquinaria. A diferencia de las computadoras de propósito general, el PLC está diseñado para múltiples señales de entrada y de salida, amplios intervalos de temperatura, inmunidad al ruido eléctrico y resistencia a la vibración y al impacto.

Los programas para el control de funcionamiento de la máquina se suelen almacenar en baterías copia de seguridad o en memorias no volátiles [15].

En la Fig. 1.11 se presenta las partes señaladas de un controlador lógico programable (PLC).



Fig. 1.11. Partes del PLC LOGO! SIEMENS.

Definición y descripción de los componentes de la estructura básica de un PLC:

✓ Procesador.

Es el cerebro del PLC, el responsable de la ejecución del programa desarrollado por el usuario. Tareas Principales [16]:

- ✓ Ejecutar el programa realizado por el usuario;
- ✓ Administración de la comunicación entre el dispositivo de programación y la memoria, y entre el microprocesador y los bornes de entrada/salida; y
- ✓ Ejecutar los programas de autodiagnósticos.

Para poder realizar todas estas tareas, el procesador necesita un programa escrito por el fabricante, llamado sistema operativo. Este programa no es accesible por el usuario y se encuentra grabado en una memoria que no pierde la información ante la ausencia de alimentación, es decir, en una memoria no volátil [16].

✓ Memoria.

Los PLCs tienen que ser capaces de almacenar y retirar información, para ello cuentan con memorias. Las memorias son miles de localizaciones donde la información puede ser almacenada. Estas localizaciones están muy bien organizadas. En las memorias el PLC debe ser capaz de almacenar: [16].

✓ Datos del Proceso:

- Señales de entradas y salidas;
- Variables internas, de bit y de palabra; y
- Datos alfanuméricos y constantes.

✓ Datos de Control:

- Instrucciones de usuario, programa; y
- Configuración del autómata.

Tanto el sistema operativo como también el programa de aplicación, las tablas o registros de entradas/salidas y los registros de variables o bits internos están asociados a distintos tipos de memoria. La capacidad de almacenamiento de una memoria suele cuantificarse en bits, bytes (grupo de 8 bits), o words (grupo de 16 bits) [16]:

✓ La memoria de datos.- También llamada tabla de registros, se utiliza tanto para grabar datos necesarios a los fines de la ejecución del programa, como también para almacenar datos durante su ejecución y/o retenerlos luego de haber terminado la aplicación [16].

✓ Memoria del usuario.- Es la memoria utilizada para guardar el programa. El programa construido por el usuario debe permanecer estable durante el funcionamiento del equipo, además debe ser fácil de leer, escribir o borrar. Por eso es que se usa para su almacenamiento memorias tipo RAM, o EEPROM [16].

- ✓ Ventajas.- Entre estas se tienen:
 - Menor tiempo empleado en la elaboración de proyectos, debido a que no es necesario dibujar previamente el esquema de contactos, es preciso simplificar las ecuaciones lógicas, ya que por lo general la capacidad de almacenamiento del módulo de memoria es lo suficientemente grande.
 - La lista de materiales queda sensiblemente reducida, y al elaborar el presupuesto correspondiente se eliminará parte del problema que supone el contar con diferentes proveedores, distintos plazos de entrega.
 - Posibilidad de introducir modificaciones sin cambiar el cableado ni añadir aparatos.
 - Mínimo espacio del tablero donde se instala el autómata programable.
 - Menor costo de mano de obra de la instalación.
 - Economía de mantenimiento. Además de aumentar la fiabilidad del sistema, al eliminar contactos móviles, los mismos autómatas pueden indicar y detectar averías.
- ✓ Desventajas.- Entre estas se tienen:
 - Para el uso del PLC se necesita siempre tener un personal capacitado para poder programar el PLC, de tal forma que se tiene que invertir en mandar al personal a capacitaciones para poder manipular los PLCs.
 - Su costo inicial es elevado.

1.5.2. ELEMENTOS PRINCIPALES DE CONSTRUCCIÓN PARA EL SISTEMA DE CONTROL DE TEMPERATURA

En la industria ha tomado gran relevancia la aplicación del control automático de procesos, ya que este permite mantener controladas ciertas variables como la temperatura, la humedad, la viscosidad, la presión, entre otras.

Mantener estas variables estables es el objetivo del sistema de control, cuyos elementos básicos son los siguientes:

Termopar: Un termopar es un sensor para medir la temperatura. Se compone de dos metales diferentes, unidos en un extremo. Cuando la unión de los dos metales se calienta o enfría, se produce una tensión que es proporcional a la temperatura. Las aleaciones de termopar están comúnmente disponibles como alambre [13].

Los termopares están disponibles en diferentes combinaciones de metales o calibraciones, como se presenta en la Fig. 1.12 para adaptarse a diferentes aplicaciones. Los tres más comunes son las calibraciones tipo J, K y T, de los cuales el termopar tipo K es el más popular debido a su amplio intervalo de temperaturas y bajo costo [13].



Fig. 1.12. Termopares para aplicaciones industriales o de laboratorio.

Las electroválvulas (ver, Fig. 1.13) son dispositivos que responden a pulsos eléctricos gracias a la corriente que circula a través del solenoide es posible abrir o cerrar la válvula controlando, de esta forma, el flujo de fluidos al circular la corriente por el solenoide se genera un campo magnético que atrae el núcleo móvil y al finalizar el efecto del campo magnético, el núcleo vuelve a su posición, en la mayoría de los casos, por efecto de un resorte. Las electroválvulas

son más fáciles de controlar mediante programas de software, y son ideales para la automatización industrial [17].



Fig. 1.13. Electroválvula criogénica.

2. DISEÑO Y CÁLCULO DE LA CÁMARA DE ENFRIAMIENTO CONTROLADA A BAJAS TEMPERATURA

En el presente capítulo se detallará la propuesta de diseño de una cámara de enfriamiento para nueve probetas de ensayo tipo Charpy, se presenta un estudio de distintos materiales metálicos con los que se necesita alcanzar una temperatura de hasta $-50\text{ }^{\circ}\text{C}$ mediante tres etapas para un período no mayor de 30 min.

En la primera sección de esta capítulo, se presenta la selección del método de refrigeración para obtener una temperatura de hasta $-50\text{ }^{\circ}\text{C}$ y el tipo de refrigerante adecuado para obtener dicha temperatura. También se explica el dimensionamiento de la cámara propuesta, la selección de los materiales de construcción y su soporte.

En la siguiente sección de este capítulo se describen los resultados de la ganancia térmica de la cámara de enfriamiento, que son necesarios para garantizar que se logre la temperatura de hasta $-50\text{ }^{\circ}\text{C}$.

En la última sección, se detallan los accesorios seleccionados que son requeridos para la construcción de la cámara de enfriamiento, la selección de la capacidad del tanque de refrigerante, así como, diámetros y longitudes de materiales aislantes y de suministro del refrigerante. Finalmente, se presentan esquemas ilustrativos de la cámara de enfriamiento con todas sus partes.

2.1. SELECCIÓN DEL MÉTODO DE REFRIGERACIÓN

Existen diferentes tipos de refrigerantes que pueden alcanzar temperaturas muy bajas, siendo uno de ellos el nitrógeno líquido, el cual principalmente se considera en la propuesta de diseño de la cámara de enfriamiento ya que es de fácil obtención y uso, además de no presentar mayores riesgos en el medio ambiente y tener un punto de ebullición de aproximadamente $-195\text{ }^{\circ}\text{C}$ a condiciones atmosféricas normales.

El método de adquisición del nitrógeno líquido para la propuesta de diseño será directamente por la empresa INFRASAL, y el intervalo normal de presiones de trabajo del cilindro es de 199.94 a 1460 kPa (9 a 203 psi). En la Tabla 2.1, se presentan las diversas capacidades en libras para nitrógeno y otras especificaciones de los cilindros de la serie XL, con la selección de este para la cámara de enfriamiento propuesta [18].

Tabla 2.1. Dimensiones de los diferentes tipos de cilindro.

Especificaciones de lo cilindros	XL-45	XL-50	XL-55
Diámetro, mm	508	508	508
Altura, mm	1562	1641	1764
Vacío (Nominal) , kg	116	122	122
Capacidad, Bruta, m^3	0.18	0.19	0.21
Capacidad, líquido utilizable, m^3	0.17	0.18	0.19
Capacidad de nitrógeno, kg	123.8	132.9	250

Todos los cilindros de la serie XL de líquido criogénico tienen un cilindro interno y un cilindro externo con un espacio de vacío aislado entre ellos. Cualquier abuso (abolladuras, caídas, vuelcos, etc.) puede afectar la integridad del sistema de aislamiento de los cilindros. En la siguiente Fig. 2.1a se presenta el cilindro Taylor modelo Wharton XL-45 el cual fue el que se seleccionó en el diseño y Fig. 2.1b se presenta la parte interna de los cilindros de la serie XL.

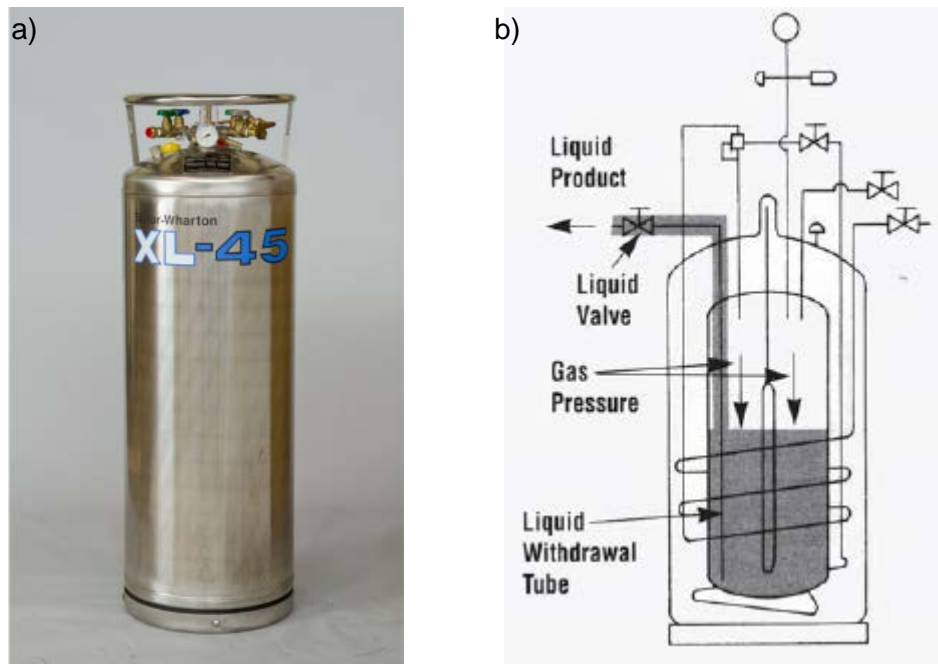


Fig. 2.1. Cilindro de nitrógeno líquido marca Taylor modelo Wharton xl-45: a) forma externa; y b) sección interna.

También es de mucha importancia la manipulación de llenado de nitrógeno líquido, por lo cual se deja un instructivo del cilindro Taylor Wharton XL-45 en anexos.

2.1.1. DIMENSIONAMIENTO DE LA CÁMARA

Los parámetros de diseño en la cual operará la cámara de enfriamiento será de hasta $-50\text{ }^{\circ}\text{C}$ de temperatura final e internamente contendrá 9 probetas de ensayo Charpy, por lo tanto, la geometría de la cámara debe ser la adecuada para contenerlas y tener el espacio suficiente para la manipulación de éstas.

Las probetas según la normativa ISO 179-1 sugiere una sección cuadrada de 10 mm de lado y 55 mm de longitud, las cuales se colocarán a una distancia entre apoyos de 40 mm. En la norma ASTM E23 para Charpy V la probeta es de iguales dimensiones y distancia entre apoyos que la anterior pero la talla es triangular formando las caras un ángulo de 45° , con una profundidad de 2 mm y

redondeo en el fondo de la entalla de 0.25 mm de radio, tal como se presenta en la Fig. 2.2 [19].

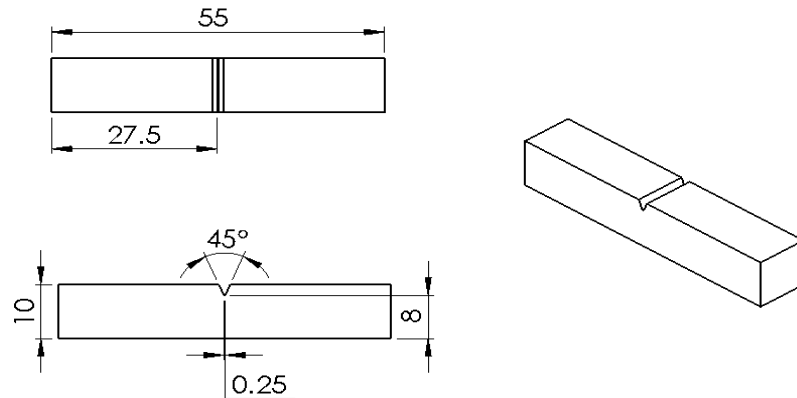


Fig. 2.2. Probeta tipo Charpy. Cotas en mm.

Considerando la geometría de las probetas según las normativas, se dimensionará la bandeja tanto para contener y manipular 9 probetas tipo Charpy, como también su correspondiente colocación dentro de la cámara, la cual tendrá una base cuadrada de lados de 400 mm, de altura 20 mm y un espesor de 3 mm, tal como se presenta en la Fig. 2.3.

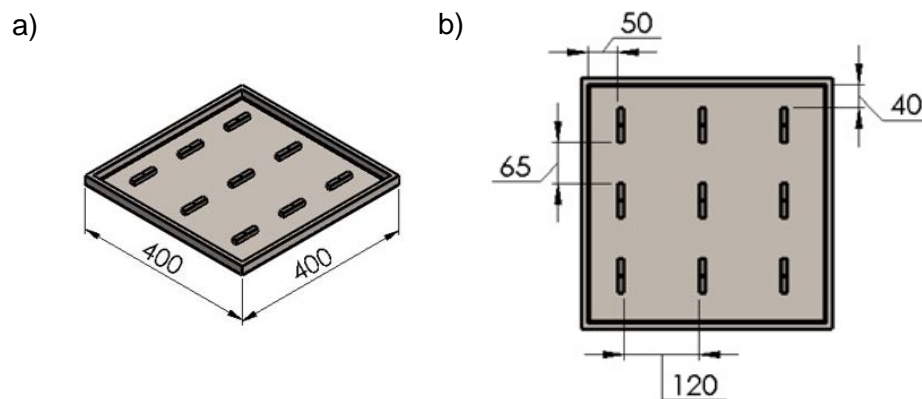


Fig. 2.3. Bandeja de acero SAE 316L: a) Dimensiones de la bandeja; y b) distribución de las probetas Charpy en la bandeja. Cotas en mm.

Sobre la base de la distribución de las probetas en la bandeja, se decide por un diseño de una cámara de enfriamiento cúbica de lados internos de 40 cm, es decir de 64,000 cm³, tal como se presenta en la Fig. 2.4.

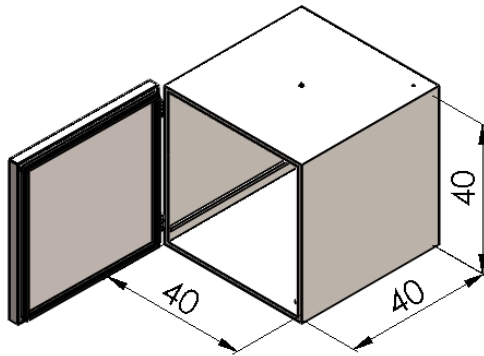


Fig. 2.4. Dimensiones de la cámara con la puerta abierta. Cotas en cm.

2.1.2. SELECCIÓN DEL MATERIAL DE LA CÁMARA

En este apartado se seleccionarán los materiales y dimensiones tanto de las paredes y puerta como también el aislante, así:

- ✓ Material de las paredes.

Para esto, se seleccionó una aleación de acero inoxidable austenítico, debido a que la propiedad más importante a tener en consideración del material seleccionado es su tenacidad a temperaturas criogénicas. Así, dado que entrarán en contacto el acero con el nitrógeno líquido a una temperatura de $-195.8\text{ }^{\circ}\text{C}$ aproximadamente, por lo tanto, se seleccionó un acero inoxidable austenítico SAE 316L debido a su disponibilidad y a su alto contenido en níquel (entre un 10 y 14%) [19].

Además, el acero inoxidable SAE 316L es un acero inoxidable de cromo níquel austenítico que contiene molibdeno. Esta adición aumenta la resistencia a la corrosión general, mejora la resistencia a picaduras de soluciones de iones de cloruro y proporciona mayor resistencia a temperaturas bajas y elevadas. Las propiedades son similares a las del Tipo 304, excepto que esta aleación es un poco más resistente a temperaturas elevadas.

También, el acero inoxidable del Tipo 316L que minimiza la precipitación de carburos perjudiciales en la zona afectada por el calor durante la soldadura [20].

Por lo tanto, el material más adecuado para la construcción de las paredes de la cámara de enfriamiento es el acero inoxidable 316L como se presenta en la Fig. 2.5 con un espesor de 3 mm.

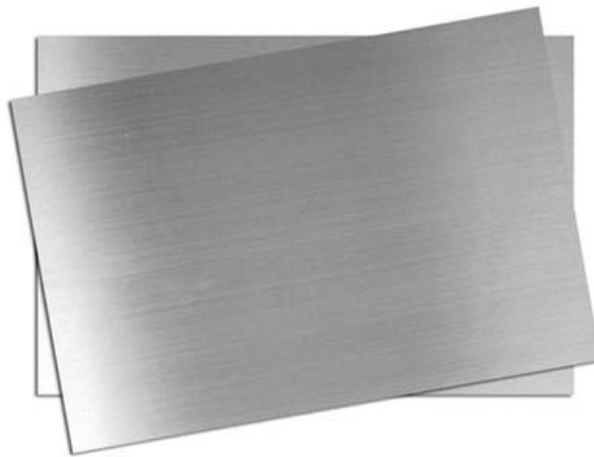


Fig. 2.5. Lámina de acero inoxidable SAE 316L.

✓ Selección del material del aislante.

Para cumplir con la función de alto aislamiento térmico se debe tomar en consideración la resistencia, durabilidad, y adaptación a distintos lugares. Así, el poliuretano es, en sí mismo, un material que cumple con todos estos requisitos. Ya que el poliuretano es capaz de mantener las temperaturas del interior de una cámara frigorífica o zona refrigerada durante bastante tiempo, ya que su intervalo óptimo de temperatura de aplicación es desde -50 hasta 90 °C, especialmente si la instalación está correctamente realizada e impide que se produzcan fugas caloríficas [20].

Para seleccionar el espesor adecuado se realizó un análisis de transferencia de calor por conducción y convección, que garantice una temperatura de hasta -50 °C en el interior de la cámara y una temperatura externa de la cámara que sea segura al tacto.

Primeramente, se realizó una estimación inicial de un espesor de 1 pulg de Poliuretano como se presenta en la Fig. 2.6, considerando las bajas temperaturas de operación internas de la cámara.



Fig. 2.6. Poliuretano.

2.2. CÁLCULO DE CARGA TÉRMICA

En esta sección se determinará la cantidad de calor que se tiene extraer del interior de la cámara de enfriamiento, la cual contendrá 9 probetas que se encuentran inicialmente a la temperatura ambiente de 30 °C, luego se llegará hasta una temperatura de -50 °C en tres etapas y en cada etapa de enfriamiento se extraerán de la cámara 3 probetas. Así, en la Fig. 2.7 se presenta el proceso de tres etapas de enfriamiento de la cámara de enfriamiento.

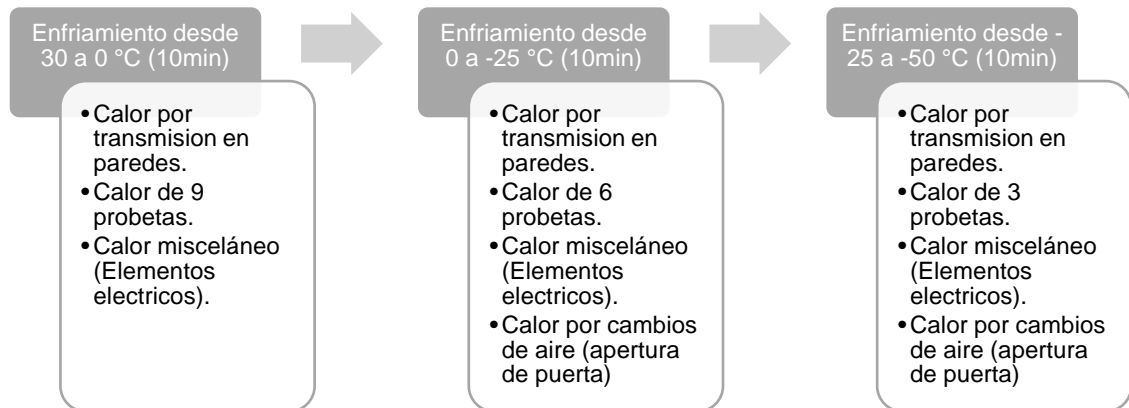


Fig. 2.7. Etapas de enfriamiento.

El flujo de calor total en cada etapa de enfriamiento se establece mediante la Ec. 2.1, así:

$$\dot{Q}_n = \dot{Q}_{s'} + \dot{Q}_{p'} + \dot{Q}_{v'} + \dot{Q}_{a'} \quad (2.1)$$

donde: \dot{Q}_n es el flujo de calor total de una etapa de 10 min en kW (BTU/10 min),
 $\dot{Q}_{s'}$ es el flujo de calor de probetas de 10 min en kW (BTU/10 min),
 $\dot{Q}_{p'}$ es el flujo de calor en la pared 10 min en kW (BTU/10 min),
 $\dot{Q}_{v'}$ es el flujo de calor misceláneo de 10 min en kW (BTU/10 min), y
 $\dot{Q}_{a'}$ es el flujo de calor por cambios de aire de 10 min en kW (BTU/10 min).

2.2.1. GANANCIA POR TRANSMISIÓN DE CALOR EN PAREDES Y AISLANTE

El calor ganado por conducción a través de las paredes de la cámara es de importante consideración en el cálculo, por la gran diferencia de temperatura que ocurre en el interior de la cámara y la temperatura ambiente.

Se utiliza una pared de poliuretano de 1 pulg de espesor entre dos placas de acero inoxidable 316L de 3 mm de espesor cada una. Esto se repite para cada una de las seis caras de la cámara de enfriamiento propuesta. El perfil de los materiales se visualiza en la Fig. 2.8.

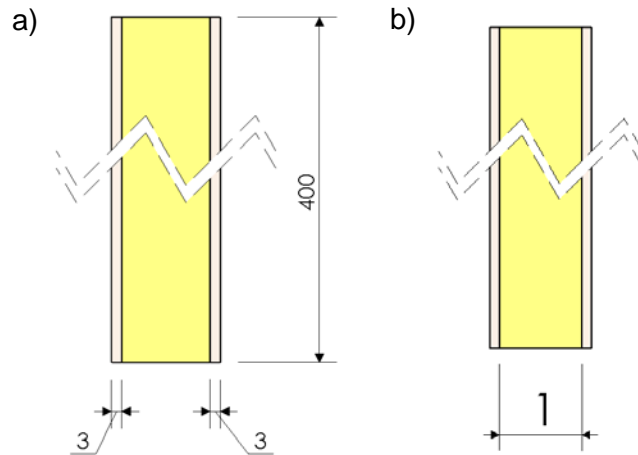


Fig. 2.8. Perfil de una pared de la cámara de enfriamiento: a) Cotas en mm; y b) cotas en pulg.

El flujo de calor a través de un material por conducción o también llamada ley de Fourier se representa mediante la Ec. 2.2, así:

$$\dot{Q} = -kA \frac{dT}{dx} \quad (2.2)$$

donde: \dot{Q} es el flujo de calor en kW (BTU/h),

k es la constante de conductividad térmica del material en W/m·k (BTU·pulg/pie²·h·°F),

A es el área en m² (pie²) y dT/dx es el gradiente de temperatura.

Se utiliza la Ec. 2.2 para determinar un flujo de calor unidimensional generado en la sección transversal de una pared. El calor es conducido en la dirección de la temperatura decreciente y, por lo tanto, el gradiente de temperatura es negativo cuando el calor es conducido en dirección contraria al flujo de calor.

Tomando en consideración que la sección transversal se compone de 2 materiales distintos y configurados como si se tratase de tres resistencias térmicas en serie, así como se presenta en la Fig. 2.9.

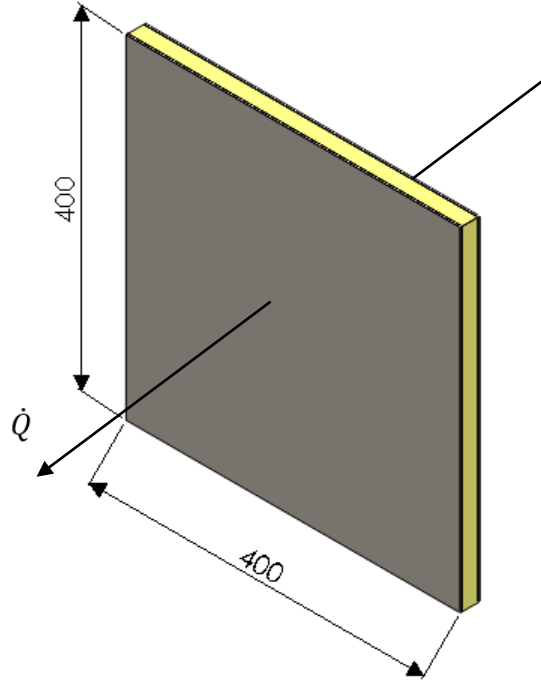


Fig. 2.9. Área y sentido del flujo de calor en 1 cara de la cámara de enfriamiento. Cotas en mm.

De igual manera se determina el área perpendicular en el cual se produce la dirección y sentido del flujo de calor, tal como se presenta en la Fig. 2.9, a partir de la Ec. 2.3 se desarrolla la Ec. 2.4 que representa el flujo de calor a través de las tres resistencias térmicas de los dos materiales representadas en la Fig. 2.10 que componen el perfil de la pared.

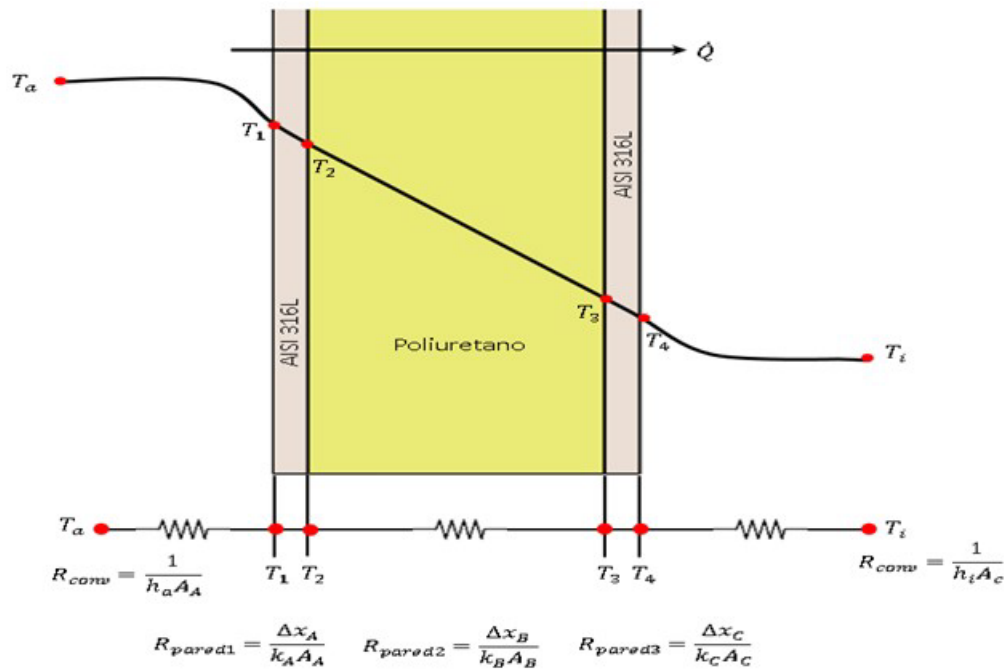


Fig. 2.10. Símil eléctrico de perfil.

$$\dot{Q}_p = \frac{T_a - T_i}{\frac{1}{h_a A_A} + \frac{\Delta x_A}{k_A A_A} + \frac{\Delta x_B}{k_B A_B} + \frac{\Delta x_C}{k_C A_C} + \frac{1}{h_i A_C}} \quad (2.3)$$

donde: \dot{Q}_p es el flujo de calor en la pared en kW (BTU/h),

T_a es la temperatura ambiente en °C (°F),

T_i es la temperatura interna de la cámara en °C (°F),

Δx_A es el espesor de acero SAE 316L en m (pulg),

Δx_B es el espesor del Poliuretano en m (pulg),

Δx_C es el espesor de acero SAE 316L en m (pulg),

k_A es la conductividad térmica de acero SAE 316L en W/m·k (BTU·pulg/pie²·h·°F),

k_B es conductividad térmica del Poliuretano en W/m·k (BTU·pulg/pie²·h·°F),

k_C es la conductividad térmica de acero SAE 316L en W/m·k (BTU·pulg/pie²·h·°F),

A_A es área de la pared de acero SAE 316L m² (pie²),

A_B es el área de la pared de poliuretano en m^2 (pie²),

A_C es el área de la pared de acero SAE 316L en m^2 (pie²), y

$h_A = h_i$ es el coeficiente de convección natural del aire en 10 min $W/m \cdot k$ (BTU·pulg/pie²·h·°F).

En la Tabla 2.2 se presenta los datos a utilizar con sus constantes de conductividad térmica correspondiente.

Tabla 2.2. Conductividad térmica.

N° de pared	Material de la pared	L,		Espesor,		Área,		K,	
		m	pie	mm	pulg	m ²	pie ²	W/m·K	BTU·pulg/pie ² ·h·°F
1	SAE 316L	0.5	1.64	3	0.12	0.25		15	16.3
2	SAE 316L	0.5	1.64	3	0.12	0.25		15	16.3
3	SAE 316L	0.5	1.64	3	0.12	0.25		15	16.3
4	SAE 316L	0.5	1.64	3	0.12	0.25		15	16.3
5	SAE 316L	0.5	1.64	3	0.12	0.25		15	16.3
6	SAE 316L	0.5	1.64	3	0.12	0.25		15	16.3
	Poliuretano	0.5	1.64	26	1	0.25		1.25	0.72

✓ Para una temperatura de 30 a 0 °C en 10 min.

Utilizando la Ec. 2.3 con los datos de la Tabla 2.2, se obtienen los resultados de flujo de calor para la primera etapa de enfriamiento comprendida de 30 a 0 °C, presentado en la Tabla 2.3.

Tabla 2.3. Primera etapa de enfriamiento de 30 a 0 °C.

N° de pared	Material pared	kW	\dot{Q}_p , BTU/h
1	SAE 316L	0.03	104.78
2	SAE 316L	0.03	104.78
3	SAE 316L	0.03	104.78
4	SAE 316L	0.03	104.78
5	SAE 316L	0.03	104.78
6	SAE 316L	0.03	104.78
	Total =	0.18	628.68

✓ Para una temperatura de 0 a -25 °C en 10 min.

Utilizando la Ec. 2.3 con los datos de la Tabla 2.2, se obtienen los resultados de flujo de calor para la segunda etapa de enfriamiento comprendida de 0 a -25 °C, presentado en la Tabla 2.4.

Tabla 2.4. Flujo de calor segunda etapa de enfriamiento de 0 a -25 °C.

N° de pared	Material pared	kW	\dot{Q}_p , BTU/h
1	SAE 316L	0.02	55.22
2	SAE 316L	0.02	55.22
3	SAE 316L	0.02	55.22
4	SAE 316L	0.02	55.22
5	SAE 316L	0.02	55.22
6	SAE 316L	0.02	55.22
Total =		0.12	331.32

✓ Para una temperatura de 0 a -50 °C en 10 min.

Utilizando la Ec. 2.3 con los datos de la Tabla 2.2, se obtienen los resultados de flujo de calor para la tercera etapa de enfriamiento comprendida de -25 a -50 °C en la Tabla 2.5

Tabla 2.5 Flujo de calor para la tercera etapa de enfriamiento de -25 a -50 °C.

N° de pared	Material de la pared	kW	\dot{Q}_p , BTU /h
1	SAE 316L	0.02	55.22
2	SAE 316L	0.02	55.22
3	SAE 316L	0.02	55.22
4	SAE 316L	0.02	55.22
5	SAE 316L	0.02	55.22
6	SAE 316L	0.02	55.22
Total =		0.12	331.32

El flujo de calor transmitido en paredes está en las unidades de kW (BTU/h), por lo que se realiza un cambio en el período de tiempo de horas a los 10 min de duración de cada etapa por medio de la Ec. 2.3

$$\dot{Q}_{p'} = \dot{Q}_p \frac{600 \text{ s}}{600 \text{ s}}, \text{ ó tambien : } \dot{Q}_{p'} = \dot{Q}_p \frac{0.1667 \text{ h}}{10 \text{ min}} \quad (2.4)$$

donde: $\dot{Q}_{p'}$ es el flujo de calor de 10 min en kW (BTU/ 10 min)

El flujo de calor \dot{Q} en la Ec. 2.3 se encuentra en unidades de kW (BTU/h), para realizar el cambio de unidades a kW en 10 min (BTU/10 min) es necesario

multiplicar \dot{Q} por 600 segundos y dividirlo entre 600 segundos ó 0.1667 h que son igual a 10 min.

- ✓ Para una temperatura de 30 a 0 °C en 10 min

Utilizando la Ec. 2.4 con los datos de la Tabla 2.3, se obtienen los resultados de flujo de calor para la primera etapa de enfriamiento comprendida de 30 a 0 °C en la Tabla 2.6.

Tabla 2.6 Flujo de calor para la primera etapa de enfriamiento de 30 a 0 °C.

N° de pared	Material de la pared	kW en 10 min	$\dot{Q}_{p,i}$, BTU/10 min
1	SAE 316L	18.44	17.46
2	SAE 316L	18.44	17.46
3	SAE 316L	18.44	17.46
4	SAE 316L	18.44	17.46
5	SAE 316L	18.44	17.46
6	SAE 316L	18.44	17.46
Total =		110.64	104.76

- ✓ Para una temperatura de 0 a -25 °C en 10 min

Utilizando la Ec. 2.4 con los datos de la Tabla 2.4, se obtienen los resultados de flujo de calor para la segunda etapa de enfriamiento comprendida de 0 a -25 °C en la Tabla 2.7.

Tabla 2.7. Flujo de calor para la segunda etapa de enfriamiento de 0 a -25 °C.

N° de pared	Material de la pared	kW en 10 min	$\dot{Q}_{p,i}$, BTU/10 min
1	SAE 316L	9.72	9.20
2	SAE 316L	9.72	9.20
3	SAE 316L	9.72	9.20
4	SAE 316L	9.72	9.20
5	SAE 316L	9.72	9.20
6	SAE 316L	9.72	9.20
Total =		58.32	55.20

- ✓ Para una temperatura de -25 a -50 °C en 10 min

Utilizando la Ec. 2.4 con los datos de la Tabla 2.5, se obtienen los resultados de flujo de calor para la tercera etapa de enfriamiento comprendida de -25 a -50 °C en la Tabla 2.8.

Tabla 2.8. Flujo de calor para la tercera etapa de enfriamiento de -25 a -50 °C.

N° de pared	Material pared	kW en 10 min	\dot{Q}_{p1} , BTU/10 min
1	SAE 316L	9.72	9.20
2	SAE 316L	9.72	9.20
3	SAE 316L	9.72	9.20
4	SAE 316L	9.72	9.20
5	SAE 316L	9.72	9.20
6	SAE 316L	9.72	9.20
Total =		58.32	55.20

En la Tabla 2.9 se presenta un resumen del calor total transmitido en las paredes cada 10 min por cada etapa.

Tabla 2.9. Calor total transmitido en las paredes cada 10 min.

N° de etapa cada 10 min	Intervalo de temperatura, °C	kW en 10 min	\dot{Q}_{p1} , BTU/10 min
1	30 a 0	110.62	104.76
2	0 a -25	58.30	55.20
3	-25 a -50	58.30	55.20

Para verificar el espesor de aislante que se utiliza en los cálculos de ganancia de calor por transmisión en paredes sin sufrir daños al tacto en las paredes externas de la cámara de enfriamiento se utiliza la Ec. 2.5, desarrollada a partir de la Ec. 2.3 y los datos de la Tabla 2.9.

$$\dot{Q}_{p1} = \frac{T_a - T_1}{(1/h_a A_A)} \quad (2.5)$$

donde: \dot{Q}_{p1} es el flujo de calor por una pared

T_1 es la temperatura de la pared externa

Introduciendo los valores en la Ec. 2.5 y despejando la variable T_1 , se obtiene el valor de la temperatura externa de la pared de la cámara de enfriamiento.

$$T_1 = T_a + - \left\{ \dot{Q}_{p1} \cdot \frac{1}{h_a A_A} \right\}$$

$$T_1 = 86 \text{ (}^\circ\text{F)} - \left\{ 48.335754 \left(\frac{\text{BTU}}{\text{h}} \right) \cdot \frac{1}{10 \left(\frac{\text{BTU}}{\text{pie}^2 \cdot \text{h} \cdot \text{ }^\circ\text{F}} \right) \cdot 1.722224 \text{ (pie}^2\text{)}} \right\}$$

$$T_1 = 83.19 \text{ }^\circ\text{F} \approx 28 \text{ }^\circ\text{C}$$

El resultado T_1 de la Ec. 2.5 demuestra que la temperatura externa de la pared construida con SAE 316L estará a 28 °C y considerando la temperatura ambiente de 30 °C se puede hacer uso de la cámara sin obtener lesiones físicas al tacto y ningún tipo de condensación.

2.2.2. CALOR EN PROBETAS

El calor que se debe retirar en cada probeta se relaciona mediante la Ec. 2.6.

$$Q_s = m \cdot c_p \cdot (T_a - T_i) \quad (2.6)$$

donde: Q_s es el calor de probeta en J (BTU),

m es la masa de probeta en kg (lb_m),

c_p es el calor específico en kJ/kg·K (BTU/lb·°F),

T_a es la temperatura ambiente en K (°F), y

T_i es la temperatura interna de la cámara en K (°F).

En la Ec. 2.6 se debe considerar el material con el cual se es construida cada probeta, se analizaron cinco distintos materiales para conocer el calor que se debe retirar en cada uno de los materiales. Esto con el propósito de conocer la máxima capacidad de calor permisible que se debe absorber en el nitrógeno para un caso extremo de calor originado como consecuencia del material de la probeta.

Se considera que la masa en la Ec. 2.6 es la sumatoria de las masas para la cantidad de probetas existentes en cada etapa.

En la Tabla 2.10 se presentan los datos geométricos de una probeta.

Tabla 2.10. Datos geométricos de una probeta.

N° de probetas	Alto, m	Largo, m	Ancho, m	Volumen de 1 probeta, m ³
9	0.01	0.055	0.01	0.0000055

De la Ec. 2.7 se puede obtener la masa a partir de la propiedad física de densidad.

$$m = \rho V \quad (2.7)$$

donde: m es la masa en kg

ρ es la densidad en kg/m³

V es el volumen en m³.

Usando los datos de la Tabla 2.10 del volumen de las probetas se presentan las masas de cinco distintos materiales en la Tabla 2.11.

Tabla 2.11. Masas de cinco distintos materiales.

Material	Densidad, kg/m ³	Masa, kg	Masa, lb _m
Hierro dulce	7800	0.04290	0.09458
SAE 1045	7870	0.04329	0.09543
SAE 316L	8030	0.04417	0.09737
SAE 4140	7700	0.04235	0.09337
Aluminio	2700	0.01485	0.03274

Se necesita establecer el tiempo en el cual las probetas se les extrae calor. Por consiguiente, el flujo de calor total será para un período de 10 min por cada etapa, utilizándose la Ec. 2.8 con relación a la Ec. 2.6.

$$\dot{Q}_{s'} = \frac{Q_s}{t} \quad (2.8)$$

donde: \dot{Q}_d es el flujo de calor de probetas de 10 min en kW (BTU/10 min),
 Q es el calor en kJ (BTU)
 t es el tiempo deseado extracción de calor.

En la Tabla 2.12 se presentan los datos de la capacidad calorífica de los cinco distintos materiales a utilizar en las Ecs. 2.6 y 2.8.

Tabla 2.12. Capacidad calorífica de cinco distintos materiales.

Material	Cp, kJ/kg·K	Cp, BTU/lb·°F
Hierro dulce	0.50	0.11
SAE 1045	0.50	0.11
SAE 316L	0.50	0.12
SAE 4140	0.50	0.11
Aluminio	0.90	0.21

Utilizándose las Ecs. 2.6 y 2.8, se presenta en la Tabla 2.13 el resultado del calor necesario a retirarse en un período determinado de 10 min en cada una de las etapas de enfriamiento.

Tabla 2.13. Resultado del calor necesario a retirar.

Material	Etapa 1 de 30 a 0 °C		Etapa 2 de 0 a -25 °C		Etapa 3 de -25 a -50 °C	
	$\dot{Q}_{s'}$ en 9 probetas, kW en 10 min	$\dot{Q}_{s'}$ en 9 probetas, BTU/10 min	$\dot{Q}_{s'}$ en 6 probetas, kW en 10 min	$\dot{Q}_{s'}$ en 6 probetas, BTU/10 min	$\dot{Q}_{s'}$ en 3 probetas, kW en 10 min	$\dot{Q}_{s'}$ en 3 probetas (BTU/10 min)
Hierro dulce	5.50	5.21	3.67	3.48	1.84	1.74
SAE 1045	5.38	5.10	3.59	3.40	1.79	1.70
SAE 316L	5.96	5.65	3.98	3.77	1.99	1.89
SAE 4140	5.41	5.13	3.61	3.42	1.80	1.71
Aluminio	3.53	3.34	2.35	2.23	1.17	1.11

2.2.3. FLUJO DE CALOR MISCELÁNEOS

A pesar de que la resistencia eléctrica presentada por conductores eléctricos, interruptores y otros equipos eléctricos es considerablemente muy pequeña, no es necesariamente cero. En consecuencia, todo flujo de corriente a través de ellos genera calor.

Los calores generados por los elementos eléctricos de la tarjeta electrónica del sistema de control se calculan con la Ec. 2.9 con un factor de conversión de 3.143 para convertir la potencia eléctrica en Watts a BTU/h.

$$\dot{Q}_v = 3.143 \cdot P_{ele} \quad (2.9)$$

donde: \dot{Q}_v es el flujo de calor por elementos eléctricos en kW (BTU/h)

P_{ele} es la potencia eléctrica de los elementos en Watts

La potencia de la fuente eléctrica de suministro para el sistema de control es 500 Watts eléctrico que son diferentes de los watts eléctrico.

$$\dot{Q}_v = 1706.5 \text{ BTU/h} = 0.50 \text{ kW}$$

Para un período de 10 min en cada una de las tres etapas de enfriamiento se utiliza la Ec. 2.8 considerando para las condiciones del flujo de calor de los elementos eléctricos, convirtiendo de esta manera las unidades de btu/h a btu/10 min.

$$\dot{Q}_v = 284.42 \text{ BTU/10 min} = 300 \text{ kW en 10 min.}$$

2.2.4. CALOR DE INFILTRACIÓN POR CAMBIOS DE AIRE

Para hallar la pérdida de calor por la apertura de puertas (normal), se utiliza un 15 % de la cantidad de calor que ingresa por las paredes y cerramientos; por consiguiente, se realiza en la Ec. 2.10 [20].

$$Q_{a_n} = 15\%Q_p \quad (2.10)$$

donde: Q_{a_n} es el calor de infiltración de aire por puerta de una etapa en J (BTU).

$$Q_{a_n} = 8.28 \text{ BTU} = 8.73 \text{ kJ}$$

Durante la etapa dos del enfriamiento se abre la puerta para extraer tres probetas. De igual manera, se vuelve abrir la puerta para extraer otras tres probetas en la siguiente etapa y así sucesivamente hasta extraer las 9 probetas.

Usándose la Ec. 2.8 de flujo de calor para establecer un período de tiempo de 10 min a remover la masa de aire infiltrada por apertura de puerta.

$$\dot{Q}_a' = 8.28 \text{ BTU}/10 \text{ min} = 8.74 \text{ kW en 10 min.}$$

2.2.5. CALOR DE MASA DE AIRE INICIAL

Inicialmente la cantidad de masa de aire que existe en el interior de la cámara de enfriamiento contiene calor procedente de la temperatura ambiente, en la Ec. 2.11 se presenta la cantidad de calor necesario a remover del sistema para alcanzar una temperatura de 0 °C en la primera etapa.

$$Q_f = m \cdot c_p \cdot (T_a - T_i) \quad (2.11)$$

donde: Q_f es el calor de masa de aire inicial en J (BTU),

m es la masa de aire en kg (lb_m),

c_p es el calor específico del aire a 30 °C en kJ/kg·K (BTU/lb·R),

T_a es la temperatura ambiente en K (R), y

T_i es la temperatura interna de la cámara en (R).

Se utiliza un calor específico de 0.28 kJ/kg·K (0.24 BTU/lb·R), desde una temperatura ambiente de 30 a 0 °C y se considera que la masa del aire es la contenida en el volumen interior de la cámara de enfriamiento.

$$Q_f = 2.20 \text{ BTU} = 2.32 \text{ kJ}$$

Haciendo uso de la Ec. 2.8 de flujo de calor para establecer un período de tiempo de 10 min a remover con la cantidad de calor existente.

$$\dot{Q}_f' = 2.20 \text{ BTU}/10 \text{ min} = 2.32 \text{ kW en 10 min.}$$

2.2.6. CALOR TOTAL

Tomándose en consideración todas las ganancias de calor y el calor necesario a extraer de las probetas para el proceso de tres etapas de enfriamiento se hace uso de la Ec. 2.1 del calor total generado por cada etapa y se presenta en la Tabla 2.14.

Tabla 2.14. Calor total generado por cada etapa.

Flujo de calor	Etapa 1 de 30 a 0 °C ($\dot{Q}_{n=1}$),		Etapa 1 de 0 a -25 °C ($\dot{Q}_{n=2}$),		Etapa 1 de -25 a -50 °C ($\dot{Q}_{n=3}$),	
	kW/10 min	BTU/10 min	kW/10 min	BTU/10 min	kW/10 min	BTU/10 min
\dot{Q}_{pr}	110.62	104.76	58.30	55.20	58.30	55.20
\dot{Q}_{sr}	5.96	5.65	3.98	0.52	1.99	1.57
\dot{Q}_{vr}	300	284.42	300	284.42	300	284.42
\dot{Q}_{ar}	0	0	8.74	8.28	8.74	8.28
\dot{Q}_{fr}	2.32	2.20	0	0	0	0
\dot{Q}_n	418.9	397.04	371.02	351.69	369.03	349.81

La Ec. 2.12 presenta la relación del factor de seguridad para los calores que se encontraron.

$$\dot{Q}_n' = FS \cdot \dot{Q}_n \quad (2.12)$$

donde: \dot{Q}_n' es el calor ganado en 10 min más 10% extra por etapa en kW en 10 min (BTU/10 min),

FS es el factor de seguridad de 10% extra (1.10),

\dot{Q}_n es el calor ganado en 10 min por etapa en kW (BTU/10 min), y

n es el número de etapa de enfriamiento.

La Tabla 2.15 presenta el calor a utilizar en cada una de las etapas en 10 min más un 10% de factor de seguridad indicado en la Ec. 2.12.

Tabla 2.15. Calor a utilizar en cada etapa.

Intervalo de temperatura por etapas, °C	\dot{Q}_n en 10 min, BTU	\dot{Q}_n en 10 min con F.S. del 10%, BTU	\dot{Q}_n en 10 min con F.S. del 10%, kW
30 a 0	397.04	436.75	460.99
0 a -25	351.69	386.86	408.33
-25 a -50	349.81	384.79	406.15

2.3. CANTIDAD DE NITRÓGENO

La cantidad de nitrógeno líquido necesaria a entregar a la cámara de enfriamiento para realizar el intercambio de calor a las temperaturas deseadas. El nitrógeno líquido tiene un punto de ebullición de aproximadamente -195 °C a 1 atm, por lo que se puede garantizar de no se necesita calcular un calor adicional para realizar el cambio de estado a gaseoso, ya que las temperaturas están por encima de -195 °C.

Por lo tanto, la Ec. 2.13 establece un balance de energía del nitrógeno introducido y el calor adentro de la cámara debido a la ley de equilibrio de la termodinámica.

$$Q_n = Q_{\text{nitrógeno}} \quad (2.13)$$

Se tiene una relación del calor del nitrógeno en la Ec. 2.14.

$$Q_{\text{nitrógeno}} = m_{N_{2l}}L_v + m_{N_{2l}}C_p(T_i - T_n) \quad (2.14)$$

Relacionando la Ec. 2.13 y 2.14 se obtiene la cantidad de nitrógeno necesaria por etapa en la Ec. 2.15

$$Q_n = m_{N_{2l}}L_v + m_{N_{2l}}C_p(T_i - T_n) \quad (2.15)$$

donde: $m_{N_{2l}}$ es la masa de nitrógeno líquido en una etapa de 10 min en kg (lb).

C_p es el calor específico del nitrógeno líquido en kJ/kg·K (BTU/lb·R)

T_i es la temperatura inicial del nitrógeno líquido en K (R), y

L_v es el calor latente de vaporización del nitrógeno líquido.

T_n es la temperatura final de etapa en K (R).

El calor específico varía con altos cambios de temperatura, variando significativamente la masa de nitrógeno a utilizar en la cámara. Por ejemplo, el valor del calor específico a -260 °F o 199.67 R, es de 0.64 BTU/lb·R. En cambio, el valor del calor específico a -320 °F, 139.27 R, es de 0.49 BTU/lb·R. Valores muy significativos para el cálculo en la cantidad de masa de nitrógeno a utilizar. Por medio de la Ec. 2.16 se obtiene el valor del calor específico a diferentes temperaturas.

$$c_p = a + bT + cT^2 + dT^3 \quad (2.16)$$

donde: c_p es el calor específico del nitrógeno líquido kJ/kmol·K (BTU/lb_{mol}·R)

$$a = 6.903$$

$$b = -0.02085x^{-2}$$

$$c = 0.05957x^{-5}$$

$$d = -0.1176x^{-9}$$

T es la temperatura en K (R).

Para convertir las unidades BTU/lb_{mol}·R a BTU/lb·R se utiliza la Ec. 2.17

$$n = \frac{M}{m} \quad (2.17)$$

donde: n es número de moles (mol)

M es la masa molar en kg_{mol} (lb_{mol})

m es la masa en kg (lb)

Por lo tanto, la Tabla 2.16 se presenta el valor del calor específico a tres diferentes temperaturas.

Tabla 2.16. Calor específico a tres diferentes temperaturas.

Delta Temperatura del nitrógeno hasta T_n , R	Cp kJ/kg·K	Cp, BTU/lb·R
1er Delta	351 (195 K)	2.07
2do Delta	306 (170 K)	2.07
3er Delta	261 (145 K)	2.07

De la Ec. 2.15 se obtienen los resultados de la masa de nitrógeno en libras presentado en la Tabla 2.17.

Tabla 2.17. Masa de nitrógeno en cada etapa.

N° Etapa	Intervalo de temperatura, °C	Qn en 10 min con F.S. del 10%, BTU	$m_{N_{2l}n}$	
			kg	lb _m
1	30 a 0	436.75	1.15	2.53
2	0 a -25	386.86	1.17	2.57
3	-25 a -50	384.79	1.36	2.99

La masa de nitrógeno líquido total es igual a la suma de la masa de nitrógeno líquido por cada una de las etapas de enfriamiento en un período de 30 min en total. En la Ec. 2.12 se presenta el cálculo de la masa total.

$$m_{N_{2l}total} = \sum_{n=1}^3 m_{N_{2l}n}$$

$$m_{N_{2l}total} = 8.09 \text{ lb}_m = 3.68 \text{ kg}$$

2.4. SELECCIÓN DE BOQUILLA

La selección de la boquilla correcta es de importancia primordial para la aplicación adecuada del nitrógeno líquido. La aplicación uniforme del nitrógeno líquido dependerá de la utilización de la boquilla correcta y por supuesto del mantenimiento adecuado. No obstante, a la vez dependerá de la presión, orientación, altura y espaciamiento de la boquilla. La presión por boquilla afecta directamente el flujo, el tamaño de las gotas y el ángulo de rociado. El flujo aumenta con la presión de la boquilla; mientras menor sea la presión, mayor será el tamaño de las gotas y viceversa.

La selección de las boquillas se puede realizar a través de los folletos proporcionados por Veejet [21].

2.4.1. CAUDAL DE BOQUILLA

Para determinar el tamaño correcto de la boquilla que pulverizará el nitrógeno líquido a ser usado, se multiplica primero los lt/min o lt/h deseados del líquido a ser pulverizado por el factor de conversión de caudal del agua. Después se usa el nuevo caudal en lt/min o lt/h para seleccionar la boquilla de tamaño correcto. Así, en la Tabla 2.18 se presenta los caudales de nitrógeno líquido a ser empleados [21].

Tabla 2.18. Caudales de nitrógeno líquido.

Masa N ₂ en 10 min	Flujo,				
	lt/min	gal/min	gal/h	pie ³ / min	pie ³ /min
2.53	0.14	0.04	2.24	0.05	0.0050
2.57	0.14	0.04	2.28	0.05	0.0051
2.99	0.17	0.04	2.66	0.06	0.0059

Dado que todos los valores indicados en los catálogos se basan en la pulverización de agua, la cual pesa 1 kg por lt, es necesario utilizar factores de

conversión cuando se pulverizan líquidos que son más pesados o livianos que el agua como se presenta en la Ec. 2.12 [21], así:

$$C_n = CF_c \quad (2.18)$$

donde: C_n es el caudal en lt/min, y

F_c es el factor de conversión de caudal de agua a otra sustancia.

En la Tabla 2.19 se presenta los factores de conversión para distintas densidades de algunas sustancias.

Tabla 2.19. Factores de conversión a densidades distintas.

Densidad kg/lt	Factores de conversión
0.84	0.92
0.96	0.98
1.00 – agua	1.00
1.08	1.04
1.28-28% nitrógeno	1.10
1.32	1.13
1.44	1.15

Extrapolando el factor de conversión para una densidad de 0.81 kg/lt de nitrógeno líquido a -320 °F se obtiene un factor de conversión de 0.90 a utilizar en la Ec. 2.18

Dado que los caudales son aproximadamente iguales y que el caudal de la tercera etapa representa la condición más crítica, se utilizará el caudal de nitrógeno líquido 0.17 lt/min, caudal que cumple los requisitos de las dos etapas anteriores.

$$C_n = (0.17)(0.90) \left(\frac{lt}{min} \right)$$

$$C_n = 0.15 \left(\frac{lt}{min} \right) = 2.52 \times 10^{-6} \left(\frac{m^3}{s} \right)$$

Se debe elegir un tamaño de boquilla que surta $2.52 \times 10^{-6} m^3/s$ (0.15 lt/min), o 0.04 gal/min de agua a la presión deseada.

Se dispone de un catálogo de boquillas normalizadas, las cuales están fabricadas por la empresa Spray Systems Co. En el catálogo se selecciona el tamaño y tipo determinado de boquilla para un caudal próximo de $2.52 \times 10^{-6} \text{ m}^3/\text{s}$ (0.04 gal/min). Así, en la Tabla 2.20 se presenta la selección de la boquilla.

Tabla 2.20. Selección de boquilla. Datos de rendimiento del pulverizador ángulo estándar.

Ángulo de pulverización, 40 psi	Tipo de boquilla/ Conexión, pulg				Capacidad Tamaño	Diámetro del orificio, pulg	Capacidad de caudal, gal/min						
	H-W		H-WL				5, psi	10, psi	20, psi	40, psi	80, psi	100, psi	200, psi
	1/8	1/4	1/8	1/4									
80°	0050	0.018	-	-	0.35	0.050	0.07	0.08	0.11
	0067	0.021	-	0.033	0.05	0.067	0.09	0.11	0.15
	01	0.026	-	0.050	0.07	0.100	0.14	0.16	0.22
	015	0.032	-	0.080	0.11	0.150	0.21	0.24	0.34
	02	0.035	0.07	0.100	0.14	0.200	0.28	0.32	0.45
	03	0.043	0.11	0.150	0.21	0.300	0.42	0.47	0.67
	04	0.050	0.14	0.200	0.28	0.400	0.57	0.63	0.89
	05	0.056	0.18	0.250	0.35	0.500	0.71	0.79	1.10
	06	0.061	0.21	0.300	0.42	0.600	0.85	0.95	1.30
	07	0.066	0.25	0.350	0.49	0.700	0.99	1.10	1.60
	08	0.071	0.28	0.400	0.57	0.800	1.10	1.30	1.80
.	.	.	.	09	0.75	0.32	0.450	0.64	0.900	1.30	1.40	2.00	

Por lo tanto, se determinó que la boquilla a utilizar es el tipo H-VV la cual en la Tabla 2.20 se presenta que con agua debe operarse a 68.95kPa (10 psi) con un caudal de $3.15 \times 10^{-6} \text{ m}^3/\text{s}$ (0.05 gal/min)

Al tratarse de nitrógeno líquido, la boquilla debe regularse a una presión con caudal de operación de $2.52 \times 10^{-6} \text{ m}^3/\text{s}$ (0.04 gal/min), así se utiliza la Ec. 2.19, la cual relaciona caudal-presión para el mismo tipo de boquilla.

$$\frac{C_1}{C_2} = \frac{P_1^n}{P_2^n} \quad (2.19)$$

donde: C_1 es el caudal proporcionado de tabla en gal/min,

C_2 es el caudal de operación en gal/min,

P_1 es la presión proporcionado de tabla en psi,

P_2 es la presión de operación en psi, y

n es el exponente de relación de presiones según el tipo de boquilla a utilizar.

En la Tabla 2.21 se presenta los exponentes “n” para distintos tipos de boquillas.

Tabla 2.21. Exponentes de distintos tipos de boquillas.

Tipo de boquilla	Exponente, n
Boquillas de cono huecas –todas Boquillas de cono completa-sin venas, series de 15 y 30° Boquillas de pulverización planas - todas Boquillas de flujo sólido – todas Boquillas en espiral – todas	0.5
Boquillas de cono completa - Estándar, cuadrado, ovalado y de gran capacidad	0.46
Boquillas de cono completa - Atomizador ancho y atomizador cuadrado ancho	0.44

Utilizándose la Ec. 2.19, se obtiene el resultado de la presión que se debe regular para obtener el caudal de $2.52 \times 10^{-6} \text{ m}^3/\text{s}$ ($0.0401 \text{ gal}/\text{min}$).

$$\frac{0.05}{0.0401} = \frac{10^{0.46}}{P_2^{0.46}}$$

$$P_2 = 6.19 \text{ psi} \cong 6 \text{ psi}$$

$$P_2 = 41.37 \text{ kPa.}$$

2.4.2. COBERTURA DE PULVERIZACIÓN

La cobertura teórica, presentada en la Fig. 2.11, es la distancia vertical medida desde el final del orificio de la boquilla hasta el área a la cual se desea alcanzar la pulverización.

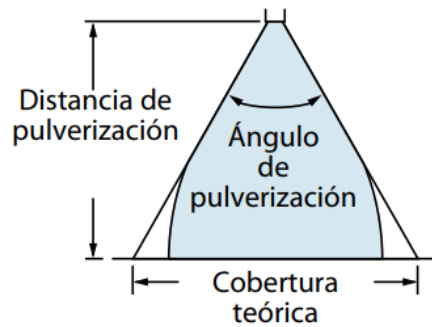


Fig. 2.11. Cobertura teórica.

El ángulo de pulverización se calcula mediante la Ec. 2.20. Estos valores están basados suponiendo que el ángulo de pulverización permanece igual en toda la distancia de pulverización [21].

$$\alpha = \tan^{-1}\left(\frac{\frac{\text{cobertura teórica}}{2}}{\text{distancia de pulverización}}\right) \quad (2.20)$$

La presión varía con el valor de presión de la cual se realiza el gráfico representado en la Fig. 2.12, con el propósito de poder extrapolar el ángulo de pulverización para una presión de 41.37 kPa (6 psi).

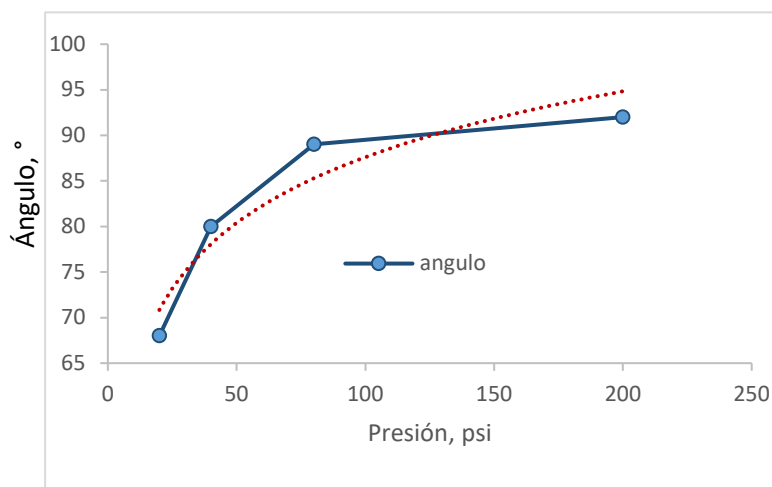


Fig. 2.3. Gráfico presión vs ángulo.

El resultado de la extrapolación de la Fig. 2.12 para una presión de 6 psi el ángulo de pulverización 58°.

Utilizándose la Ec. 2.20 se calcula el máximo ángulo de pulverización (α) para las dimensiones de la cámara de enfriamiento.

$$\alpha = \tan^{-1}\left(\frac{\text{cobertura teorica}}{2 \cdot \text{distancia de pulverizacion}}\right)$$

$$\alpha = 2 \left\{ \tan^{-1} \left(\frac{20}{30} \right) \right\}$$

$$\alpha = 67.38^\circ$$

Se comprueba que el ángulo de trabajo para 41.37 kPa (6 psi) de pulverización de la boquilla, de 57°, es menor que el ángulo máximo de pulverización de 67°, esto significa que las paredes de la cámara no están siendo rociadas por nitrógeno líquido.

2.4.3. TIPO DE BOQUILLA

En la Tabla 2.20 se presenta qué tipo de boquilla pulverizadora a usar, a continuación, se presenta en la Fig. 2.13 la forma en la cual se debe de pedir al fabricante la boquilla a utilizar para la cámara de enfriamiento.

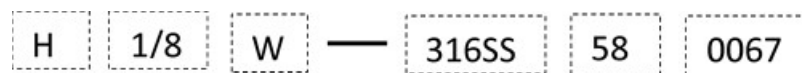


Fig. 2.4. Datos de la boquilla a seleccionar.

En la Fig. 2.13 se presenta las dimensiones de la boquilla donde H significa el modelo de boquilla, 1/8 es la conexión de la tubería, W el tipo de boquilla, 316ss el material con que está construida la boquilla que es de acero inoxidable, 58 ángulo de pulverización y 0067 el tamaño del orificio [21].

La boquilla seleccionada es Veejet H-VV del fabricante Teejet Spraying Co, su hoja de especificaciones se presenta en la Fig. 2.14, y sus características de funcionamiento son:

- Ángulo de aspersión 67°,
- Presión de trabajo 6 psi, y
- Capacidad nominal de 0.0401 gal/min.

En la Fig. 2.14 se presenta la boquilla seleccionada.

H-VV



Debajo de 1 gpm (3.9 l/min) a
40 psi (2.8 bar)

1/8 a 1/4 pulg NPT o BSPT (M)

Fig. 2.5. Boquilla H-VV.

2.5. PRESIÓN INTERNA DE LA CÁMARA

La cámara de enfriamiento dosifica nitrógeno líquido a presión constante de aproximadamente 41.37 kPa (6 psi) hacia su interior, para que la boquilla funcione correctamente.

En cada etapa de enfriamiento se produce un incremento de presión debido al calor absorbido del nitrógeno gaseoso, para garantizarse el flujo continuo de nitrógeno líquido se prevé el uso de una válvula de alivio de presión regulada que garantice $2.52 \times 10^{-6} \text{ m}^3/\text{s}$ (0.04 gal/min) de nitrógeno. La válvula de alivio de presión promueve la evacuación del nitrógeno a través de la misma, y se logrará cuando la presión manométrica en el interior de la cámara sea mayor

a 34.47 kPa (5.5 psi), que es una presión manométrica menor a la regulada antes de la boquilla.

La válvula de alivio de presión se presenta en la Fig. 2.15, marca Emerson, modelo CROSBY® y serie 900 OMNI-TRIM®, posee un ajuste de regulación de presión de 5 a 5,000 psi, soportando una temperatura de -268 a +399 °C de conexión NPT de ½ pulg.



Fig. 2.6. Válvula de alivio.

2.6. DESARROLLO CONSTRUCTIVO DE PAREDES DE LA CÁMARA DE ENFRIAMIENTO

La construcción de la cámara de enfriamiento necesita hermeticidad en las juntas de las paredes metálicas de acero SAE 316L para evitar fugas de nitrógeno líquido en su interior, y a su vez poder controlar ganancias de calor innecesarias que aportan un gasto másico de nitrógeno indebido.

Por lo tanto, las hermeticidades y la buena construcción de la cámara se garantizan con dobleces y con soldaduras que permitan soportar los esfuerzos internos máximos.

2.6.1. JUNTAS SOLDADAS

En la construcción de las uniones entre las paredes se aplicará soldadura tipo filete.

El proceso TIG resulta un procedimiento muy adecuado para soldar el acero inoxidable SAE 316L. En este caso, el arco eléctrico se establece entre un electrodo de Tungsteno y el metal base, bajo una atmósfera protectora generada por un gas inerte.

El procedimiento de soldadura TIG genera cordones de gran calidad, sin escorias, ni proyecciones, por lo que se usa para soldaduras de responsabilidad en acero inoxidable SAE 316L, donde obtener soldaduras de calidad sea necesario [22].

El electrodo adecuado para soldar el acero SAE 316L, es el AWS ER316L a continuación en la Tabla 2.22 se presenta una ficha técnica del electrodo marca Lincoln con sus principales aplicaciones y características.

La soldadura a tope también conocida como soldadura de filete, es un tipo de forma de unión de metales cuyo objetivo es fijar las piezas sin sobreponer alguna de ellas, uniéndolas por sus extremos a través de la circulación de una corriente eléctrica [22].

Así mismo, es necesario citar que se considera como uno de los tipos de soldadura más complicados, no obstante, sus resultados son piezas estilizadas y limpias, teniendo una alta calidad de soldadura.

El tipo a utilizar de unión será de esquina, las partes se una unión de esquina, forman un ángulo recto y se unen en la esquina del ángulo. En la Fig. 2.16 se presenta una soldadura en la unión de esquina y la Fig. 2.17 se presenta el dibujo del bisel con ángulo interior de la cámara de enfriamiento.

Tabla 2.22 Ficha técnica del electrodo.

APORTE PARA TIG (GTAW)					
Lincoln® ER316/316L Inoxidable AWS ER316, ER316L					
Características Principales: <ul style="list-style-type: none"> ➤ Utilice para soldar aleaciones similares que contengan aproximadamente 2% de Molibdeno. ➤ Utilice para aplicaciones con altas temperaturas de servicio. ➤ Q2 Lot®- Certificado disponibles en línea que muestra que composición real del depósito y el número de la ferrita (FN) ➤ El 0.03% máximo de contenido de carbono incrementa la resistencia a la corrosión intergranular. ➤ Identificación de impresión de tinta en toda la longitud del electrodo. 			Aplicaciones Típicas: <ul style="list-style-type: none"> ➤ Unión de aceros inoxidables de composición similar. ➤ Tendido y fabricación de tuberías sometidas a altas presiones. Conformación: AWS A5.9/A5.9M: 2006 ER316, ER316L ASME SFA-A5.9: ER316, ER316L EN ISO 14343-B SS316L Gas de protección: 100% Argón		
Posiciones de Soldadura: Todas.					
Diámetros / empaque					
Diámetro mm (pulg)	Tubo de Plástico 0.5 kg (1 lb) Caja Master 4.5 kg (10 lb)		Tubo de Plástico 4.5 kg (10 lb) Caja Master 13.6 kg (30 lb)		
1.6 (1/16) 2.4 (3/32) 3.2 (1/8)	ED025428 ED025421 ED025434		ED034445 ED034446 ED034447		
Composición química ⁽¹⁾ . De acuerdo con AWS A5.9/A5.9M: 2006					
	%C	%Cr	%Ni	%Mo	%Mn
Requerimiento AWS ER316L	0.03 ⁽²⁾ máx.	18.0-20.0	11.0- 14.0	2.0-3.0	1.0-2.5
Resultados Típicos ⁽¹⁾	0.02	18.7	11.8	2.3	1.7
	%Si	%P	%S	%Cu	Total de otros
Requerimiento AWS ER316L	0.30-0.65	0.03 máx.	0.03 máx.	0.75 máx.	0.50 máx.
Resultados Típicos ⁽¹⁾	0.52	0.02	0.01	0.10	0.30
Importante: ventilación especial y/o extracción de humos requerido					
Los humos provenientes del uso normal de algunos productos de soldadura pueden contener cantidades considerables de componentes – como el cromo y el manganeso – que reducen el 5.0 mg/m ³ del límite máximo de exposición de humos de soldadura. Antes de usarlo, lea y entienda la hoja de seguridad del material (MSDS) para este producto y la información específica impresa en el envase del mismo.					
(1) Ver notas de resultados de prueba abajo.					
(2) Requerimiento de Carbono máximo para ER316 es de 0.08%.					

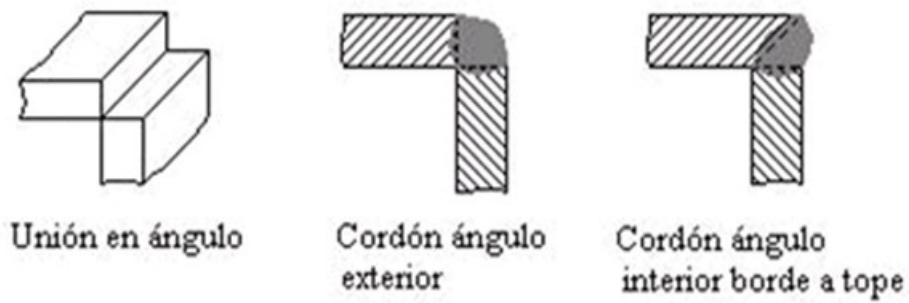


Fig. 2.16. Tipo de unión en esquina.

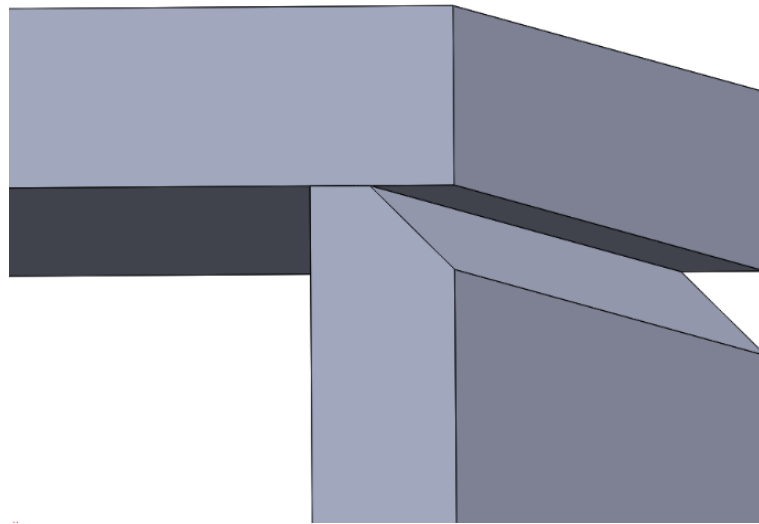


Fig. 2.17. Bisel con ángulo interior de la cámara de enfriamiento.

2.6.2. CÁLCULO DE SOLDADURA

Para la unión de las paredes de la cámara se propone por medio de soldadura, la cámara se debe reforzar para soportar el peso del mismo y así calcular la dimensión del cordón de soldadura.

Sea la Fig. 2.18 donde las juntas están sometidas a una fuerza de corte V y a un momento M , ambos generados por la fuerza F .

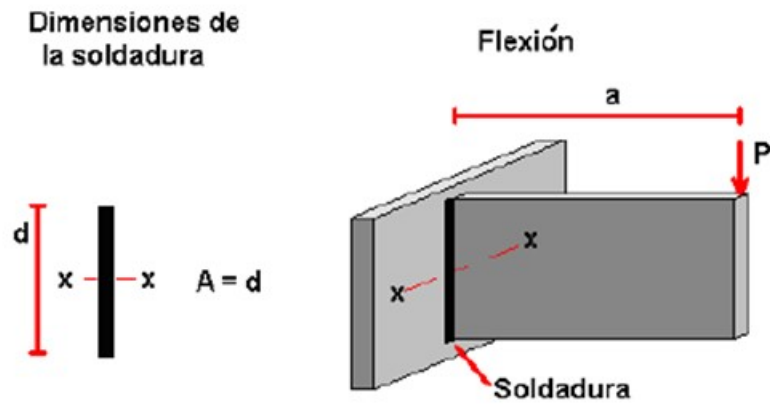


Fig. 2.18. Uniones soldadas.

La fuerza de corte V debida a P produce esfuerzo de corte en la Ec. 2.21 puro.

$$\tau' = \frac{V}{A} \quad (2.21)$$

donde: τ' es el cortante primario en las soldaduras en Pa,

V es la fuerza cortante en N, y

A es el área total de garganta de la soldadura en m^2 .

El momento M induce un componente de esfuerzo cortante horizontal en las soldaduras, se observa que el segundo momento del área unitaria que se presenta en la Ec. 2.22 es.

$$I_u = \frac{d^3}{12} \quad (2.22)$$

donde: I_u es el segundo momento unitario en m^3 , y

d es la longitud del cordón de soldadura en m.

El segundo momento del área inercia, con base en el área de la garganta de la soldadura, que se presenta en la Ec. 2.23 es.

$$I = 0.707 * h_c * I_u \quad (2.23)$$

donde: I es el segundo momento del área inercia en m^4 ,

h_c es la altura del cordón de soldadura en m, y

I_u es el segundo momento unitario en m^3 .

Ahora se determina que el esfuerzo cortante nominal en la garganta con la Ec. 2.24.

$$\tau'' = \frac{Mc}{I} \quad (2.24)$$

donde: τ'' es el esfuerzo cortante nominal de la garganta en Pa,

M es la reacción de momento en N·m,

c es la distancia desde el centro de espesor a soldar en m, y

I es el segundo momento del área inercia en m^4 .

Se combinan vectorialmente la fuerza cortante vertical (primaria) de la Ec. 2.21 y la fuerza cortante horizontal (secundaria) de la Ec. 2.24 para dar como resultado la Ec. 2.25, así:

$$\tau = \sqrt{\tau'^2 + \tau''^2} \quad (2.25)$$

donde: τ es la magnitud del esfuerzo cortante en Pa.

Diagrama de cuerpo libre como se presenta en la Fig. 2.19.

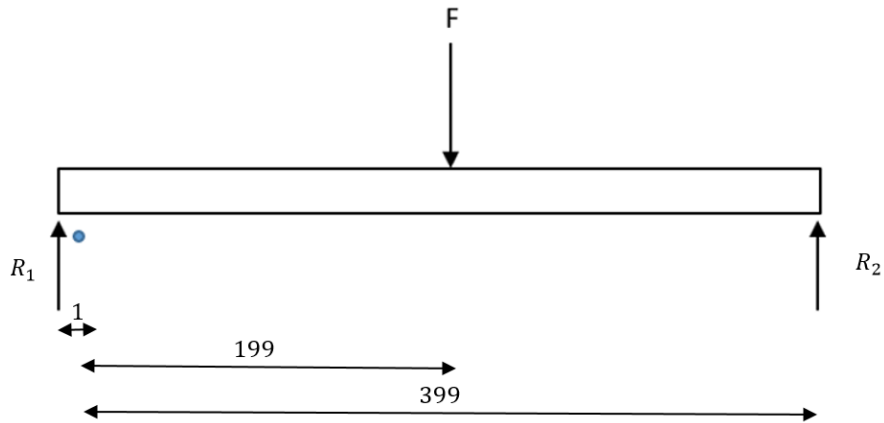


Fig. 2.19. Diagrama de cuerpo libre. Cotas en mm.

Del diagrama de cuerpo libre se encuentran las reacciones R_1 , R_2 haciendo equilibrio estático, luego se calculó el momento que generan las fuerzas aplicadas respecto a la medida de la garganta de soldadura.

A continuación, se presenta en la Tabla 2.23 los datos que se utilizaron para la soldadura, para luego encontrar los esfuerzos cortantes que se presentan en la Tabla 2.24, los cuales son los que indica si el esfuerzo es admisible el que se generara en la soldadura.

Tabla 2.23. Datos de la soldadura.

Datos	
Masa del acero SAE 316L en kg	0.49
F : Fuerza en N	4.78
R_1 en N	2.39
R_2 en N	2.39
M : Momento en $N \cdot m$	3.97010×10^{-4}
A : Área de la garganta en m^2	0.00057
h_c : Altura de cordón de soldadura en m	0.002
d : Longitud del cordón de soldadura en m	0.4
I_u : Segundo momento unitario en m^3 .	5.33333×10^{-3}
I : Segundo momento del área I en m^4 .	7.54133×10^{-6}

Tabla 2.24. Resultados.

Esfuerzos cortantes	Resultados
τ' : Cortante primario en Pa	8458.00
τ'' : Cortante secundario en Pa	0.08
τ : Magnitud de los esfuerzos cortantes en Pa	8458.00

EL esfuerzo admisible del material de aporte es de 400 MPa.

$$\tau \leq \sigma_{admisible}$$
$$8458.00 \leq 400 \times 10^6$$

Por lo tanto, la soldadura es aceptada, ya que no supera el esfuerzo que genera el material de aporte de soldadura.

2.7. DISEÑO DE ESTRUCTURA

El sistema de la estructura debe soportar el peso de la cámara de enfriamiento, así como también sus componentes, por lo cual se debe determinar el peso para establecer la ubicación de los ejes de soporte, y calcular las cargas involucradas en toda la estructura para poder determinar de manera correcta, el tipo y perfil del material que se debe utilizar en su fabricación.

Para el diseño se ha tomado en consideración que la lámina tendrá las dimensiones de: 450 x 450 mm y un espesor de 6.35 mm (¼ pulg). La altura estimada para la mesa será de 1000 mm para que se pueda colocar las probetas cómodamente, y además pueda ser accesible a la hora de darle mantenimiento.

2.7.1. ANÁLISIS

Para poder analizar la mesa es necesario saber el peso promedio que tendrá la cámara de enfriamiento y los demás componentes mecánicos y eléctricos que se necesitan. Peso aproximado de la cámara de enfriamiento de: 31.12 N (7 lb), peso promedio de la lámina de 450 x 450 mm y espesor 3 mm (1/8 pulg): 88.90 N (20 lb).

En la Fig. 2.20 se representa en un esquema la distribución de las fuerzas en la mesa.

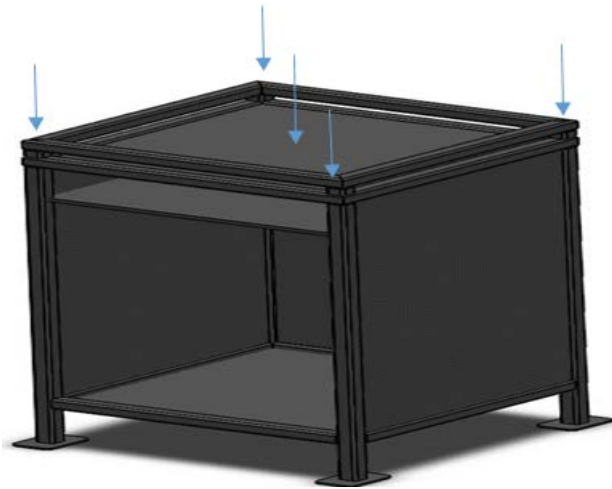


Fig. 2.20. Distribución de carga.

En la Fig. 2.21 se presenta el diagrama de cuerpo libre.

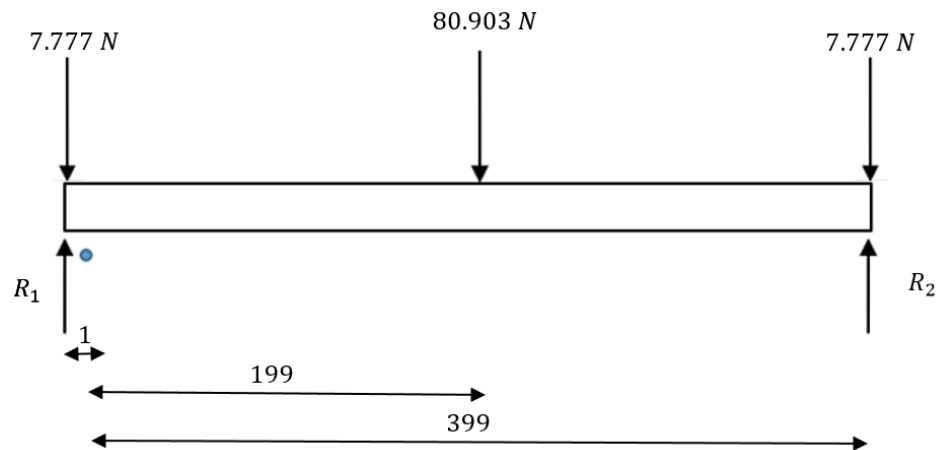


Fig. 2.21. Diagrama de cuerpo libre. Cotas en mm.

Del diagrama de cuerpo libre se encuentran las reacciones R_1 , R_2 haciendo equilibrio estático, luego se calculó el momento que generan las fuerzas aplicadas respecto $R_1 = 52.11 \text{ N}$ y $R_2 = 52.11 \text{ N}$.

En la Fig. 2.22 se presenta el diagrama de fuerza cortante y momento flector.

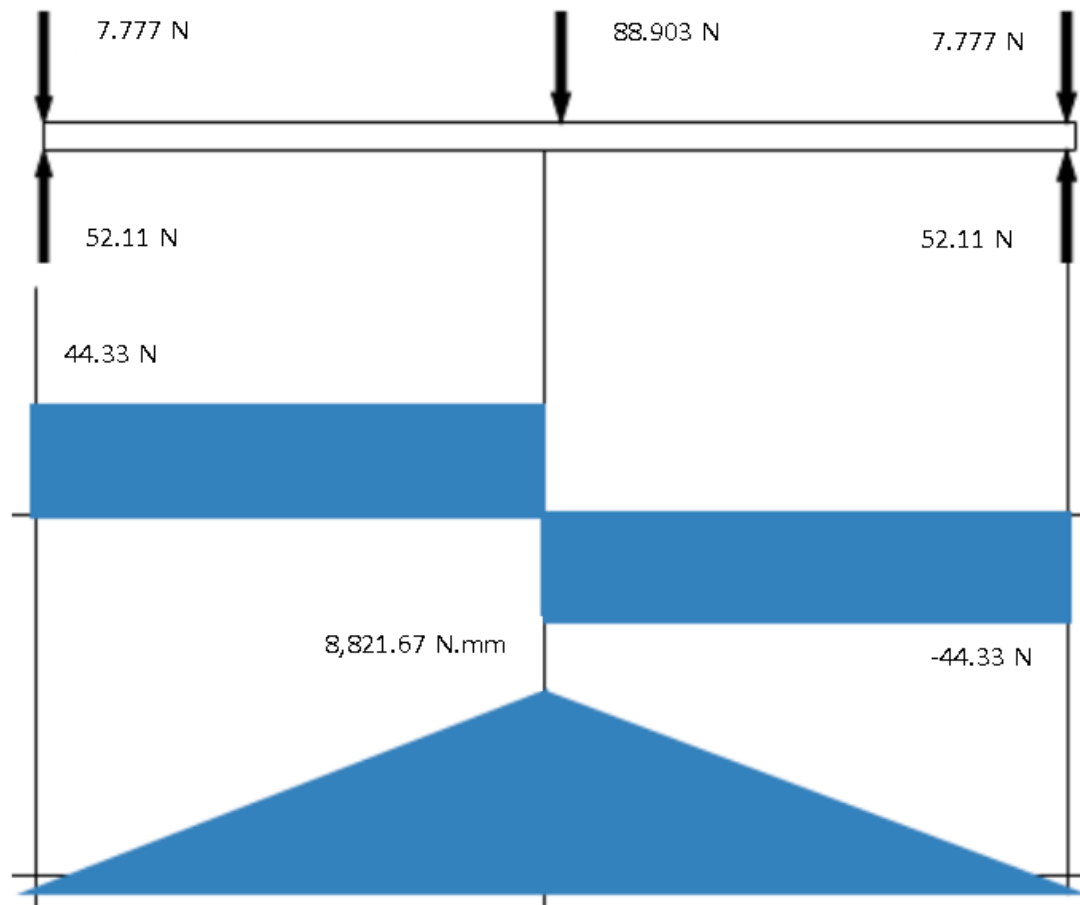


Fig. 2.22. Diagrama de fuerza cortante.

Cálculos:

Esfuerzo flector

$$M = 8821.67 \text{ N}\cdot\text{mm}$$

$$I = 17062.25 \text{ mm}^4$$

$$C = 8.06 \text{ mm.}$$

Mediante la Ec. 2.26 se calcula el esfuerzo permisible, así:

$$\sigma = \frac{M \cdot c}{I} \quad (2.26)$$

donde: σ es el esfuerzo permisible en Pa,

M es el momento en N·mm,

C es el centroide en mm, y

I es la inercia mm⁴.

Mediante la Ec. 2.27 se calcula el esfuerzo cortante, así:

$$\tau = \frac{3V}{2A} \quad (2.27)$$

donde: τ es el esfuerzo cortante en Pa,

V es la fuerza cortante en N, y

A es el área en mm².

Aplicando la teoría de Mohr Ec. 2.28 para encontrar los esfuerzos principales.

$$\sigma_{1,2} = \frac{\sigma}{2} \pm \left[\frac{\sigma^2}{2} + \tau^2 \right]^{\frac{1}{2}} \quad (2.28)$$

Sustituyendo los valores en la Ec. 2.28 con los resultados de la Ec. 2.27 se obtienen los esfuerzos principales, así:

$$\sigma_1 = 12.39 \text{ MPa}$$

$$\sigma_2 = -2.52 \text{ MPa}$$

Mediante la Ec. 2.29 se aplica la teoría de esfuerzo cortante máximo, así:

$$\frac{S_y}{2n} = \frac{\sigma_1 - \sigma_2}{2} \quad (2.29)$$

donde: S_y es la resistencia a la fluencia en MPa, y

n es el factor de seguridad.

Aplicando un factor de seguridad crítico ($n = 1$) para evaluar el material se tiene.




$$S_y = 14.91 \text{ MPa}$$

Teniendo en consideración que el material más dúctil vendido en el país es el acero SAE 1008 que tiene un $S_y = 248$ MPa este cumple con las condiciones de diseño.

2.8. ELEMENTOS MECÁNICOS COMPLEMENTARIOS DE LA CÁMARA DE ENFRIAMIENTO

La cámara de enfriamiento necesita varios elementos que auxilian el uso controlado de la operación correcta y de las temperaturas deseadas, los cuales permiten el óptimo desempeño en las diferentes etapas de enfriamiento. Los elementos necesarios se detallan en la Tabla 2.25.

Tabla 2.25. Elementos de la cámara de enfriamiento.

N° elemento	Nombre	Descripción	Imagen
1	Electroválvula	Sirve para poder abrir y cerrar el paso de nitrógeno líquido hacia el interior de la cámara, se controla mediante una corriente eléctrica de señal por el sistema de control electrónico.	
2	Válvula de alivio de presión	Válvula que está diseñado para evitar sobrepresiones dentro la cámara de enfriamiento, evacuando la presión necesaria para mantener el elemento protegido.	
3	Manguera con uso criogénico	Esta manguera con aislante, garantiza el flujo de nitrógeno líquido, el cual soporta temperaturas hasta -200 °C, está construida con los materiales adecuados, para que no haya pérdidas de calor mientras se transfiere el nitrógeno líquido.	

2.9. CUADRO RESUMEN DIMENSIONAL

Una vez que se ha realizado la memoria de cálculo de los parámetros para esta cámara de enfriamiento, se puede proseguir al dimensionamiento y selección de equipo conforme a los valores arrojados en los cálculos previos, esto se puede ver en la Fig. 2.23. Posteriormente se presenta la tabla 2.26, la cual contiene los elementos de la cámara de enfriamiento seleccionados.

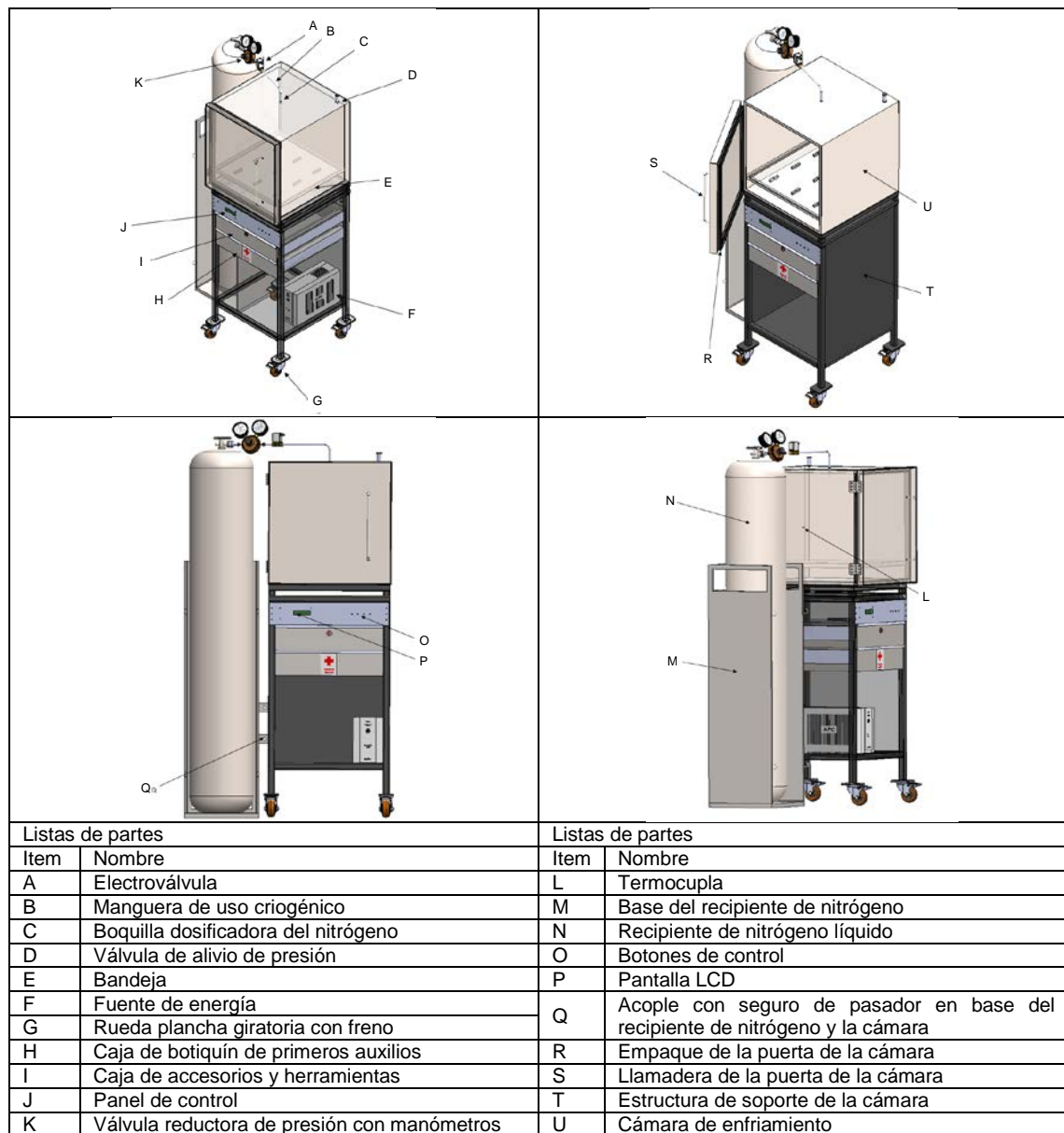




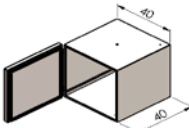


Fig. 2.23. Prototipo de cámara de enfriamiento controlado a bajas Temperaturas.

Tabla 2.26. Elementos de la cámara de enfriamiento y sus dimensiones.

Nombre	Marca	Modelo	Dimensiones	Características	Imagen
Electroválvula	JAKSA SOLENOID VALVES	D22c series	¼ pulg conexión de entrada como salida	<ul style="list-style-type: none"> Alta eficiencia criogénica Piezas internas: acero inoxidable Juntas: PTFE Tiempo de respuesta: 8 - 40 ms (cierre) Ciclo de trabajo: continuo (ED100%) Protección eléctrica: IP65 (con enchufe según ISO 4400) 	
Válvula de alivio de presión	Emerson	CROSB Y® serie 900 OMNI- TRIM®	Tamaños: ½ x 1 pulg (DN 15 x 25) Orificios: 47.7 a 325 mm² (0.074 a 0.503 pulg²)	<ul style="list-style-type: none"> Capacidades con homologación ASME/NB para aire, agua y vapor Diseño sencillo y fiable Fácil mantenimiento. Intervalo de temperaturas: -268 a 399 °C Presiones de ajuste: 0.34 a 345 bar (5 a 5000 psi) 	
Manguera con uso criogénico	Fisher scientific	Thermo Scientific	¼ pulg conexión de entrada como salida	<ul style="list-style-type: none"> Garantizar la comodidad La seguridad y la fiabilidad necesarias en caso de fallo de alimentación o mecánico Este sistema se puede ajustar en incrementos de 1 a -200 °C 	
Boquilla pulverizadora	Teejet Spraying Co	Veejet H-VV	1/8 pulg conexión de la tubería	<ul style="list-style-type: none"> Material de construcción acero inoxidable 316ss. Ángulo de pulverización 58° 	
Cámara de enfriamiento			400*400*400 mm de acero 316L	<ul style="list-style-type: none"> Resistencia a la corrosión Resistente altas temperaturas 	

3. DISEÑO DE CONTROL DE TEMPERATURA

En el presente capítulo se detallará la propuesta de diseño del sistema de control de temperatura para una cámara de enfriamiento controlada a bajas temperaturas.

En la primera sección de este capítulo, se presenta el proceso lógico del control de temperatura, también se explicará el funcionamiento de mantener la temperatura adecuada para diseño del control.

En la segunda sección de este capítulo, se seleccionarán y se describirán los elementos que conformarán el sistema de control de temperatura, con sus conexiones eléctricas que hacen funcionar cada elemento seleccionado, también se explicará el funcionamiento del software de sistema de control de temperatura.

En la última sección, se detalla los elementos seleccionados que son necesarios para la construcción del sistema de control de temperatura para la cámara de enfriamiento.

3.1. SELECCIÓN DEL SISTEMA DE CONTROL

Existen diferentes maneras de controlar la temperatura final de enfriamiento en el interior de la cámara, para ello se seleccionó un control electrónico Arduino© modelo UNO R3. De esta manera, se facilitó un entorno gráfico de rápida capacitación y uso para el operario, así como, la capacidad de programación en código C++ dentro de un entorno económico y autosuficiente para llevar a cabo las tareas del control de temperatura con precisión.

El sistema de control utiliza la lógica de funcionamiento encendido/apagado, que garantice la dosificación de nitrógeno a caudal y presión constante por medio de la apertura total o cierre de un vástago de acero inoxidable SAE 306 que se encuentra alojado internamente en la electroválvula a utilizar. En la Fig. 3.1 se presenta el proceso lógico general de funcionamiento del control de temperatura de la cámara de enfriamiento.

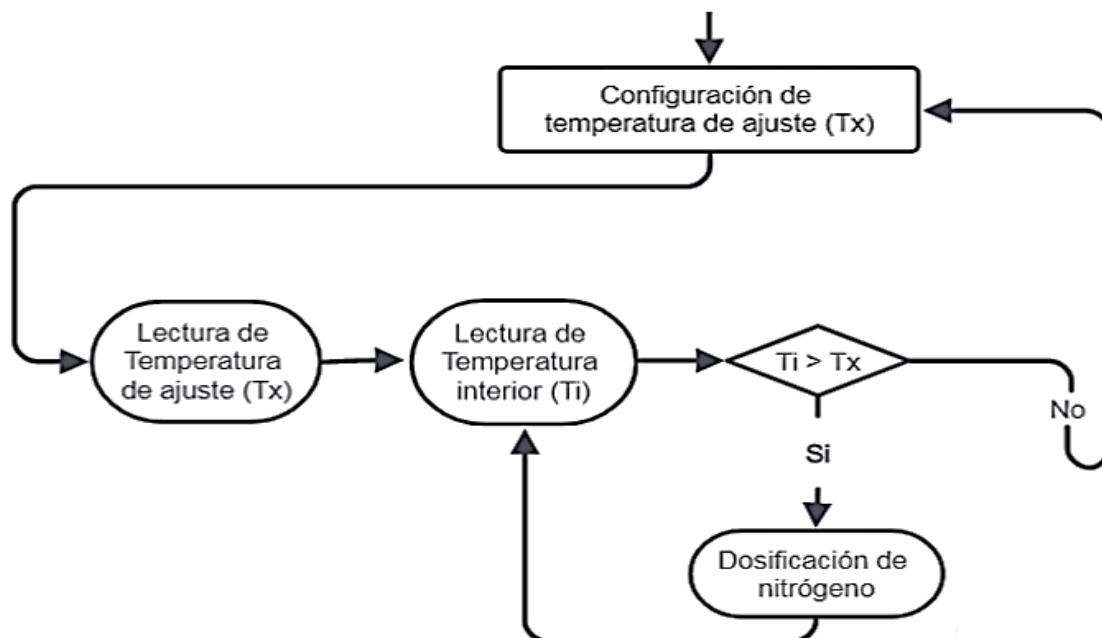


Fig. 3.1. Proceso lógico general del control de temperatura.

En general, se puede ver que en la Fig. 3.1 existe una decisión de apertura o cierre total de la electroválvula, a través de la comparación continua de una temperatura de ajuste (Tx) y una temperatura interior (Ti); obteniendo como resultado el logro de una temperatura constante.

3.2. ELEMENTOS DEL SISTEMA DE CONTROL

El control de temperatura se ejecuta con la inclusión de periféricos eléctricos, que conectados al microcontrolador ATmega328 de la placa electrónica de Arduino© se conforma un sistema de control de temperatura para la cámara de enfriamiento.

3.2.1. PLACA ELECTRÓNICA ARDUINO UNOR3 CON MICROCONTROLADOR ATMEGA328

En la Fig. 3.2 se presenta la placa electrónica Arduino UnoR3 a utilizar en el diseño de la cámara de enfriamiento propuesta, siendo esta placa electrónica de tipo PID, la base de todos los demás elementos periféricos del sistema de control.



Fig. 3.2. Arduino UnoR3.

3.2.2. PANTALLA LCD 16X2 DE FONDO AZUL

Es necesario una pantalla que presente al operario de la cámara de enfriamiento, una interfaz fácil de entender y de utilizar para la configuración del sistema de control. Para esto, en la Fig. 3.3 se presenta la pantalla de cristal líquido, de sus siglas en inglés LCD. Siendo ésta de tamaño 16x2, es decir 16 caracteres de color blanco en 2 filas horizontales como máximo, en un fondo de contraste color azul. Es la manera más fiable y económica de visualizar en tiempo real la información de configuración y la temperatura medida.



Fig. 3.3 Pantalla de cristal líquido 16x2.

La conexión entre la pantalla y la placa se presenta en la Fig. 3.4. Siendo las líneas de color verde los cables de señal digital, y los de color rojo y negro la alimentación de 5 V DC. En la Fig. 3.5 se presenta el diagrama eléctrico entre la placa y la pantalla LCD.

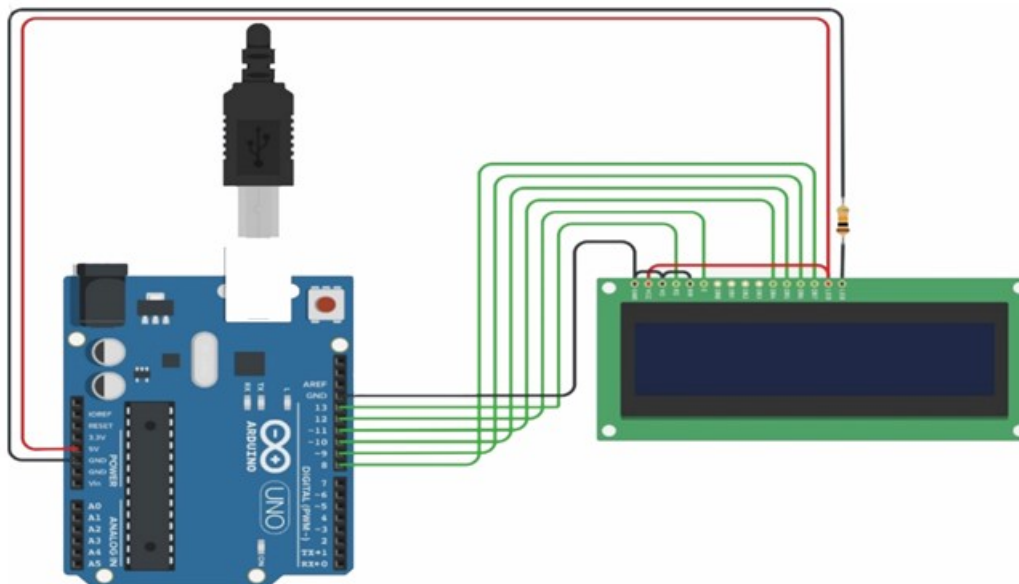


Fig. 3.4. Conexión entre Arduino y pantalla lcd.

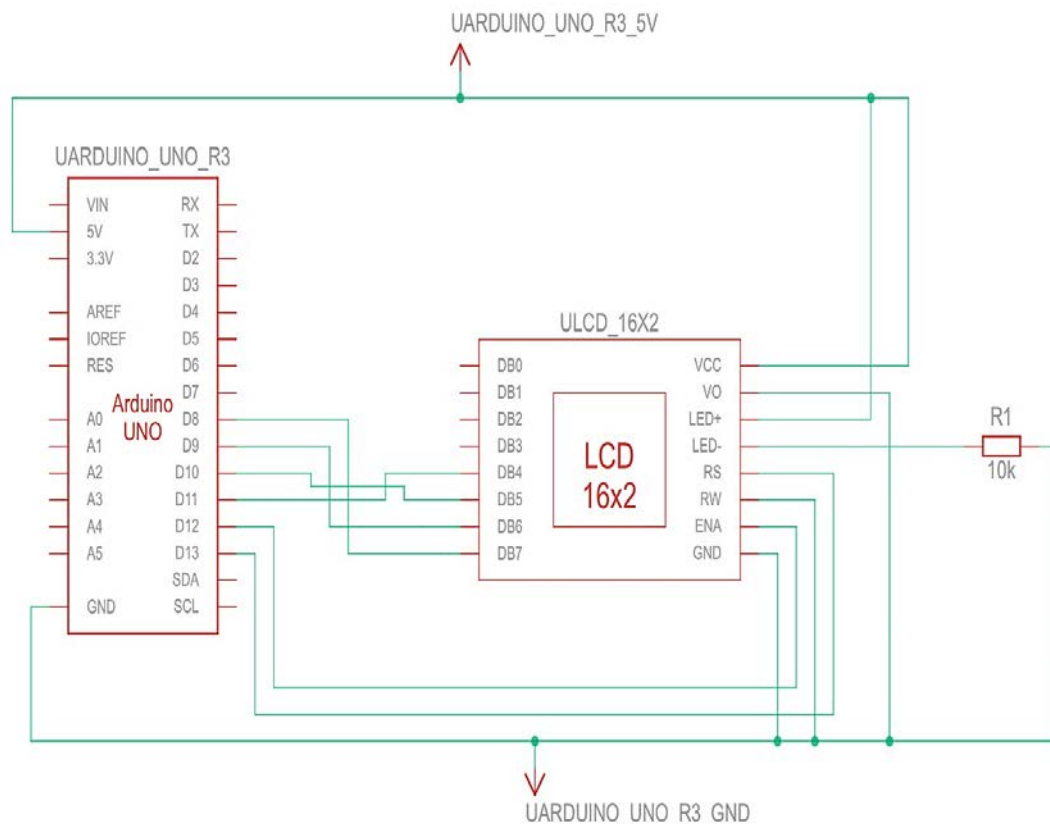


Fig. 3.5. Diagrama de conexión eléctrica entre placa Arduino y pantalla lcd.

3.2.3. PIEZO

Es necesario un elemento eléctrico de alertas audibles cuando la temperatura ajustada ha sido alcanzada mediante la dosificación del nitrógeno, esto con el propósito de recordar al operario realizar la siguiente actividad que desee llevar a cabo posterior al enfriamiento y para verificar el correcto funcionamiento del panel de control. En la Fig. 3.6 se visualiza el piezo a utilizar.

El piezo funciona de las siguientes maneras:

- ✓ Al encender el sistema de control.
- ✓ Al alcanzar por primera vez la temperatura de ajuste mediante la dosificación de nitrógeno.
- ✓ Durante la dosificación de nitrógeno en el período de mantenimiento de la temperatura.

- ✓ Al reiniciar el sistema de control.
- ✓ Al apretar los botones de ajuste, subir y bajar la temperatura.



Fig. 3.6. Piezo.

En la Fig. 3.7 se presenta la conexión eléctrica entre el piezo y la placa Arduino, siendo la línea de color verde el cable de señal de polaridad positiva que completa la alimentación de 5 V DC comandado por impulsos a través del código de programación en la placa Arduino. De igual manera en la Fig. 3.8 se presenta el diagrama de conexión eléctrica.

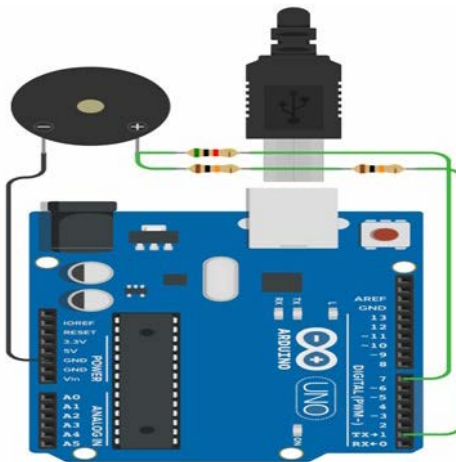


Fig. 3.7. Conexión entre piezo y placa Arduino.

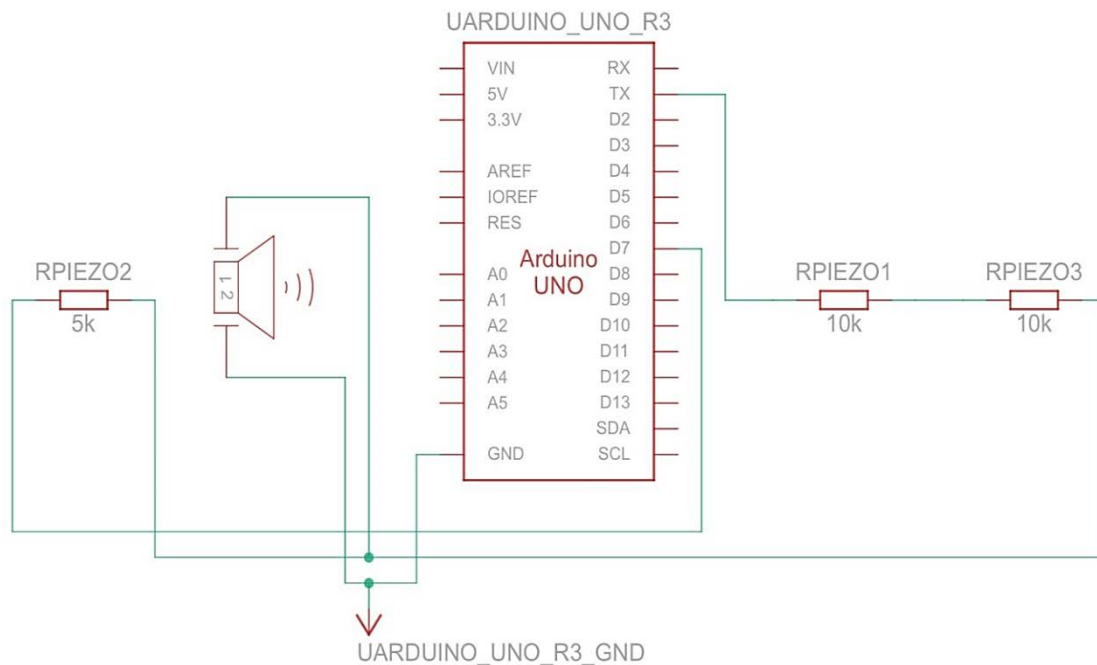


Fig. 3.8. Diagrama de conexión eléctrica entre piezo y Arduino.

3.2.4. SENSOR DE TEMPERATURA

El sensor proporciona una retroalimentación eléctrica continua que le ayuda al controlador el permitir decidir qué hacer con la posición de la electroválvula en tiempo real. Es decir, si la temperatura de ajuste está por arriba de la temperatura según el sensor, se decidirá por cambiar la posición del vástago de la electroválvula mediante el envío de impulsos eléctricos hacia la bobina de la electroválvula y posicionarla como abierta. De ser caso contrario, no se envía ningún tipo de impulso eléctrico y la electroválvula permanecerá normalmente cerrada.

Por lo tanto, se hará uso de un sensor de temperatura de precisión LM35, presentado en Fig. 3.9, calibrado directamente para su uso en grados Celsius. El sensor de temperatura LM35 ofrece las características siguientes:

- ✓ Calibrado directamente en °C,
- ✓ Escala lineal positiva 10 mV/°C,
- ✓ 0.5 °C de precisión,

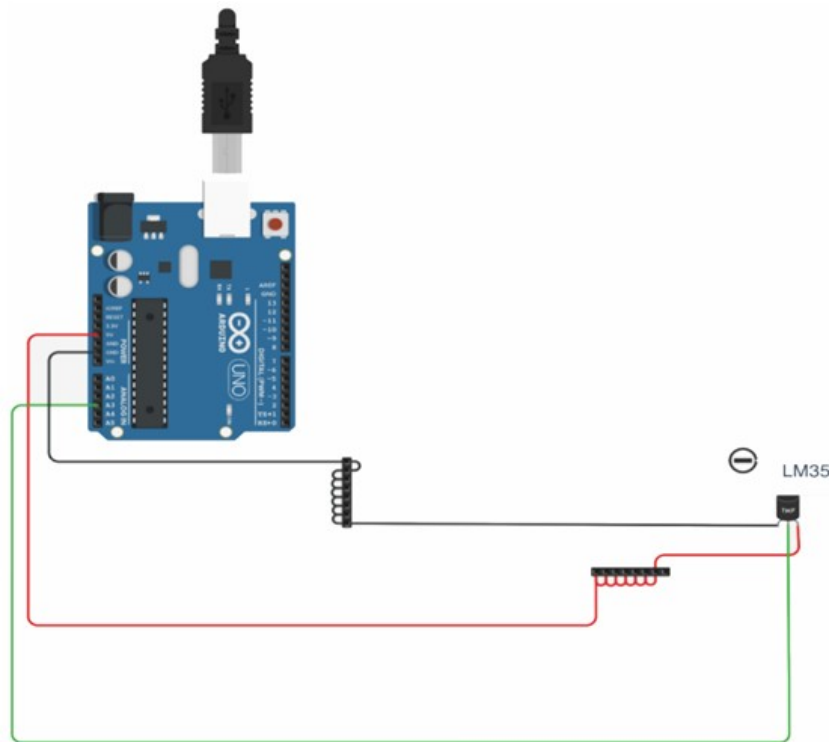


Fig. 3.11. Conexión entre sensor analógico LM35 y placa Arduino.

Cuando se lee un sensor analógico con Arduino se hace a través de la función “analogRead” y se lee un valor puntual entre 0 y 1024 valores enteros posibles. Si se tiene 0 V a la entrada se devolverá 0 y si se tiene 5 V se devolverá 1024.

A partir de esta relación lineal, en la Fig. 3.12 se presenta en la línea número 79 del código de programación en C++, donde se ha utilizado la manera en la que la proporcionalidad se puede plantear como una ecuación utilizable en el microcontrolador por el sensor LM35 y para luego ser presentada en la pantalla LCD.

```

74
75 void loop(){
76
77     //lectura de termocupla y conversion a °C
78     lecturaT=analogRead(SENSOR);
79     temp=(lecturaT*5.0*100.0)/1024.0;
80     lcd.setCursor(0,0);
81     lcd.print("TempInt°C:");
82     lcd.print(temp);
83     lcd.setCursor(0,1);
84     lcd.print("TempCon°C: ");
85     lcd.print(set);
86     delay(100);

```

Fig. 3.12. Código de programación entre sensor LM35 y su interacción en la pantalla LCD.

El diagrama de conexión eléctrico a utilizar en la cámara de enfriamiento se presenta en la Fig. 3.13.

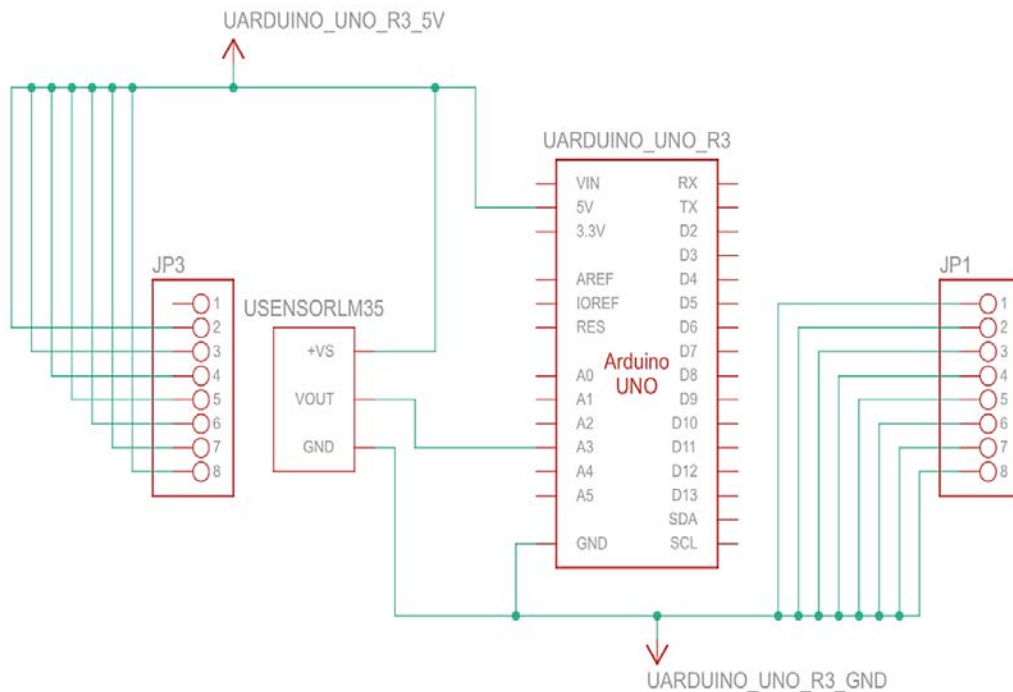


Fig. 3.13. Diagrama de conexión eléctrica entre sensor LM35 y Arduino.

3.2.5. ELECTROVÁLVULA Y RELÉ

Para que exista el sistema de dosificación de nitrógeno automatizado es necesario una electroválvula de paso de 2/2 vías de efecto directo, cuya función es dosificar nitrógeno y parar de dosificar mediante un pulso eléctrico recibido del Arduino cuando la termocupla este censando la temperatura programada.

En la Fig. 3.14 se presenta la electroválvula a utilizar, modelo 6026 Burkert, bobina 120 V CA normalmente cerrada, construida con acero SAE 306 para soportar las bajas temperaturas.



Fig. 3.14. Electroválvula tipo 6026 burkert.

El sistema de control se encarga de enviar una señal eléctrica de 5 V CC cuando la temperatura de ajuste está por debajo del respectivo valor de temperatura según el sensor LM35. Por lo tanto, la señal de 5 V CC se aprovecha, recibándose en la bobina del relé, para dejar de interrumpir la alimentación de la electroválvula, y así permitir el cambio de posición de esta.

En la Fig. 3.15 se presenta un relé a utilizar con bobina de 5 V CC y rango de operación de hasta 250 V CA para una corriente máxima de 10 A en su

contacto seco, el relé es del tipo SPTD de 5 pines. En la Fig. 3.16 se presenta la conexión de electroválvula relé, y la placa Arduino.

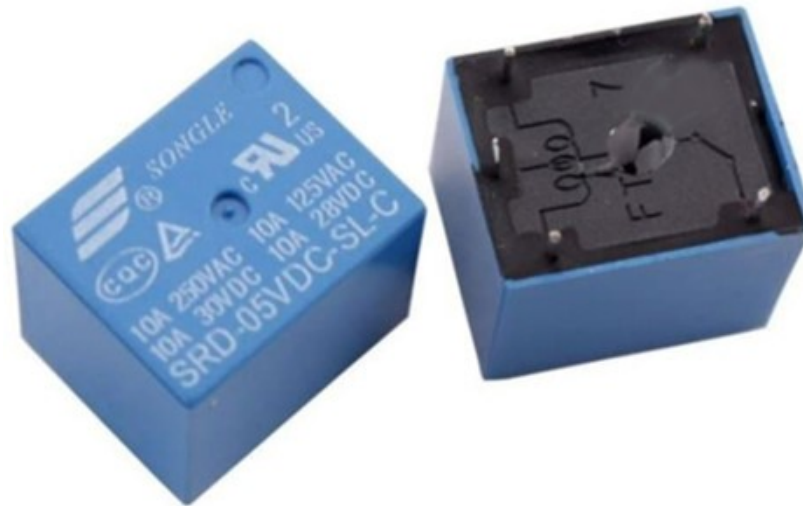


Fig. 3.15. Relé SPDT 5 V CC.

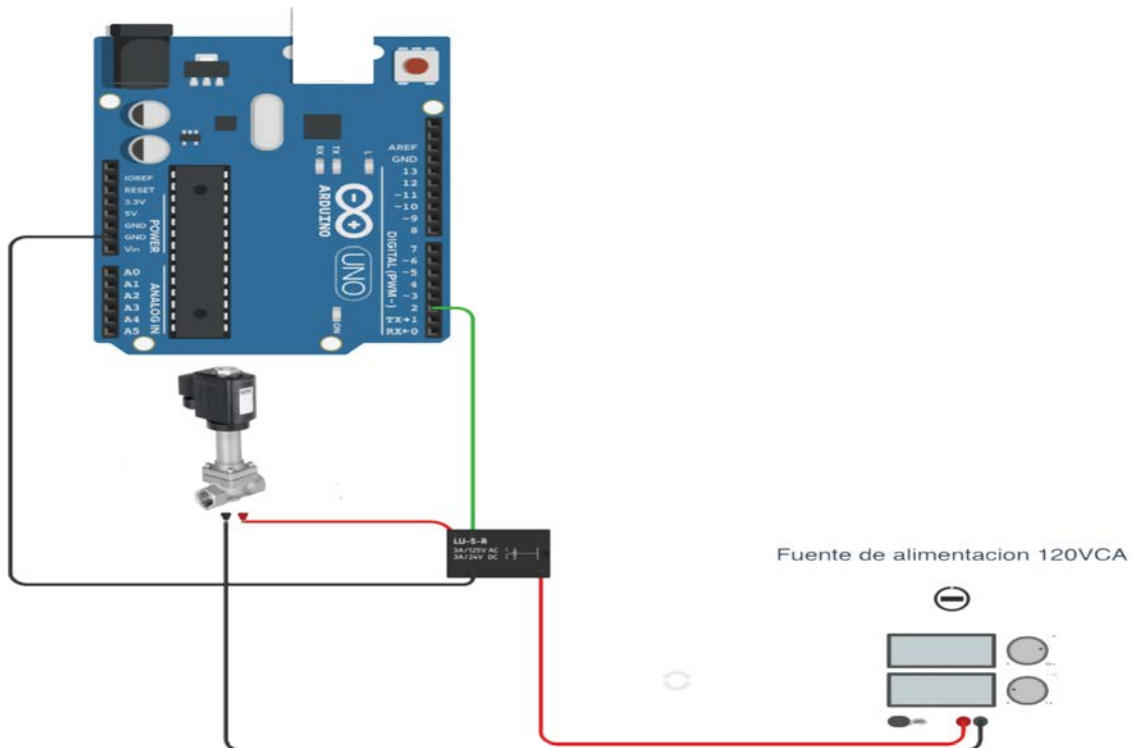


Fig. 3.16. Representación de conexiones entre electroválvula, relé y la placa Arduino.

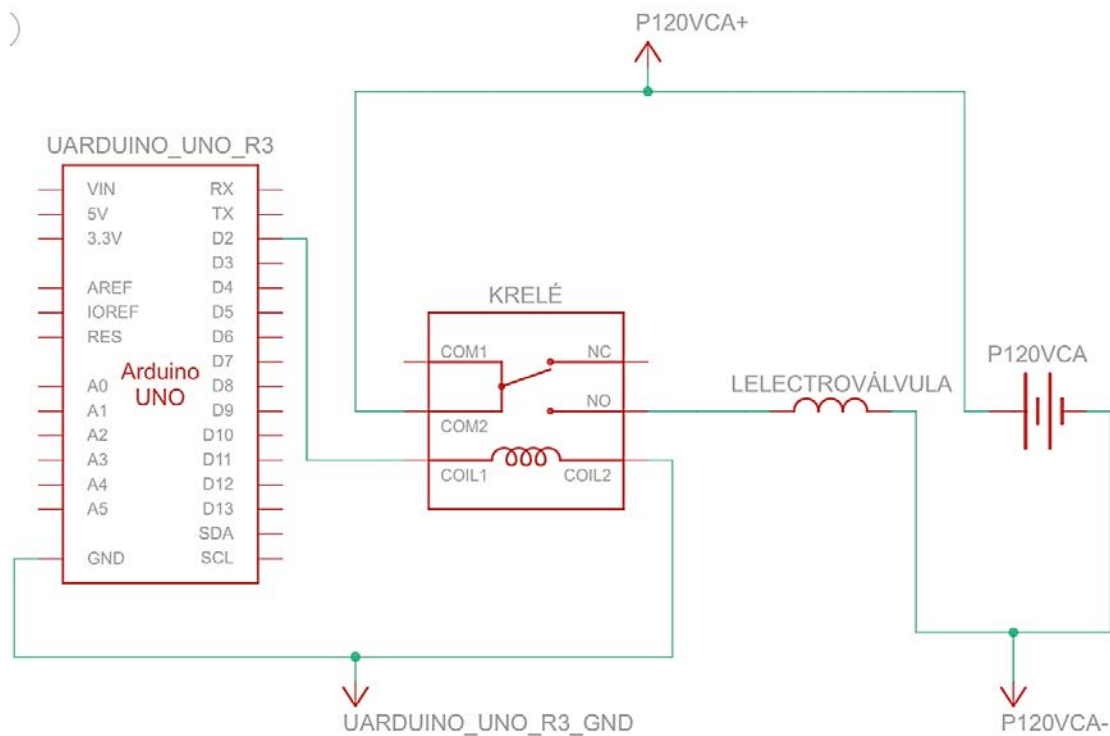


Fig. 3.17. Diagrama de conexiones eléctricas entre relé, electroválvula y placa Arduino.

Usando la configuración de conexiones eléctricas presentada en la Fig. 3.17 se puede observar que el cierre y apertura de la electroválvula puede estar expuesta a una sensibilidad de la lectura de temperatura tomada por el sensor debido al monitoreo permanente dado en el orden de los milisegundos. Esto puede provocar que se ocasionen daños eléctricos permanentes en el funcionamiento de la bobina. Para ello, se establece en el código de programación en C++, un delta de temperatura de 2 °C, para evitar el cierres y aperturas rápidas que dañen la bobina de la electroválvula, así como, dosificaciones innecesarias de nitrógeno que perjudiquen el correcto control de mantenimiento de la temperatura interior en la cámara.

3.2.6. PROTECTOR DE VOLTAJE

Es importante integrar un regulador de voltaje al sistema de control de temperatura, éste estará alimentando directamente a la electroválvula y a la placa arruino, el cual indicará que el sistema de control esta energizado mediante una luz LED.

El regulador de voltaje será el que proteja todo el sistema de variaciones como sobre voltaje y caídas de tensión.

Por lo tanto, se hará uso de un protector de voltaje UPS 250 W, 125V CA, presentado en Fig. 3.18. El protector de voltaje UPS 250 W, 125 V CA ofrece las características siguientes:

- ✓ Conexión eléctrica 120 V,
- ✓ Capacidad máxima 500 VA (250 W),
- ✓ 8 salidas tipo nema 5-15 r,
- ✓ Indicador Led y botón de encendido,
- ✓ 4 salidas con protección de voltaje y 4 salidas con respaldo y protección,
- ✓ Protección ante sobrecargas, picos de voltaje, descarga, altos / bajos voltajes y apagones.



Fig. 3.18. Protector de voltaje ups 250 W 125 V CA.

Por lo tanto, el regulador de voltaje seleccionado es de 250 W, el cual cumple con la demanda energética del sistema de control, ya que el Arduino consume 9.6 W y la electroválvula 85 W, esto quiere decir que el consumo del sistema de control es inferior a la máxima que ofrece el regulador de voltaje.

3.2.7. BOTONES PULSADORES

Para ingresar la temperatura deseada también se necesitan botones pulsadores que funcionen para la interacción entre el operario y la máquina. De tal manera que se pueda regular la temperatura seleccionada o resetear el sistema de temperatura para una nueva temperatura de ajuste. En la Fig. 3.19 se presenta el botón pulsador a utilizar.



Fig. 3.19. Micropulsadores de 4 pines.

En general, las funciones de los 4 micropulsadores en el panel de control son las siguientes:

- ✓ Micropulsador +: funciona para incrementar la temperatura de ajuste.
- ✓ Micropulsador -: funciona para disminuir la temperatura de ajuste.
- ✓ Micropulsador reajuste: funciona para reiniciar el proceso de enfriamiento, y así poder programar nuevamente la temperatura de ajuste.
- ✓ Micropulsador ajuste: funciona para ejecutar el programa de control de temperatura, con la previa regulación de la temperatura de ajuste. Una vez

se presione el botón de ajuste y se desee reconfigurar la temperatura de ajuste, primeramente, necesitaría oprimir el micropulsador de reajuste.

En la Fig. 3.20 se presenta la conexión de los micropulsadores a la placa Arduino, las líneas de color rojo son el positivo de alimentación, las de color negro son el negativo a 5 V CC, y las de color verde la señal digital de entrada a 5 V CC a la placa Arduino.

Por efectos de rebote presentes al presionar los botones de subir y bajar temperatura, se reconfigura el circuito según la Fig. 3.21 con la adición de un diodo y otra resistencia se disminuye en gran medida los efectos de desestabilización de impulsos intrínsecos en micropulsadores, como se presenta en la Fig. 3.22 [24].

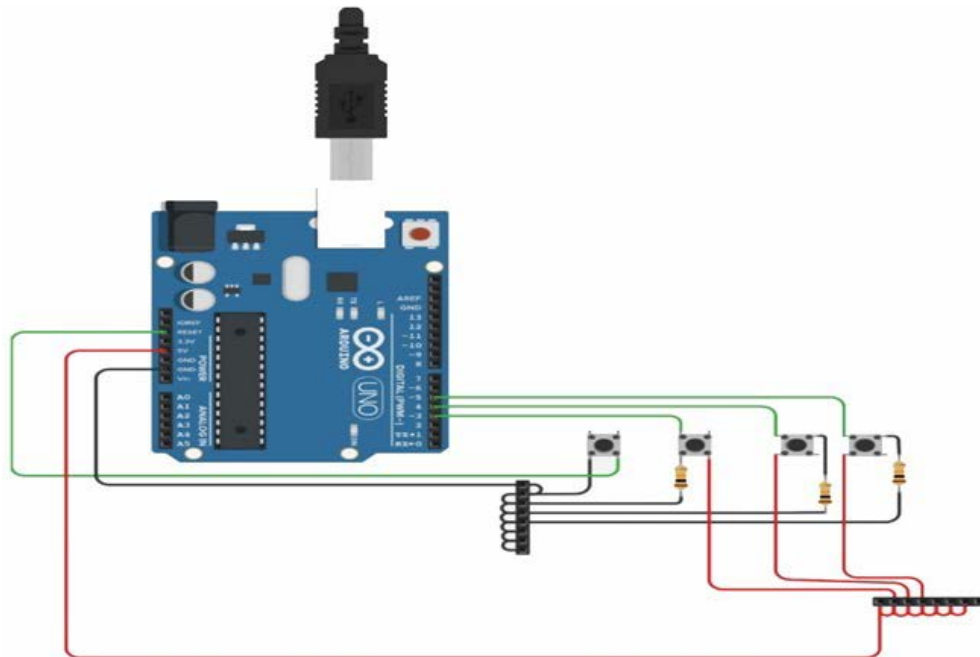


Fig. 3.20. De izquierda a derecha, micropulsador de reajuste, micropulsador de ajuste, micropulsador de incremento, micropulsador de disminución.

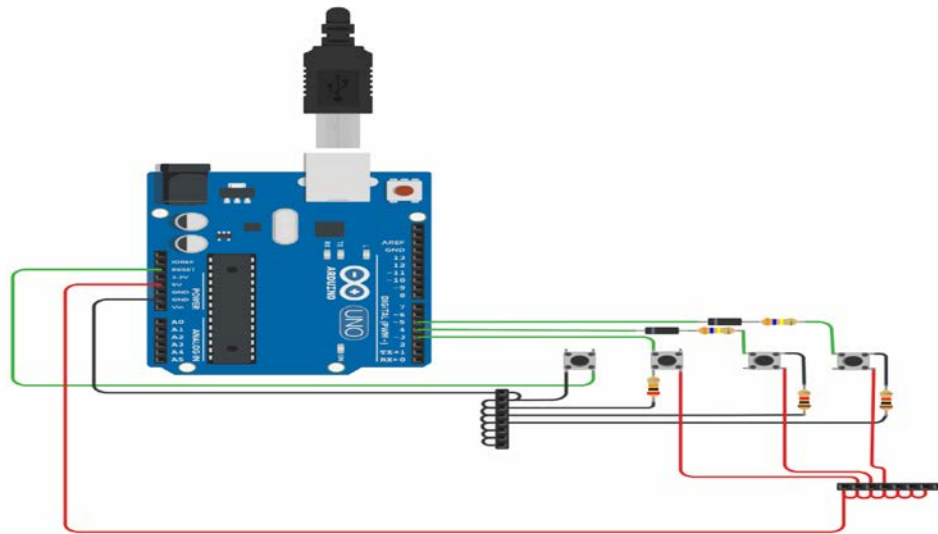


Fig. 3.21. Diodos y resistencias de 320Ω en la línea del voltaje de entrada de la placa Arduino, utilizado para evitar el efecto rebote de los botones.

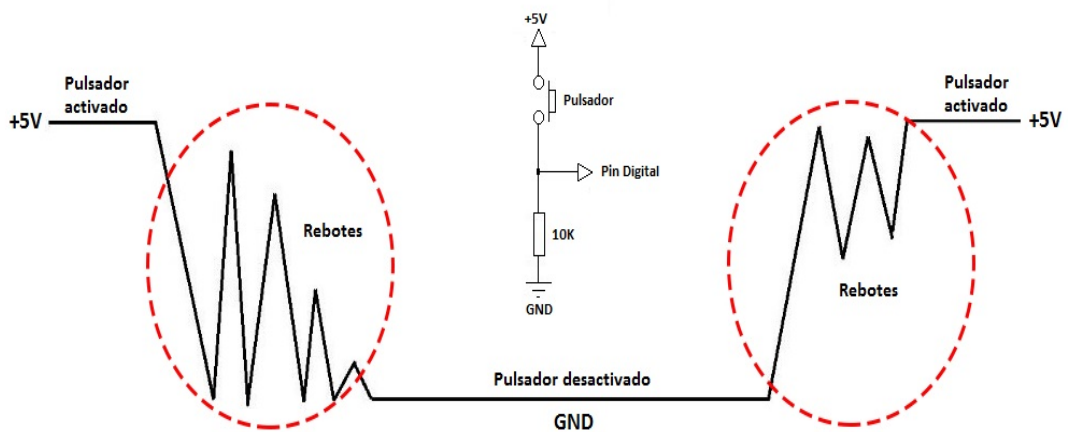


Fig. 3.22 Efecto rebote aún presente en micropulsadores conectados a resistencias [24].

La solución definitiva al efecto rebote de los micropulsadores presentes en el control de temperatura de la cámara de enfriamiento propuesta, se presenta en la Fig. 3.23, la cual presenta en la línea de código número 85 y 96, un pequeño retraso de 200 ms que son lo suficiente para ignorar los rebotes restantes.

```
Code Start Simulation Send To
Text 1 (Arduino Uno R3)
80 //lectura de apriete de botones subir y bajar
81 botonA=digitalRead(BOTONA);
82 botonB=digitalRead(BOTONB);
83 //lectura de temperatura de ajuste
84 if(botonA==HIGH){
85     delay(200);
86     tone(1,1959.9,50);
87     if((set<-50)|| (set== -50)){
88         set=-50;
89     }
90     else{
91         set=set-1;
92     }
93     lcd.clear();
94 }
95 if(botonB==HIGH){
96     delay(200);
97     tone(1,1959.9,50);
98     if((set>10)|| (set==10)){
99         set = 10;
100     }
101     else{
102         set=set+1;
103     }
104     lcd.clear();
105 }
```

Fig. 3.23. Solución al efecto rebote presente en los micropulsadores la cámara de enfriamiento propuesta.

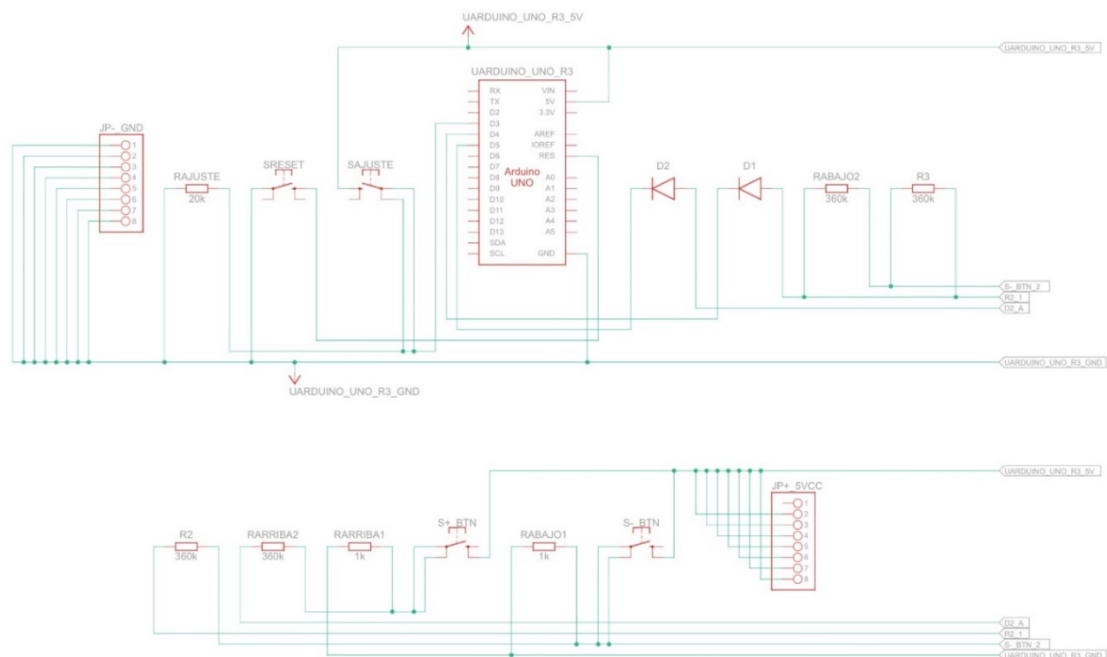


Fig. 3.24. Diagrama de conexiones entre los micropulsadores y los demás componentes eléctricos que permiten evitar el efecto rebote de los micropulsadores en el control de la cámara de enfriamiento propuesta.

3.2.8. DIODOS EMISORES DE LUZ

Se integran diodos emisores de luz LED, como indicadores visuales presentes durante el proceso de dosificación de nitrógeno al interior de la cámara. Se encienden indicando una alerta en el funcionamiento correcto del enfriamiento. Los diodos se alimentan con un voltaje de 5 V CC, y se les delimita su intensidad luminosa por una resistencia de 100 Ω para que no se quemen.

En general, los 2 diodos tienen las siguientes funciones:

- ✓ LED verde: se ilumina de manera continua indicando que la placa electrónica se está energizando con la alimentación eléctrica correcta de 5 V CC. Este diodo se presenta en la Fig. 3.25.
- ✓ LED azul: se ilumina de manera continua cuando se está dosificando nitrógeno al interior de la cámara para alcanzar la temperatura de ajuste. Cuando el Led azul se ilumina intermitentemente, significa que el proceso de dosificación está por repetir cuando la temperatura interna se vuelva a

incrementar, para luego volver a encender con el propósito de mantener la temperatura de ajuste que ya se había alcanzado. Este diodo se presenta en la Fig. 3.26.

Cuando los dos Led se encuentren apagados se necesitaría una revisión eléctrica por parte del operario, cuando el Led azul este apagado se entiende que la dosificación no se está generando a nivel eléctrico por parte del controlador y necesita revisar la temperatura de ajuste si ha sido la adecuada.



Fig. 3.25. Diodo emisor de luz, led, color verde a utilizar.



Fig. 3.26. Diodo emisor de luz, led, color azul a utilizar.

En la Fig. 3.27 se presenta la conexión eléctrica entre los 2 diodos emisores de luz y la placa Arduino, las líneas de color rojo son el positivo de alimentación del diodo verde, las líneas negras el negativo de alimentación a 5 V CC y la línea de color verde la salida digital del Led azul a 5 V CC.

En la Fig. 3.28 se presenta el diagrama de conexión eléctrico entre los diodos emisores de luz y la placa Arduino.

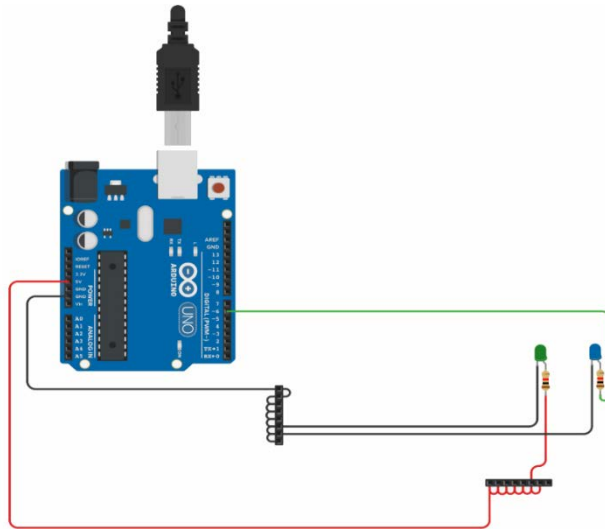


Fig. 3.27. Representación de conexión eléctrica entre los dos diodos emisores de luz y la placa Arduino.

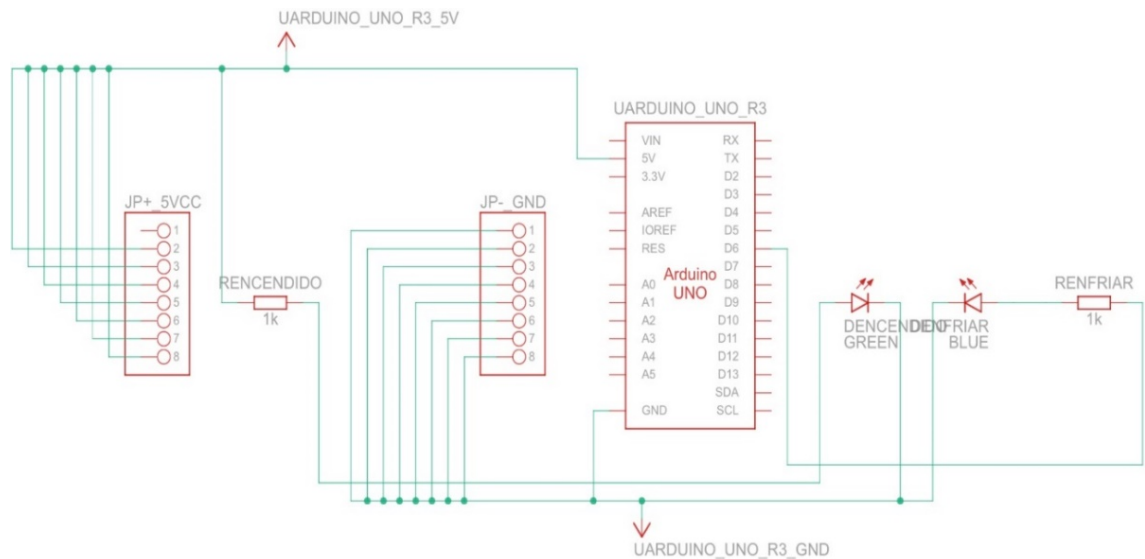


Fig. 3.28. Diagrama de conexión eléctrico entre los diodos emisores de luz y la placa Arduino.

3.3. RESUMEN DE COMPONENTES DEL SISTEMA DE CONTROL

Habiendo seleccionado cada elemento que conformará el sistema de control de temperatura, se puede proseguir a realizar un listado de las características y dimensiones de cada elemento seleccionado, los cuales en la

Tabla 3.1 se presenta dicho listado. También, en la Tabla 3.2 se presenta un resumen de otros elementos necesarios y por último se presenta Fig. 3.29. el cual representa el esquema general de todo el sistema de control de temperatura.

Tabla 3.1. Elementos del sistema de control a bajas temperaturas.

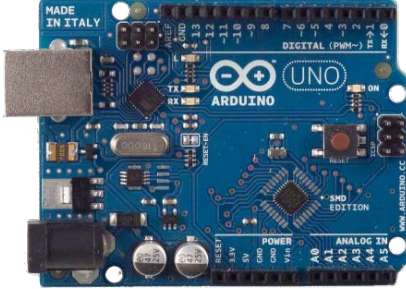

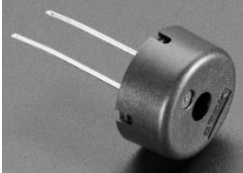
Nombre	Marca y modelo	Dimensiones	Características	Imagen
Placa electrónica Arduino UnoR3	Smart Projects UnoR3	<ul style="list-style-type: none"> • Longitud: 68.6 mm • Ancho: 53.4 mm • Peso: 25 g 	<ul style="list-style-type: none"> • Microcontrolador: ATmega328P • Tensión de funcionamiento: 5 V • Voltaje de entrada (recomendado): 7-12 V • Voltaje de entrada (límite): 6-20 V • Pines: 14 pines digitales (6 P WM) y 6 pines analógicos • Corriente CC por Pin: 20 mA • Corriente CC para Pin 3.3 V: 60 mA • Memoria flash: 32 KB ATmega328P de los que 0.5 KB son utilizados por el gestor de arranque • Velocidad de reloj 16 MHz • 1 puerto serie por hardware 	
Pantalla LCD de fondo azul	JANSANE HD44780	<ul style="list-style-type: none"> • Longitud: 82 mm • Ancho: 35 mm • Altura: 18 mm 	<ul style="list-style-type: none"> • Tipo: Pantalla LCD Monocromática • Voltaje de alimentación: 5 V CC • Filas: 2, Columnas: 16 • Color: Fondo azul y texto blanco • Modo de operación: 8 bits • Corriente máximo: 25 mA 	
Piezo	TDK PS1240	<ul style="list-style-type: none"> • Diámetro: 11.90 mm • Altura: 6.53 mm • Peso: 0.70 g 	<ul style="list-style-type: none"> • Voltaje de Operación: 5 V CC • Oscilador Interno • Dos posiciones: ON/OFF • Intervalo de temperatura de funcionamiento – 10 a +70 °C • Nivel se sonido 70 dB 	

Tabla 3.1. Elementos del sistema de control a bajas temperaturas.




Nombre	Marca y modelo	Dimensiones	Características	Imagen
Sensor de temperatura	TEXAS INSTRUMENTS LM35	<ul style="list-style-type: none"> Longitud: 5.2 mm Ancho: 4.19 mm Altura: 5.2 mm 	<ul style="list-style-type: none"> Calibrado directamente en °C Escala lineal +10 mV/°C 0.5 °C de precisión Intervalo de operación con precisión desde -55 a 150 °C Configurable para aplicaciones remotas Bajo costo económico Voltaje de operación desde 4 a 30 V Hasta un bajo consumo de 60-µA Bajo auto-calentamiento de 0.08 °C en aire. Baja Impedancia de salida, 0.1 Ω por 1-mA de carga 	
Electroválvula	Burkert 6026	<ul style="list-style-type: none"> Diámetro para conexión de manquera ¼ in Altura: 18.4 cm Ancho: 5.6 cm 	<ul style="list-style-type: none"> Bobina 120 V CA normalmente cerrada Construida con acero SAE 306 Intervalo de presión: 0 a 10 bar Tiempo de apertura: 100 a 200 ms Tiempo de cierre: 300 a 500 ms Intervalo de temperatura: -200 a 180 °C 	
Relé	Songle SRD-24 V DC	<ul style="list-style-type: none"> Longitud: 19 mm Ancho: 15.5 mm Altura: 15 mm 	<ul style="list-style-type: none"> Voltaje de Operación bobina: 24 V CC Corriente bobina: 37.5 mA Voltaje máximo de carga: 250 V AC/ 30 V CC Corriente máxima de carga: 10 A Tiempo de acción: 10 ms / 5 ms 5 pines SPDT 	

Tabla 3.1. Elementos del sistema de control a bajas temperaturas.




Nombre	Marca y modelo	Dimensiones	Características	Imagen
Regulador de voltaje	CENTRA UPS 250 W 125 V AC	<ul style="list-style-type: none"> • Longitud: 21 cm • Ancho: 13.1 cm • Altura: 9.8 cm • Peso: 7.5 lb 	<ul style="list-style-type: none"> • Capacidad: 500 Va / 250 W • Voltaje de entrada: 120 V CA • Intervalo de voltaje de entrada: 85 - 150 V CA • Rango de voltaje de salida: 120 V CA • Tiempo de transferencia: 4 ms • Tiempo de respaldo: 8- 10 min 	
Botones pulsadores	Micro-Switch de 4 pines	<ul style="list-style-type: none"> • Longitud: 6 mm • Ancho: 6 mm • Altura: 4.3 mm 	<ul style="list-style-type: none"> • Intervalo de temperatura: -20 a 70 °C • Voltaje máximo: 24 V • Corriente máxima: 50 mA • Resistencia de aislamiento: 100 MΩ • Rebote: 5 ms 	
Diodos emisores de luz	-	<ul style="list-style-type: none"> • Diámetro 5 mm 	<ul style="list-style-type: none"> • Voltaje de alimentación 5 V CC • Consumo de energía 10 a 20 mA • Resistencia de 100 Ω para su funcionamiento 	

Tabla 3.2. Otros elementos del sistema de control a bajas temperaturas.

Nombre	Cantidad	Componente
UARDUINO UNO R3	1	Arduino UNO R3
ULCD 16X2	1	Pantalla LCD de fondo azul.
SAJUSTES SRESET S-BTN S+BTN	4	Botones pulsadores
PIEZOPIEZO	1	Piezo
ULM35	1	Sensor de temperatura LM35
KRELÉ	1	Relé
P120 V AC	1	Regulador de voltaje
MeterVoltimtro1	1	Multímetro de voltaje
RLCD RPIEZO3 RPIEZO1	3	Resistencias de 10 k Ω
JP-GND JP+5 V CC	2	Cabecera de 8 pines
RAJUSTE	1	Resistencia de 20 k Ω
RABAJO1 RARRIBA1 RENFRIAR RENCENDIDO	4	Resistencias de 1 k Ω
RPIEZO2	1	Resistencia de 5 k Ω
R2 R3 RABAJO2 RARRIBA2	4	Resistencias de 360 k Ω
D1 D2	2	Diodos emisores de luz
DENCENDIDO	1	Diodo emisor de luz color verde
DENFRIAR	1	Diodo emisor de luz color azul

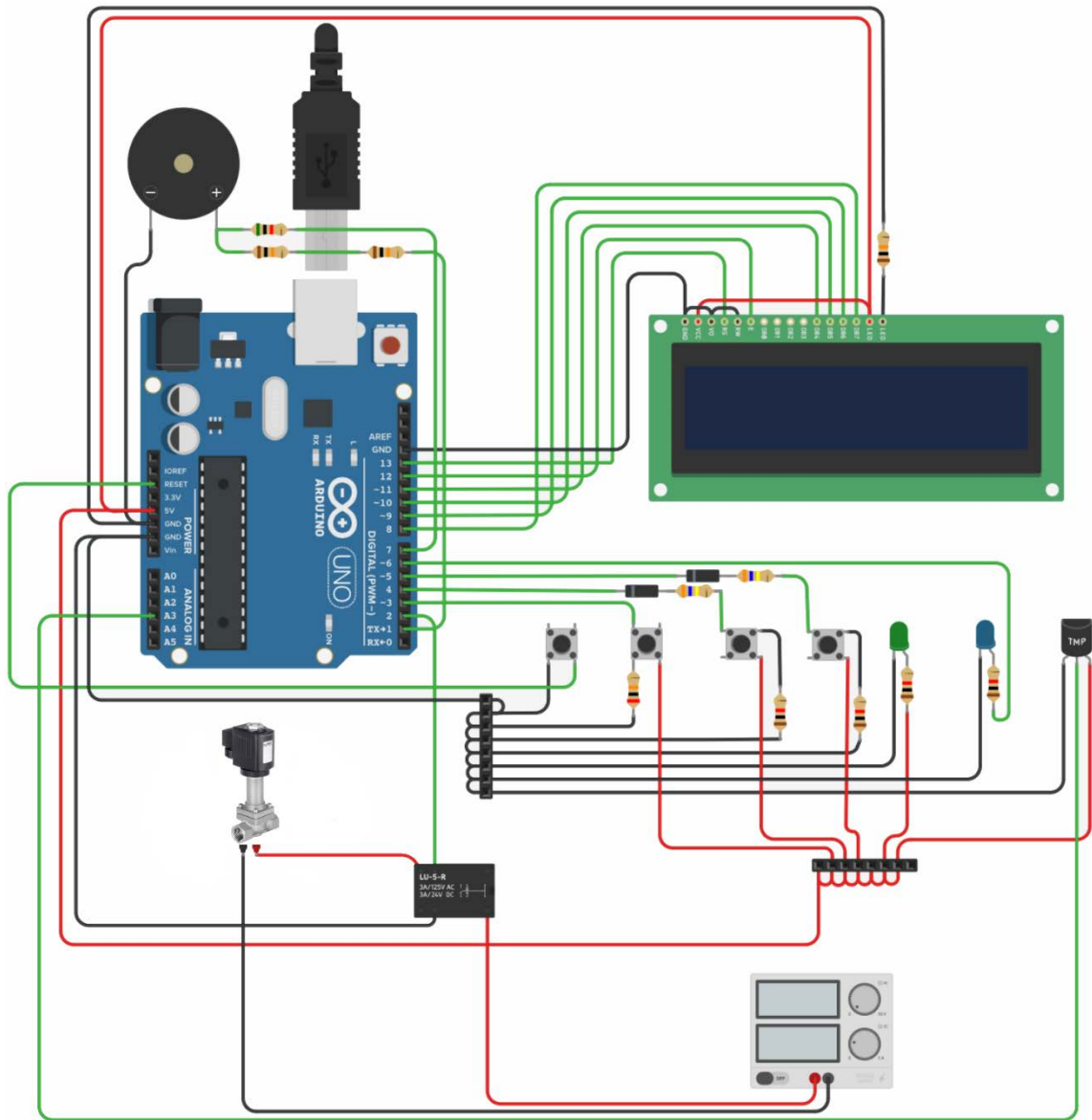


Fig. 3.29. Control de temperatura de la cámara de enfriamiento.

4. ESTUDIO TÉCNICO Y ECONÓMICO DE LA CONSTRUCCIÓN DE LA CÁMARA DE REFRIGERACIÓN PROPUESTA

En este capítulo se realiza una descripción técnica del proceso constructivo de una cámara de enfriamiento a baja temperatura con el fin de considerar todos los materiales involucrados y las partes o elementos seleccionados. También, se determinan los costos de todos los rubros involucrados para la construir de una cámara de enfriamiento. Para realizar el análisis es preciso cotizar los precios de todos los materiales y componentes que se utilizarán en la construcción de dicha cámara.

4.1. ESTUDIO TÉCNICO

Una vez diseñada la cámara de enfriamiento se procede a las indicaciones para la construcción tomando las consideraciones de diseño y requerimientos de materiales y describiendo cada etapa de construcción.

A continuación, se describe el proceso para la etapa constructiva de la cámara de enfriamiento.

4.1.1. CONSTRUCCIÓN DE LA CÁMARA DE ENFRIAMIENTO

La cámara de enfriamiento estará sostenida en una estructura construida con tubo estructural cuadrado de 3/4 pulg chapa 18, en la cual en la parte superior tendrá una lámina galvanizada calibre 0.53 mm de espesor que servirá como base para fijación de la cámara. Esta estructura consta de 4 puntos de apoyo que serán construido con los tubos y que de igual manera estarán unidos entres si por soportes horizontales del mismo tipo de tubo, tal como se presenta en la Fig. 2.21 del Capítulo 2, se unirán haciendo uso de soldadura por arco eléctrico con

electrodo revestido E6013. En su parte inferior, en las 4 patas se instalarán rueda plancha giratoria con freno como se presenta en la Fig. 4.1.



Fig. 4.1. Rueda plancha giratoria con freno

La cámara de enfriamiento se construirá con lámina de acero inoxidable SAE 316L de espesor de 3 mm las dimensiones de la cámara serán de 400 mm de ancho por 400 mm de largo, tal como se presenta en la Fig. 2.4 del capítulo 2. A partir de la dimensión total de la chapa metálica de acero inoxidable se deben realizar 3 procesos de corte por plasma o con disco de corte de forma cuadrada para las carcasas del cuerpo, tapa y base de la cámara.

El pliego de acero inoxidable cortada en forma rectangular se debe doblar para darle forma cúbica, tal como se presenta en la Fig. 4.2. Luego, se deben unir temporalmente por puntos de soldadura para mantener su forma cúbica, y seguidamente soldar mediante un proceso de soldadura a tope en el cual se puede utilizar electrodo AWSER 316L debido al bajo espesor de la carcasa metálica del cuerpo, tapa y base de la cámara.

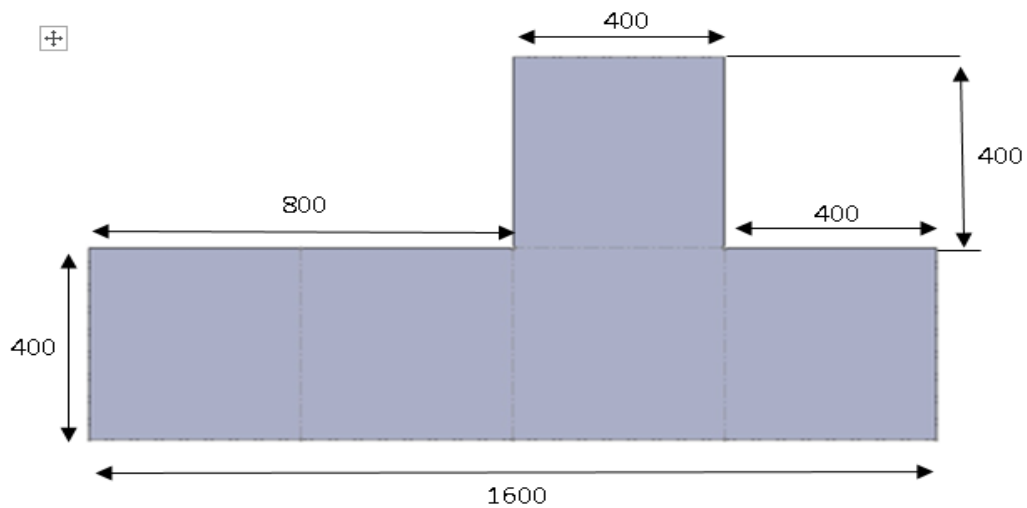


Fig. 4.2. Despliegue de la carcasa de la cámara de enfriamiento. Cotas en mm

Luego se tiene que colocar el aislante de poliuretano de espesor de 26 mm, cortar 2 piezas en forma cuadrada con dimensiones de 400 x 400 mm que van a ir en la parte de los laterales, tal como se presenta en la Fig. 4.3, para luego colocarlo en los laterales de la cámara interna y así cumplir con la función de alto aislamiento térmico.

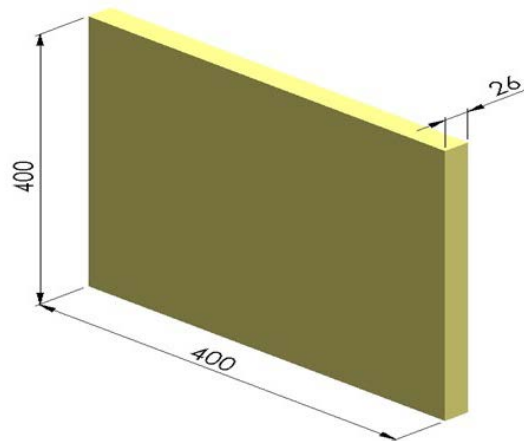


Fig. 4.3. Piezas de poliuretano laterales.

Este proceso se repite en todas las caras del cubo para garantizar el aislamiento de la cámara, con la diferencia que la parte posterior de la cámara se debe cortar una (1) piezas cuadradas de poliuretano de 451 x 451 mm de espesor

26 mm, tal como se presenta en la Fig. 4.4, con el fin de encajar perfectamente todas las paredes de poliuretano dentro del cubo.

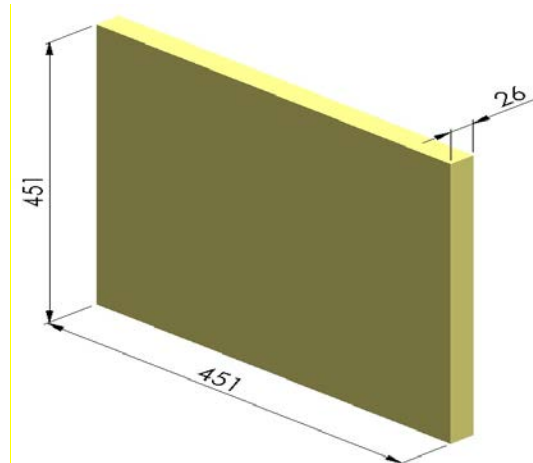


Fig. 4.4. Pieza de poliuretano posterior. Cotas en mm.

En la parte inferior y superior de la cámara se van a cortar 2 piezas rectangulares de poliuretano de dimensiones 451 x 400 mm y espesor 26 mm, tal como se presenta en la Fig. 4.5, para terminar de encajar las paredes de poliuretano dentro del cubo.

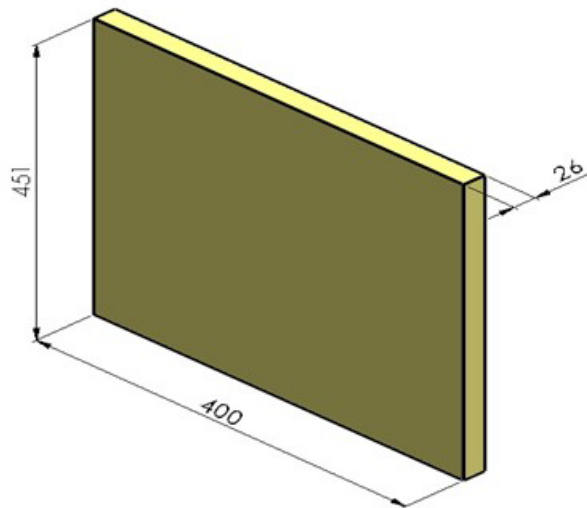


Fig. 4.5. Pieza de poliuretano inferior y superior. Cotas en mm.

Se trata de construir completamente la cámara de enfriamiento, como si el perfil de cada pared fuese del tipo emparedado, por tanto, se llevará a cabo la construcción de otro cubo de dimensiones mayores respecto al despliegue del cubo presentado en la Fig. 4.2. Construyéndose el cubo externo con lámina de acero inoxidable SAE 316L de espesor de 3 mm, realizándose los dobleces según el despliegue de la lámina presentada en la Fig. 4.6. Finalmente, las dimensiones externas de la cámara serán de 461 mm de ancho por 461 mm de alto y 435 mm de largo, tal como se presenta en la Fig. 4.7.

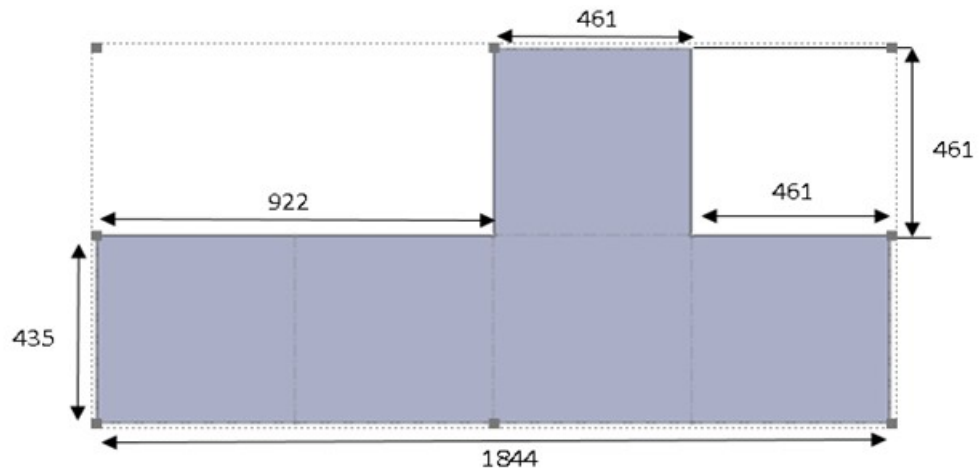


Fig. 4.6. Despliegue de la carcasa externa de la cámara de enfriamiento. Cotas en mm.

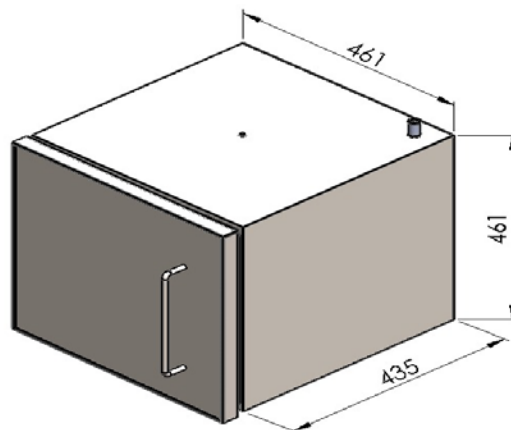


Fig. 4.7. Cámara de enfriamiento. Cotas en mm.

Concluyendo el ensamble de la cámara de enfriamiento, se puede observar que en la Fig. 4.8 como la parte 7, la cámara interna, que es de acero inoxidable SAE 316L, se encuentra dentro de las paredes poliuretano; y las paredes de poliuretano se encuentra dentro de la cámara exterior de acero inoxidable SAE 316L, presentada en la Fig. 4.8 como parte 1. La parte número 8 de la Fig. 4.8 es un marco de 32 mm de acero inoxidable SAE 316L con dimensiones de 461 mm de ancho y 461 de largo con un espesor de 3 mm, la parte número 8 de la Fig. 4.8 se ensambla pegándose con un aditivo de uso industrial de marca Loctite número 401.

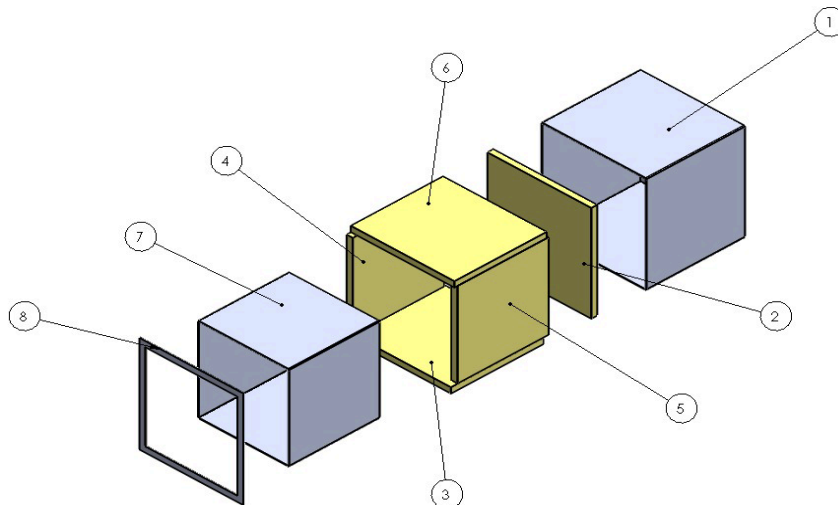


Fig. 4.8. Despliegue de la cámara de enfriamiento con el aislante.

La compuerta presentada en la Fig. 4.9 es la pieza final para hermetizar térmicamente la cámara de enfriamiento y sus partes se presentan según lo presentado en la Fig. 4.10. En la parte 1 de la Fig. 4.10 se presenta un marco de 32 mm de acero inoxidable SAE 316L con dimensiones de 464 mm largo por 464 mm alto con 3 dobleces. En la parte 2 de la Fig. 4.10 se construye una pieza de acero inoxidable SAE 316L con dimensiones 461 mm de largo por 461 mm de alto que será la parte inferior de la compuerta con un espesor de 3 mm. La parte 2 se suelda con el marco de la parte 1, colocándose así, otra placa de acero inoxidable SAE 316L con dimensiones 461 mm de largo y 461 m de alto que será la parte posterior de la compuerta con un espesor de 3

mm. La parte 6 es la última pared de poliuretano que rellena la compuerta. Y la parte 5 es un empaque de Neopreno o Buna N, capaz de resistir temperaturas criogénicas de -50 °C, el cual se instala a presión.

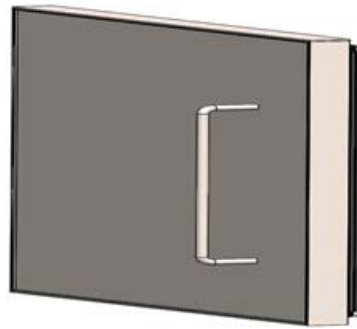


Fig. 4.9. Compuerta de la cámara de enfriamiento.

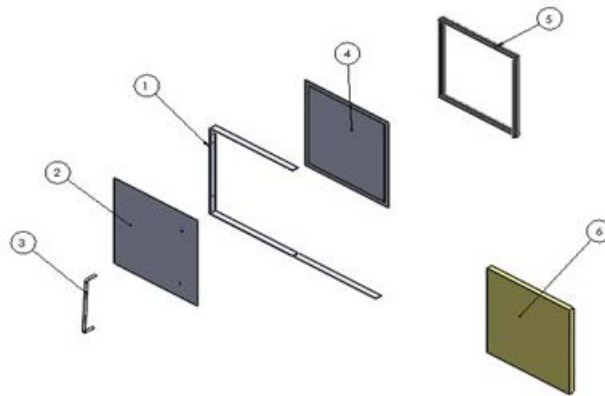


Fig. 4.10. Despliegue de las partes que conforman la compuerta de la cámara.

4.2. ANÁLISIS DE COSTOS DE LA CÁMARA DE ENFRIAMIENTO

En esta sección se presenta la determinación de los costos para la construcción de una cámara de enfriamiento propuesta en este trabajo. Para realizar esta determinación de costos se obtuvieron las cotizaciones de los materiales y servicios a utilizar en la construcción, esto con el fin de determinar si es factible su construcción.

Así, es de suma importancia considerar hasta la más mínima pieza o elemento mecánico de que esté compuesta dicho equipo, ya que así se podrá establecer un valor más exacto del costo real de la construcción completa de la misma. Se realizó por separado el análisis de costos de materiales de fabricación y los costos de mano de obra, sin incluir el diseño y ganancias del fabricante.

4.2.1. COSTOS DE MATERIALES DE FABRICACIÓN

A continuación, en las Tablas 4.1 - 4.4 se presentan los costos de las piezas que constituyen la cámara de enfriamiento, con su correspondiente valor monetario de su fabricación.

Es imperante que se consideren todas y cada una de las partes que componen el equipo, desde su tanque de nitrógeno, electroválvula, boquilla, pasando por aquellos puramente mecánicas, hasta llegar a lo más básico, es decir, soportes, estructuras, entre otros elementos.

Se presentarán en tablas por separado los costos de materiales de fabricación y los costos de mano de obra, estas clasificadas de acuerdo a los elementos y dependiendo de su naturaleza de acción, para este equipo, se tendrán los elementos mecánicos, de corte, de transmisión y estructurales.

Los costos de materiales para la fabricación de los elementos del equipo se presentan en la Tabla 4.1.

Tabla 4.1. Costo de materiales de fabricación, elementos, dispositivos de soporte y de ensamble.

Elemento	C/U, \$	Unidad	Cant.	C/T, \$
Termo criogénico 169 lt	1900 + 850 envió	Pieza	1	2750
Llenado del termo	4.50	lt	25	112.5
Válvula de alivio de presión	132.08 + envió 40	Pieza	1	172.08
Manguera con uso criogénico	11.50	Pieza	1	11.50
Boquilla pulverizadora	5.0 + envió 100	Pieza	1	105.00
Lámina de acero SAE 316L	513.00	Pieza	2	1026
Válvula reductora de presión con manómetros	37.99	Pieza	1	37.99
Empaque de Neopreno	37.72	M	1	37.72
Acople con seguro de pasador	10.00	Pieza	1	10.00
Rueda plancha giratoria con freno	2.50	Pieza	4	10.00
Aislante poliuretano	25.00	M	2	50.00
Arduino UNO R3	35.0	Pieza	1	35.00
Electroválvula Burkert.	203.75	Pieza	1	203.75
Regulador de voltaje	47.95	Pieza	1	47.95
Bisagras	6.25	Pieza	2	6.25
Pantalla LCD de fondo azul	35.00	Pieza	1	35.00
Botones pulsadores	8.50	Pieza	4	34.00
Piezo	10.50	Pieza	1	10.50
Sensor de temperatura LM35	15.50		1	15.50
Relé	6.99	Pieza	1	6.99
Multímetro de voltaje	41.95	Pieza	1	41.95
Resistencias de 10 kΩ	0.25	Pieza	4	1.00
Cabecera de 8 pines	4.00	Pieza	2	8
Resistencia de 20 kΩ	0.25	Pieza	1	0.25
Resistencias de 1 kΩ	0.25	Pieza	4	1.00
Resistencia de 5 kΩ	0.25	Pieza	2	0.5
Resistencias de 360 kΩ	0.25	Pieza	1	0.25
Diodos emisores de luz	0.50	Pieza	2	1.0
Diodo emisor de luz color verde	0.50	Pieza	1	0.5
Diodo emisor de luz color azul	0.50	Pieza	1	0.5
Tubo estructural galvanizado cuadrado de 3/4 pulg, chapa 16	10.50	M	6	19.50
Lámina de galvanizada.	17.00	Pliego	1	17.00
Broca de cobalto para metal ¼ pulg	4.35	Pieza	1	4.35
Broca de cobalto para metal 3/8 pulg	8.60	Pieza	1	8.60
Varilla cuadrada ½ pulg, 6 m de longitud	5.45	M	1	5.45
Tornillo hexagonal #10 x ½ pulg	0.65	Pieza	4	2.60
Tornillo de cabeza hueca ¼ x 2 pulg	0.75	Pieza	8	6.00
Tornillo rascador con cabeza de arandela ½ x 2 pulg, rosca ordinaria	0.55	Pieza	2	1.10

Continúa

Continuación. - Tabla 4.1. Costo de materiales de fabricación, elementos, dispositivos de soporte y de ensamble.

Elemento	C/U, \$	Unidad	Cant.	C/T, \$
Tuercas hexagonales pesadas 3/8 pulg, rosca ordinaria	0.15	Pieza	6	0.90
Perno de cabeza hexagonal 3/8 x1.5 pulg, rosca ordinaria	0.75	Pieza	6	4.5
Pasadores de espiga ¼ x 2 ½ pulg	2.25	Pieza	8	18
Electrodo E 6013	2.25	Lb	2	4.50
Electrodo AWS ER 316L	13.95	Lb	1	13.95
Sub-Total =				4880.63

4.2.2. COSTOS DE MANO DE OBRA

En esta sección, en la Tabla 4.2 se presenta detalladamente una estimación de los costos de mano de obra para la fabricación de los elementos principales de la cámara de enfriamiento, estos costos unitarios se calculan al obtener el tiempo del ciclo de trabajo para obtener la pieza multiplicado por el salario/hora del operario. Sin embargo, también se tiene que recurrir a la experiencia propia, ya que se considera que el operario no mantiene un ritmo constante de producción, sino que se cansa hacia el final de cada turno, también se tiene que incluir el tiempo en el que el operador atiende periódicamente sus necesidades naturales. Además, se ha tomado en consideración los tiempos de ajuste de las máquinas por razón de desgaste de las herramientas, o por el daño al herramental que sea preciso sustituir.

Se considera un salario de \$ 800 mensuales para el operario a cargo de la fabricación de la cámara de enfriamiento, considerando que trabaja de lunes a viernes y en una jornada de 8 h, el salario por hora correspondiente es de \$ 3.33. Es importante destacar que en dicho costo se ha incluido una charla técnica sobre los procedimientos a realizar en el proceso de la fabricación de la cámara de enfriamiento, dar instrucciones, especificar operaciones y recursos, especificar la forma en que se realizará la fabricación de la cámara y las medidas de higiene y seguridad industrial a tomar en cuenta en el taller, conocer las equipo que se van a utilizar durante

la fabricación y el debido análisis de los planos de diseño para solventar cualquier duda que se pueda tener.

Tabla 4.2. Costos estimados de mano de obra para la fabricación de los elementos principales de la cámara de enfriamiento.

Elemento		Tiempo de operación, h	C/U, \$	Cant.	C/T, \$
Cámara de enfriamiento	Charla técnica	8	26.64	1	25.04
Estructura	Medición y corte de lámina metálica	2	6.66	1	6.66
	Soldadura de la estructura	3	9.99	1	9.99
	Limpieza de estructura y pintura	2	6.66	1	6.66
Paredes de la cámara.	Medición y corte de la lámina de acero inoxidable.	2	6.66	2	13.32
	Soldadura de la cámara con electrodo ASW ER 316L.	4	13.32	2	26.62
	Corte del aislante poliuretano e instalación	2	6.66	2	13.32
Conexión eléctrica	Cableado conexión.	2	6.66	1	13.32
	La programación del Arduino	4	13.32	2	26.62
Ensamble de elementos	Unión de todos los componentes ajuste y pruebas.	8	26.64	2	53.28
Pintura	Pintar componentes del equipo	3	9.99	1	9.99
Sub-Total =					204.82

4.2.3. COSTOS INDIRECTOS

En la Tabla 4.3 se presenta los costos indirectos, estos incluyen el costo por el consumo mensual de electricidad (electricidad de las máquinas, de las lámparas, ventilador/extractor del taller, entre otros); también se incluye la depreciación de las máquinas, de las herramientas y otros gastos como papelería, herramientas menores, artículos de limpieza y seguridad.

En la Tabla 4.4 se presenta el resumen con los costos totales de fabricación, clasificados en materiales, costos de mano de obra y costos extras.

Tabla 4.3. Costos indirectos del proyecto.

Elemento	Costo, \$
Electricidad	25.00
Agua	2.50
Depreciación de máquinas	75.00
Depreciación de herramientas	25.00
Otros gastos e imprevistos	100.00
Sub-Total =	227.50

Tabla 4.4. Resumen de los costos de fabricación de la cámara de enfriamiento.

Tipos de costos	Costo de Sub-totales, \$
Costos de materiales	4880.63
Costos de mano de obra	204.82
Costos indirectos	227.50
Costo total del equipo =	5,312.95

El costo total para la fabricación de la cámara de enfriamiento es de \$ 5,312.95 tomando en consideración tanto material, mano de obra, costos indirectos y gastos imprevistos.

Estos costos pueden variar debido a diferentes factores como: el constante cambio del precio del acero, la variación del precio de mano de obra ya sea en la contratación o en la fabricación, envío de los productos y la demanda o existencia del producto.

CONCLUSIONES

Finalizado el presente trabajo de graduación sobre una propuesta de diseño de una cámara de enfriamiento controlado a baja temperatura se puede concluir lo siguiente:

- ✓ Toda la información recopilada mediante la investigación fue fundamental para comprender el funcionamiento y parámetro de diseños de los diferentes elementos que componen la cámara de enfriamiento controlado a baja temperatura. Esta información y la combinación de conocimientos adquiridos de ingeniería mecánica permitió seleccionar el uso de nitrógeno líquido como el método más adecuado para el enfriamiento.
- ✓ El sistema de control para la medición de temperatura en el sistema de refrigeración propuesto está basado en la programación de la placa Arduino UnoR3 y la interacción de la retroalimentación de la señal analógica del termistor LM35.
- ✓ Los detalles técnicos de la cámara de enfriamiento controlado a bajas temperaturas, resultaron en un dimensionamiento 400 mm de ancho, 400 mm de largo y 400 mm de alto, un rango de temperatura de operación desde 15 hasta -50 °C para un tiempo no mayor de 30 min, la cámara de enfriamiento tiene la capacidad de enfriar 9 probetas tipo Charpy. Se ubicó una boquilla pulverizadora en la parte superior de la cámara para poder distribuir uniformemente el nitrógeno líquido para garantizar un enfriamiento homogéneo en el interior de la cámara. El proceso de enfriamiento se realizará por medio de 3 etapas, en la primera etapa el equipo tendrá una capacidad térmica 436.75 BTU en un período de 10 min, en la segunda etapa el equipo tendrá una capacidad térmica 386.86 BTU en un período de 10 min y la última etapa el equipo tendrá una capacidad 384.79 BTU en un período de 10 min, en cada una de las 3 etapas la capacidad térmica incluye un factor de seguridad del 10%; es decir que se agrega un pequeño excedente de nitrógeno líquido para garantizar el enfriamiento

- ✓ El costo total para la fabricación de una cámara de enfriamiento es de \$ 5,312.95 tomando en consideración materiales, mano de obra, costos indirectos, gastos imprevistos y tiempos de fabricación. La rentabilidad del equipo no es medible económicamente ya que ha sido diseñado para uso didáctico sin fines de lucro, más bien se encuentra relacionado con el beneficio académico que se espera lograr al ser implementado dentro de los equipos disponibles del taller mecánico para las prácticas de laboratorio.
- ✓ Con la ayuda del programa CAD SolidWorks 2018, se modelaron todos los componentes previamente seleccionados para generar los planos de construcción, con el fin de observar su forma geométrica y asegurar que cumplirá con los requerimientos necesarios establecidos por los datos obtenidos en los cálculos.

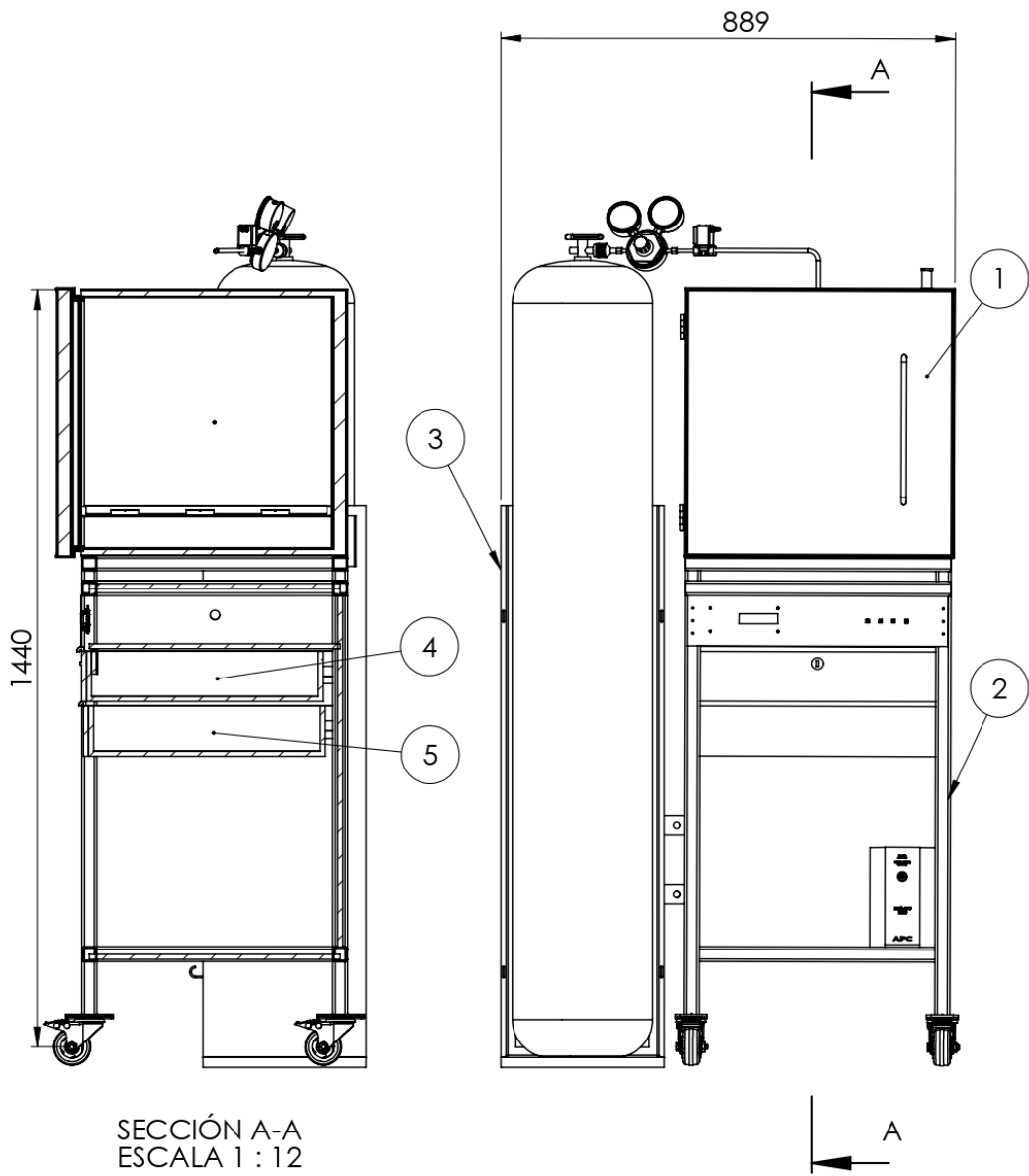
BIBLIOGRAFÍA

- [1] López, I. R. (24 de julio de 2015). *Ciclos de Refrigeración*. Obtenido de Refrigeración por absorción: <http://rsilvera-utp-fim-refrigeracion.blogspot.com/2015/07/sistema-de-refrigeracion-por-absorcion.html>
- [2] Cengel, Y. A., & Boles, M. A. (2012). *Termodinámica* (7 ed.). Madrid: McGraw-Hill.
- [3] Boles, M. A., Cengel, Y. A., & Kanoglu, M. (2019). *Termodinámica: Unidades SI* (9 ed.). New York, Estados Unidos: McGraw-Hill.
- [4] Ghajar, Y.A., Cengel Y. A. (2011). *Transferencia de calor y masa. Fundamentos y aplicaciones* (4 ed.). Mc Graw Hill.
- [5] Dossat, R.J. (2001). *Principio de Refrigeración* (5 ed.). Estados Unidos: Continental.
- [6] Nacional, I.P. (2018). *Práctica termodinámica*. México.
- [7] SRL, M.C. (s.f.). *DOKUMEN Indonesia*. Obtenido de <https://dokumen.tips/documents/mt-cap-12-indubel-srl-refrigerantes-son-los-fluidos-vitales-en-cualquier-siste-ma.html>
- [8] ECOSAVE (2015). Medidas de seguridad que se deben tomar cuando se trabaja con gases refrigerantes. *ECOSAVE MX*.
- [9] S.R.L., R. (9 de septiembre de 2019). *REFRINAR S.R.L.* Obtenido de <https://www.refrinar.com.py/blog/tipos-de-camaras-frigorificas>
- [10] Propiedad, O. M. (23 de diciembre de 2009). Obtenido de <https://patentimages.storage.googleapis.com/7a/1e/bf/83e6efe8a1f840/WO2009154435A1.pdf>
- [11] Naturgy (31 de diciembre de 2018). *Naturgy*. Obtenido de Rehabilitación y Confort: https://www.naturgy.es/empresas/blog/materiales_aislantes_la_importancia_de_las_camaras_frigorificas
- [12] Mexicana, T.I. (2022). *Tei Ingeniería. Soluciones. Tecnología*. Obtenido de <http://www.teii.com.mx/controles-temperatura.html>
- [13] Omega Engineering Limited. (2022). Obtenido de <https://es.omega.com/prodinfo/controladores-de-temperatura.html>.
- [14] Moreno, A., & Córcoles, S. (s.f.). *Aprende Arduino en un fin de semana*.
- [15] Departamento de Ingeniería Eléctrica, Controladores Lógicos Programables (PLC). Madrid.

- [16] Controlador lógico programable (PLC) (s.f.). Buenos Aires, Argentina: Automación Micromecánica S.A.I.C.
- [17] Distritec hidráulica neumática (2022). Obtenido de <https://www.distritec.com.ar/que-es-una-electrovalvula-y-para-que-sirve/>
- [18] INFRASAL (2015). *Grupo INFRASAL*. Obtenido de <https://www.infrasal.com/gases/formas-de-suministro/termos-criogenicos>.
- [19] Miguelez García, L. (2017). Diseño y construcción de un banco de pruebas para criogenia. Tenerife, España.
- [20] 316L., A. i. (2022). NKS México. Obtenido de <https://nks.com/es/distribuidor-de-acero-inoxidable/aceros-inoxidables-316/>
- [21] Spray. (2022). Obtenido de https://www.spray.com/-/media/dam/industrial/usa/sales-material/catalog/cat75hyd_us.pdf
- [22] Soldadura de los Aceros Inoxidables. (2022). Obtenido de [https://ingemecanica.com/tutorialsemanal/tutorialn48.html#:~:text=El%20proceso%20TIG%20\(Tungsten%20Inert,generada%20por%20un%20gas%20inerte](https://ingemecanica.com/tutorialsemanal/tutorialn48.html#:~:text=El%20proceso%20TIG%20(Tungsten%20Inert,generada%20por%20un%20gas%20inerte)
- [23] Instruments, T. (2022). *Texas Instruments*. Obtenido de https://www.ti.com/product/LM35?keyMatch=SENSOR%20DE%20TEMPERATURA%20LM35&bm-verify=AAQAAAF_____40aX51izjHm4Kopz7HwisYKwQDMx-r7_waA1Fmlj86tsZB6S9_sVCXNFvcGUzQkobF1s0n9zUOEMcnhtvkJtjp81iObj9UCmHzd4i43HqKOcKxnb-uemDhfrspnCUPwhFI4ZBSNrYR7Qzpn4UFDuVeJuyYN
- [24] Arduino (2022). Obtenido de <https://www.arduino.cc/>

ANEXOS

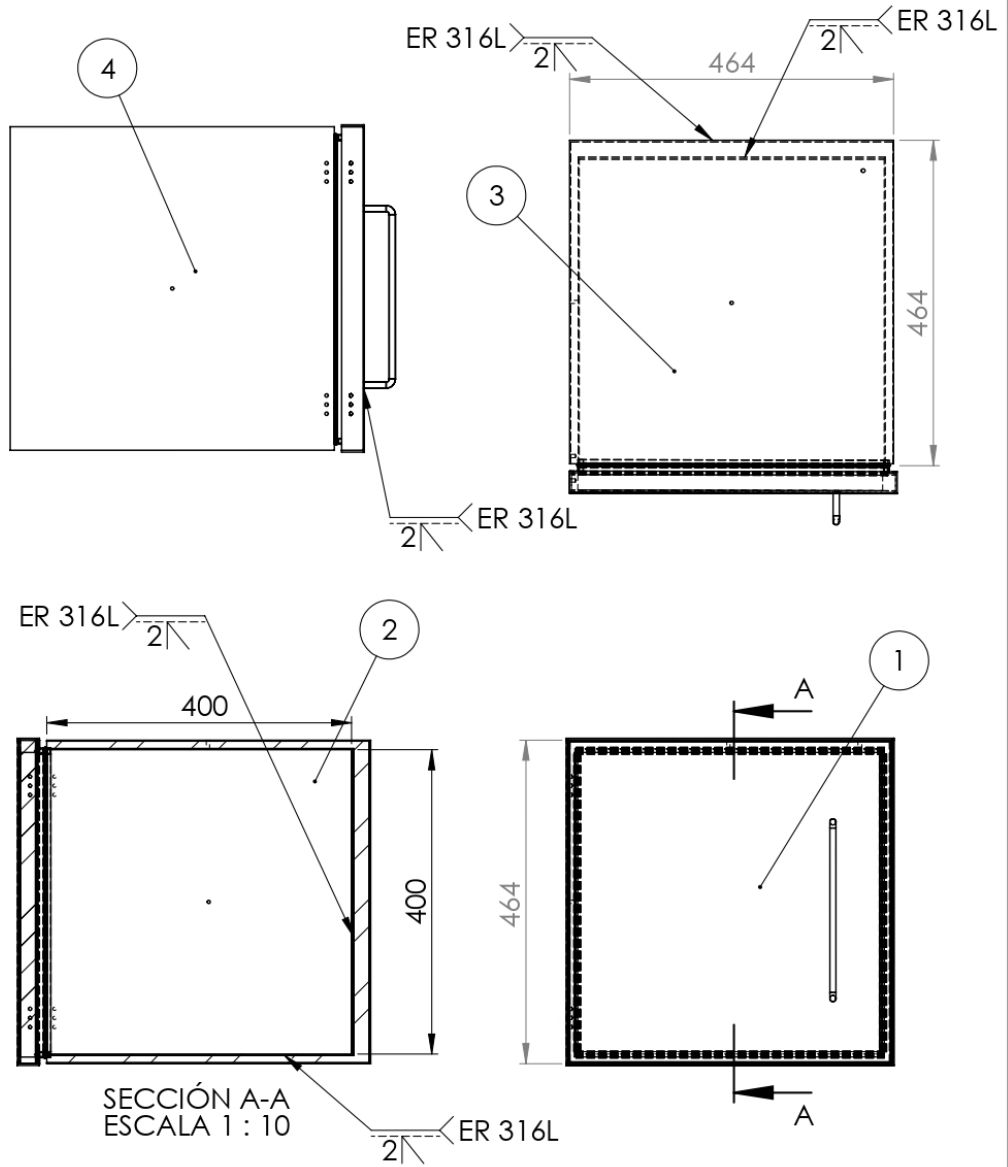
ANEXO A: PLANOS DE FABRICACIÓN



SECCIÓN A-A
ESCALA 1 : 12

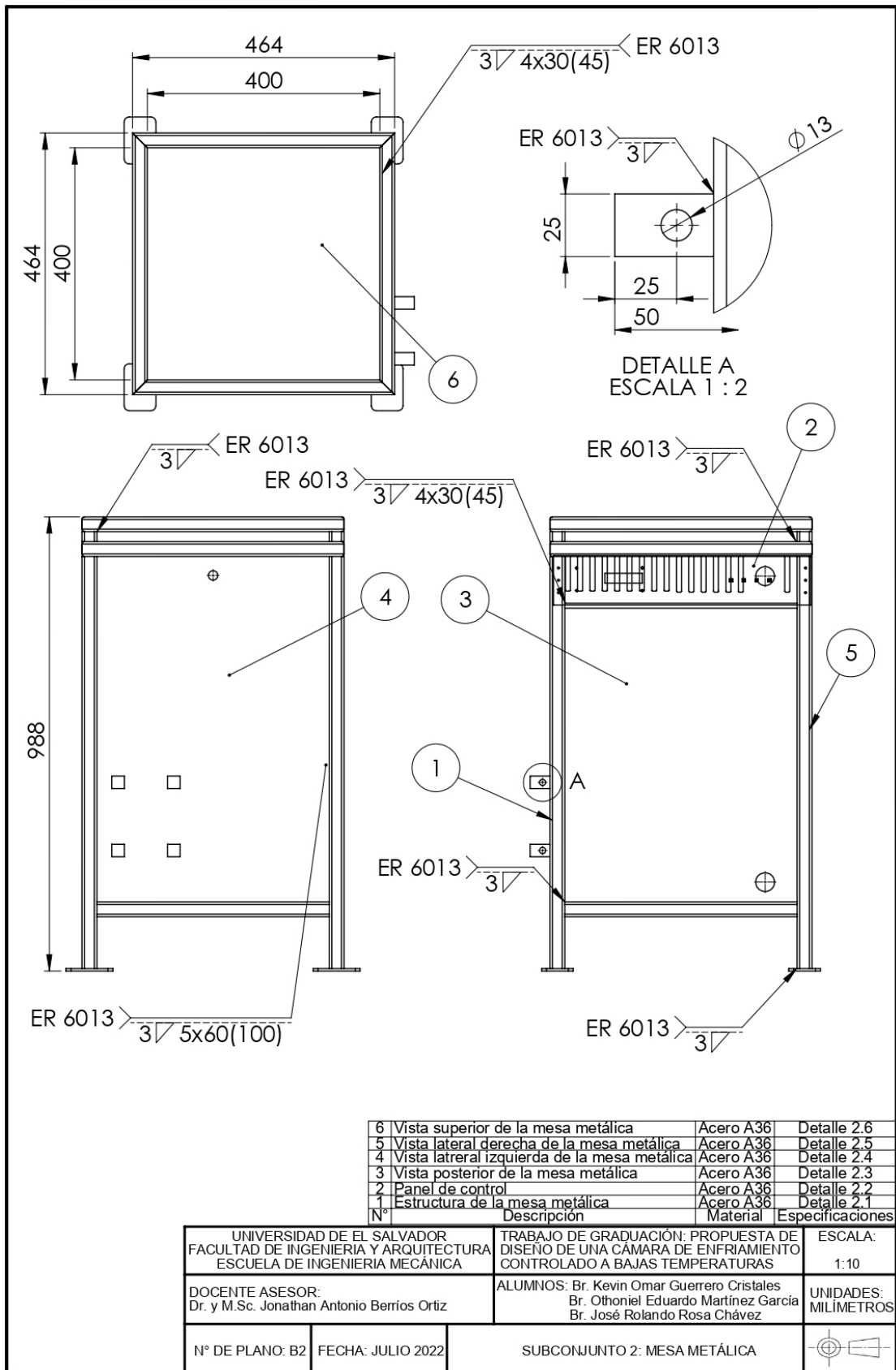
5	Caja de almacenamiento de primeros auxilios	Subconjunto 5
4	Caja de almacenamiento de accesorios y herramientas	Subconjunto 4
3	Soporte metálico del cilindro	Subconjunto 3
2	Mesa metálica	Subconjunto 2
1	Cámara de enfriamiento	Subconjunto 1
N°	Descripción	Especificaciones

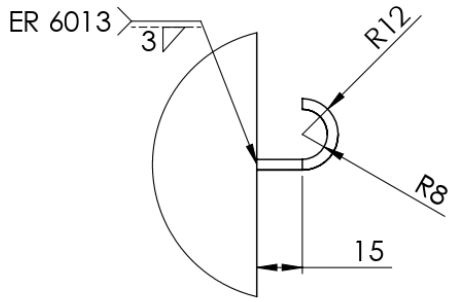
UNIVERSIDAD DE EL SALVADOR FACULTAD DE INGENIERIA Y ARQUITECTURA ESCUELA DE INGENIERIA MECÁNICA		TRABAJO DE GRADUACIÓN: PROPUESTA DE DISEÑO DE UNA CÁMARA DE ENFRIAMIENTO CONTROLADO A BAJAS TEMPERATURAS	ESCALA: 1:12
DOCENTE ASESOR: Dr. y M.Sc. Jonathan Antonio Berrios Ortiz		ALUMNOS: Br. Kevin Omar Guerrero Cristales Br. Othoniel Eduardo Martínez García Br. José Rolando Rosa Chávez	UNIDADES: MILÍMETROS
N° DE PLANO: A1	FECHA: JULIO 2022	SUBCONJUNTO 1: DIBUJO DE CONJUNTO	



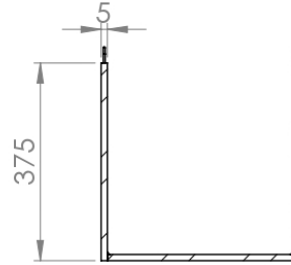
4	Vista lateral izquierda de la cámara de enfriamiento	Acero inoxidable 316L	Detalle 1.4
3	Vista superior externa de la cámara de enfriamiento	Acero inoxidable 316L	Detalle 1.3
2	Vista interna de la cámara de enfriamiento	Acero inoxidable 316L	Detalle 1.2
1	Compuerta de la cámara de enfriamiento	Acero inoxidable 316L	Detalle 1.1
N°	Descripción	Material	Especificaciones

UNIVERSIDAD DE EL SALVADOR FACULTAD DE INGENIERIA Y ARQUITECTURA ESCUELA DE INGENIERIA MECÁNICA		TRABAJO DE GRADUACIÓN: PROPUESTA DE DISEÑO DE UNA CÁMARA DE ENFRIAMIENTO CONTROLADO A BAJAS TEMPERATURAS	ESCALA: 1:10
DOCENTE ASESOR: Dr. y M.Sc. Jonathan Antonio Berríos Ortiz		ALUMNOS: Br. Kevin Omar Guerrero Cristales Br. Othoniel Eduardo Martínez García Br. José Rolando Rosa Chávez	UNIDADES: MILIMETROS
N° DE PLANO: B1	FECHA: JULIO 2022	SUBCONJUNTO 1: CÁMARA DE ENFRIAMIENTO	

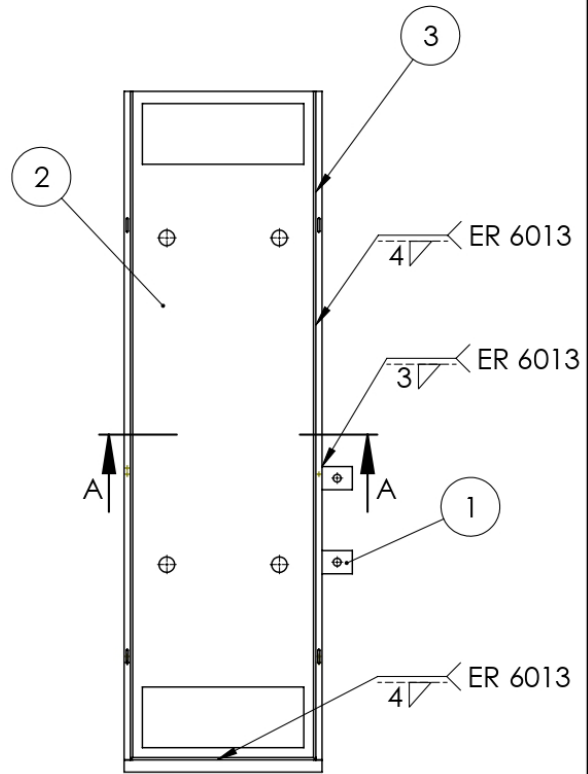
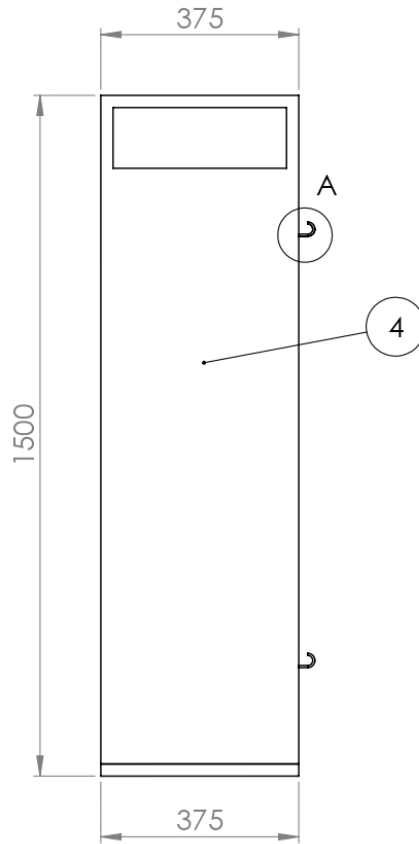




DETALLE A
ESCALA 1 : 2

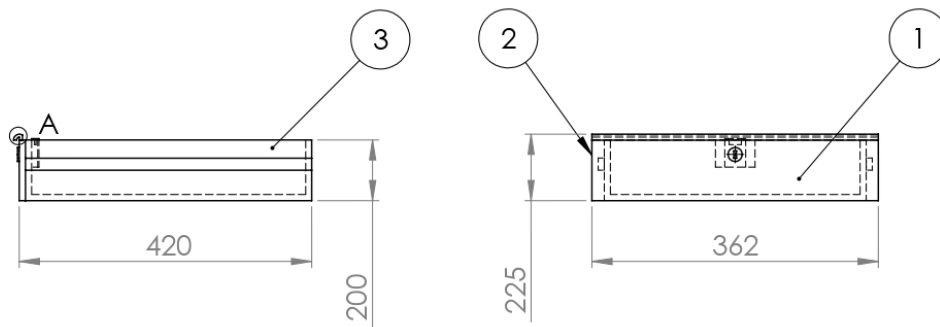
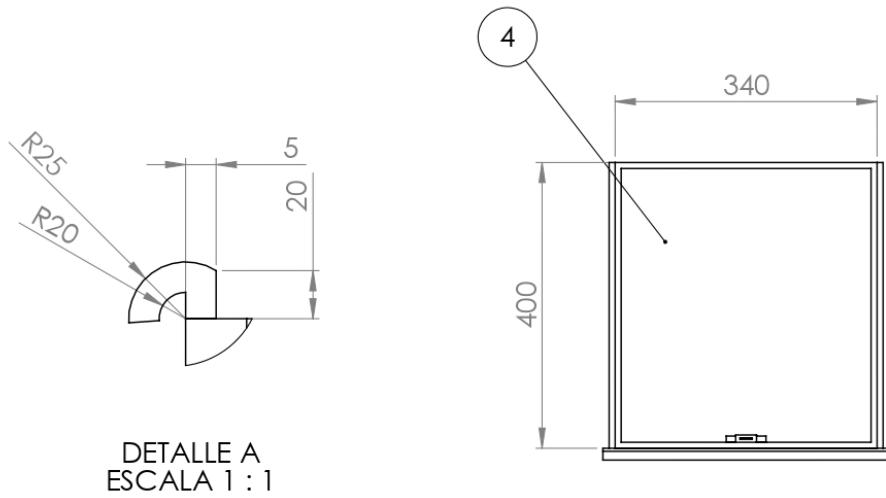


SECCIÓN A-A



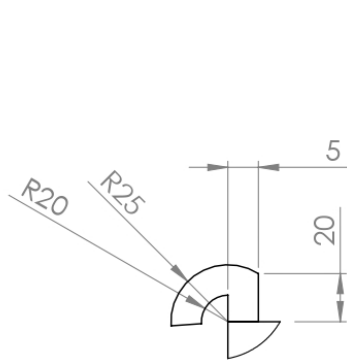
4	Vista lateral izquierda del soporte metálico del cilindro	Acero A36	Detalle 3.4
3	Vista lateral derecha del soporte metálico del cilindro	Acero A36	Detalle 3.3
2	Vista posterior del soporte metálico del cilindro	Acero A36	Detalle 3.2
1	Unión entre mesa metálica y soporte metálico del cilindro	Acero A36	Detalle 3.1
N°	Descripción	Material	Especificaciones

UNIVERSIDAD DE EL SALVADOR FACULTAD DE INGENIERIA Y ARQUITECTURA ESCUELA DE INGENIERIA MECÁNICA		TRABAJO DE GRADUACIÓN: PROPUESTA DE DISEÑO DE UNA CÁMARA DE ENFRIAMIENTO CONTROLADO A BAJAS TEMPERATURAS	ESCALA: 1:10
DOCENTE ASESOR: Dr. y M.Sc. Jonathan Antonio Berrios Ortiz		ALUMNOS: Br. Kevin Omar Guerrero Cristales Br. Othoniel Eduardo Martínez García Br. José Rolando Rosa Chávez	UNIDADES: MILÍMETROS
N° DE PLANO: B3	FECHA: JULIO 2022	SUBCONJUNTO 3: SOPORTE METÁLICO DEL CILINDRO	

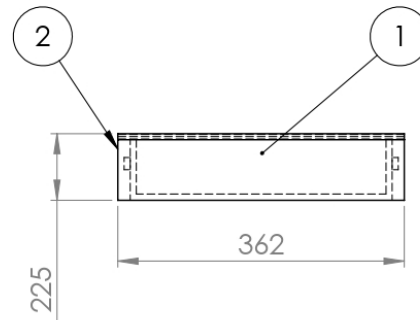
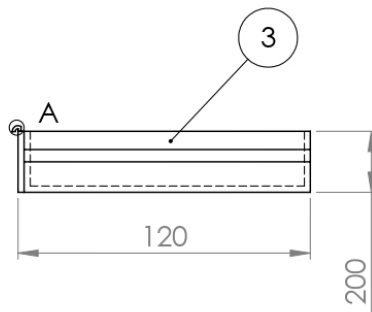
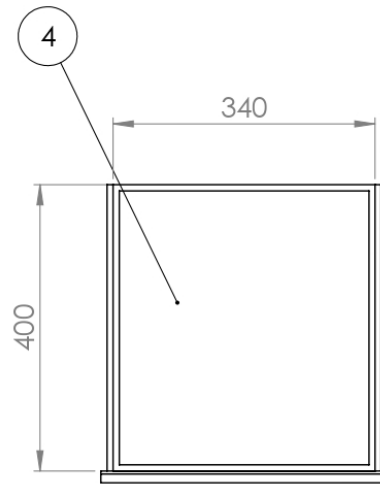


4	Vista superior de la caja de almacenamiento de accesorios y herramientas	Acero A36	Detalle 4.4
3	Vista izquierda de la caja de almacenamiento de accesorios y herramientas	Acero A36	Detalle 4.3
2	Vista derecha de la caja de almacenamiento de accesorios y herramientas	Acero A36	Detalle 4.2
1	Vista frontal de la caja de almacenamiento de accesorios y herramientas	Acero A36	Detalle 4.1
N°	Descripción	Material	Especificaciones

UNIVERSIDAD DE EL SALVADOR FACULTAD DE INGENIERIA Y ARQUITECTURA ESCUELA DE INGENIERIA MECÁNICA		TRABAJO DE GRADUACIÓN: PROPUESTA DE DISEÑO DE UNA CÁMARA DE ENFRIAMIENTO CONTROLADO A BAJAS TEMPERATURAS	ESCALA: 1:10
DOCENTE ASESOR: Dr. y M.Sc. Jonathan Antonio Berrios Ortiz		ALUMNOS: Br. Kevin Omar Guerrero Cristales Br. Othoniel Eduardo Martínez García Br. José Rolando Rosa Chávez	UNIDADES: MILÍMETROS
N° DE PLANO: B4	FECHA: JULIO 2022	SUBCONJUNTO 4: CAJA DE ALMACENAMIENTO DE ACCESORIOS Y HERRAMIENTAS	



DETALLE A
ESCALA 1 : 1

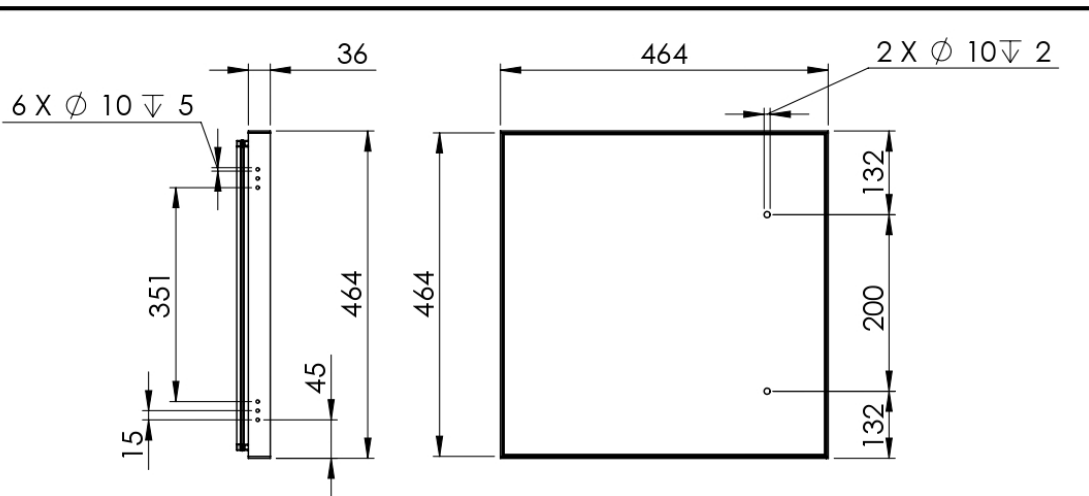


4	Vista superior de la caja de almacenamiento de primeros auxilios	Acero A36	Detalle 5.4
3	Vista izquierda de la caja de almacenamiento de primeros auxilios	Acero A36	Detalle 5.3
2	Vista derecha de la caja de almacenamiento de primeros auxilios	Acero A36	Detalle 5.2
1	Vista frontal de la caja de almacenamiento de primeros auxilios	Acero A36	Detalle 5.1
N°	Descripción	Material	Especificaciones

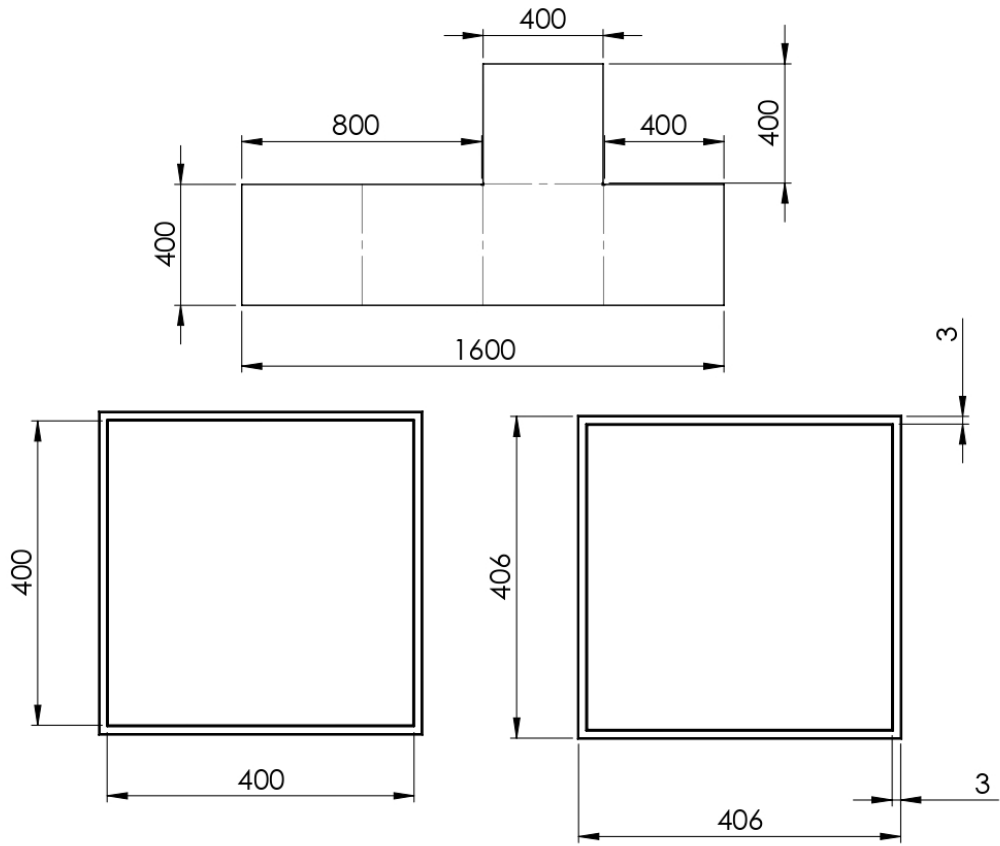
UNIVERSIDAD DE EL SALVADOR FACULTAD DE INGENIERIA Y ARQUITECTURA ESCUELA DE INGENIERIA MECÁNICA	TRABAJO DE GRADUACIÓN: PROPUESTA DE DISEÑO DE UNA CÁMARA DE ENFRIAMIENTO CONTROLADO A BAJAS TEMPERATURAS	ESCALA: 1:10
---	--	-----------------

DOCENTE ASESOR: Dr. y M.Sc. Jonathan Antonio Berrios Ortiz	ALUMNOS: Br. Kevin Omar Guerrero Cristales Br. Othoniel Eduardo Martínez García Br. José Rolando Rosa Chávez	UNIDADES: MILIMETROS
---	--	-------------------------

N° DE PLANO: B5	FECHA: JULIO 2022	SUBCONJUNTO 5: CAJA DE ALMACENAMIENTO DE PRIMEROS AUXILIOS	
-----------------	-------------------	---	--

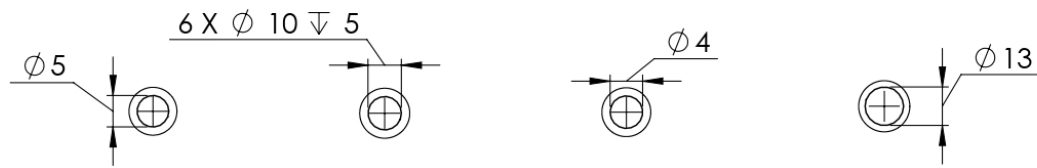


Detalle 1.1: Compuerta de la cámara de enfriamiento



Detalle 1.2: Vista interna de la cámara de enfriamiento

UNIVERSIDAD DE EL SALVADOR FACULTAD DE INGENIERIA Y ARQUITECTURA ESCUELA DE INGENIERIA MECÁNICA		TRABAJO DE GRADUACIÓN: PROPUESTA DE DISEÑO DE UNA CÁMARA DE ENFRIAMIENTO CONTROLADO A BAJAS TEMPERATURAS	ESCALA: 1:10
DOCENTE ASESOR: Dr. y M.Sc. Jonathan Antonio Berrios Ortiz		ALUMNOS: Br. Kevin Omar Guerrero Cristales Br. Othoniel Eduardo Martínez García Br. José Rolando Rosa Chávez	UNIDADES: MILÍMETROS
N° DE PLANO: C1	FECHA: JULIO 2022	DETALLE 1.1: COMPUERTA DE LA CÁMARA DE ENFRIAMIENTO DETALLE 1.2: VISTA INTERNA DE LA CÁMARA DE ENFRIAMIENTO	

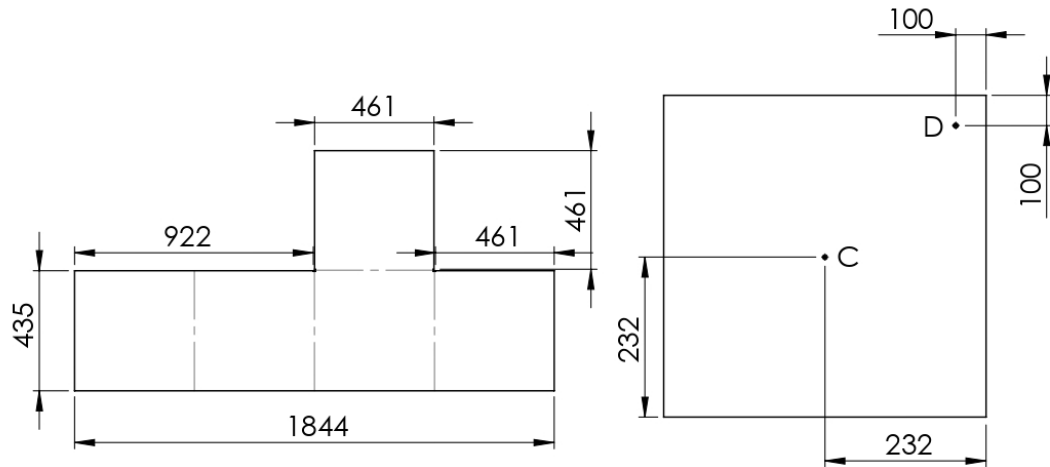


DETALLE A
ESCALA 1 : 1

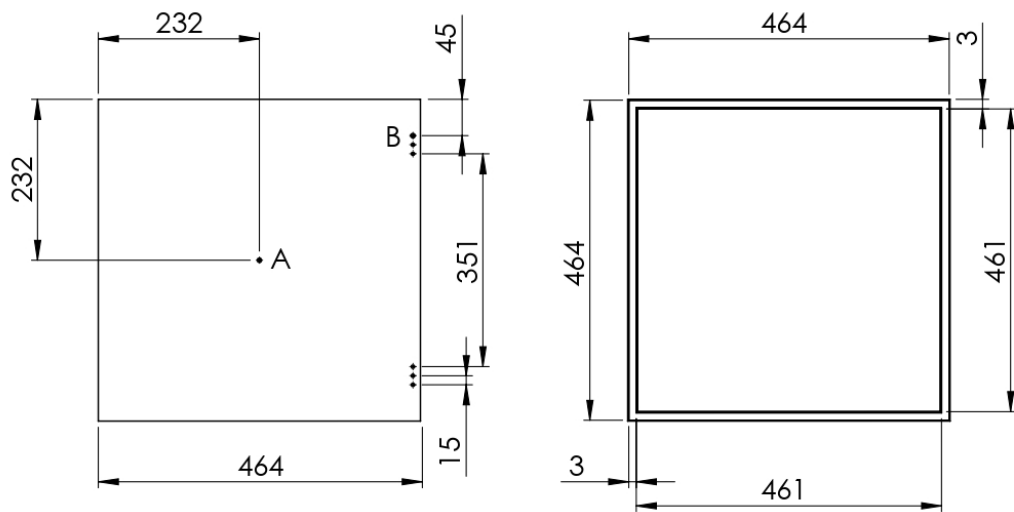
DETALLE B
ESCALA 1 : 1

DETALLE C
ESCALA 1 : 1

DETALLE D
ESCALA 1 : 1

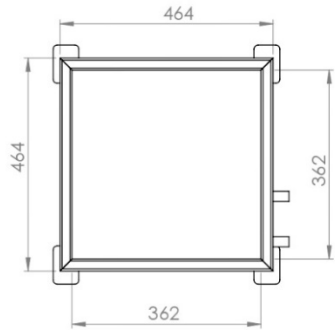


Detalle 1.3: Vista superior externa de la cámara de enfriamiento

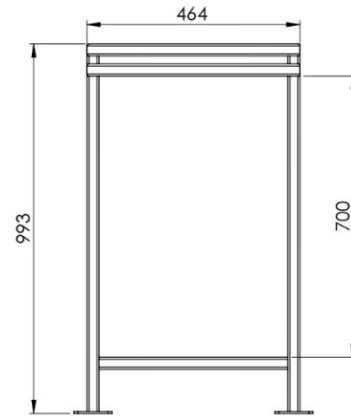


Detalle 1.4: Vista lateral izquierda externa de la cámara de enfriamiento

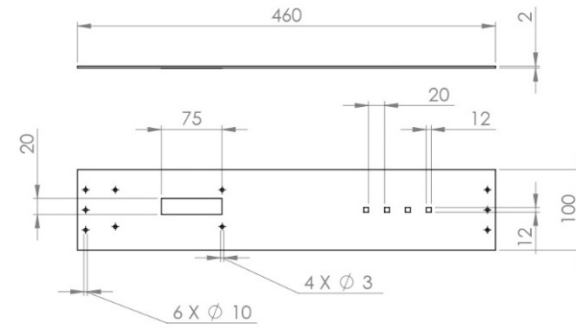
UNIVERSIDAD DE EL SALVADOR FACULTAD DE INGENIERIA Y ARQUITECTURA ESCUELA DE INGENIERIA MECÁNICA		TRABAJO DE GRADUACIÓN: PROPUESTA DE DISEÑO DE UNA CÁMARA DE ENFRIAMIENTO CONTROLADO A BAJAS TEMPERATURAS	ESCALA: 1:10
DOCENTE ASESOR: Dr. y M.Sc. Jonathan Antonio Berrios Ortiz		ALUMNOS: Br. Kevin Omar Guerrero Cristales Br. Othoniel Eduardo Martínez García Br. José Rolando Rosa Chávez	UNIDADES: MILÍMETROS
N° DE PLANO: C1.1	FECHA: JULIO 2022	DETALLE 1.3: VISTA SUPERIOR EXTERNA DE LA CÁMARA DE ENFRIAMIENTO DETALLE 1.4: VISTA LATERAL IZQUIERDA EXTERNA DE LA CÁMARA DE ENFRIAMIENTO	



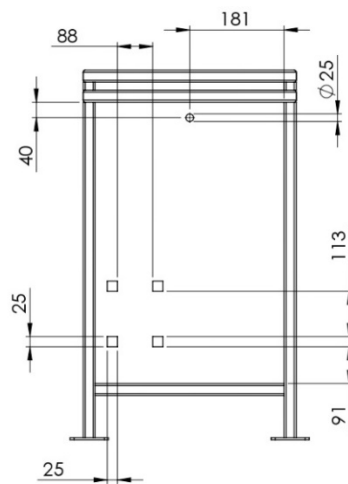
Detalle 2.6: Vista superior de la mesa metálica



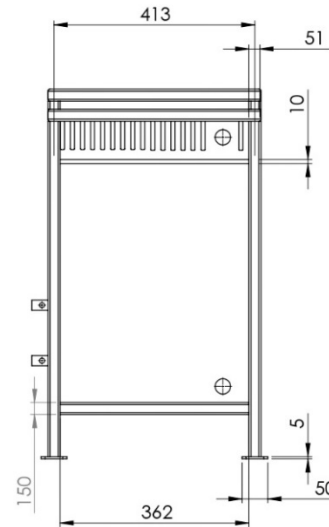
Detalle 2.4: Vista lateral derecha de la mesa metálica



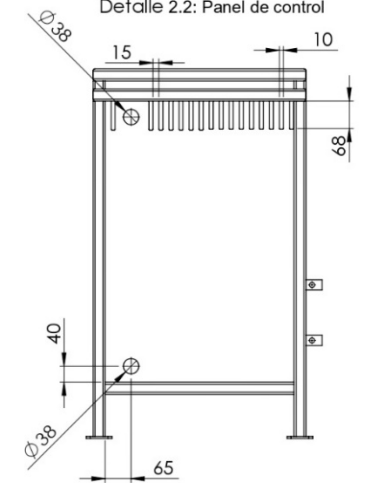
Detalle 2.2: Panel de control



Detalle 2.5: Vista lateral izquierda de la mesa metálica

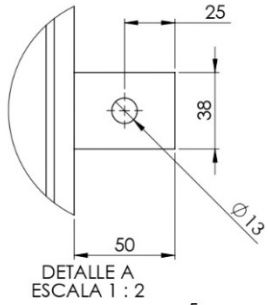


Detalle 2.1: Estructura de la mesa metálica

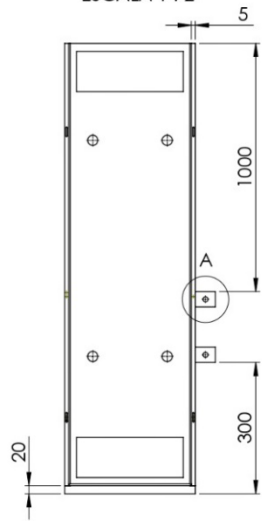


Detalle 2.3: Vista posterior de la mesa metálica

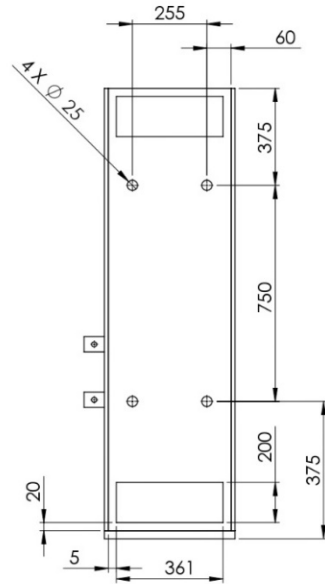
UNIVERSIDAD DE EL SALVADOR FACULTAD DE INGENIERIA Y ARQUITECTURA ESCUELA DE INGENIERIA MECANICA		TRABAJO DE GRADUACION: PROYECTO DE DISEÑO DE UNA CÁMARA DE ENFRIAMIENTO CONTROLADO A BAJAS TEMPERATURAS	ESCALA: 1:10
DOCENTE ASESOR: Dr. y M.Sc. Jonathan Antonio Berrios Ortiz		ALUMNOS: Br. Kevin Omar Guerrero Cristales Br. Othoniel Eduardo Martínez García Br. José Rolando Rosa Chávez	UNIDADES: MILIMETROS
Nº DE PLANO: CZ	FECHA: JULIO 2022	DETALLE 2.1: ESTRUCTURA DE LA MESA METÁLICA DETALLE 2.2: PANEL DE CONTROL DETALLE 2.3: VISTA POSTERIOR DE LA MESA METÁLICA DETALLE 2.4: VISTA LATERAL DERECHA DE LA MESA METÁLICA DETALLE 2.5: VISTA LATERAL IZQUIERDA DE LA MESA METÁLICA DETALLE 2.6: VISTA SUPERIOR DE LA MESA METÁLICA	



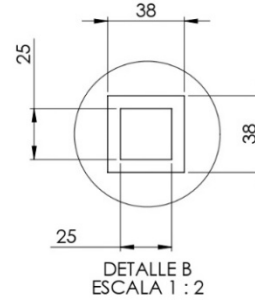
DETALLE A
ESCALA 1 : 2



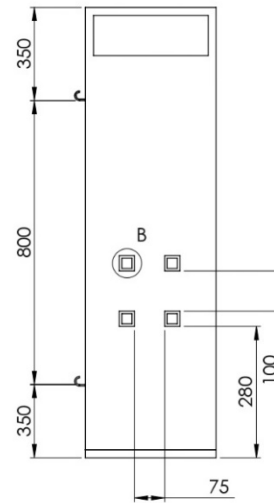
Detalle 3.1: Unión entre mesa metálica y soporte metálico del cilindro



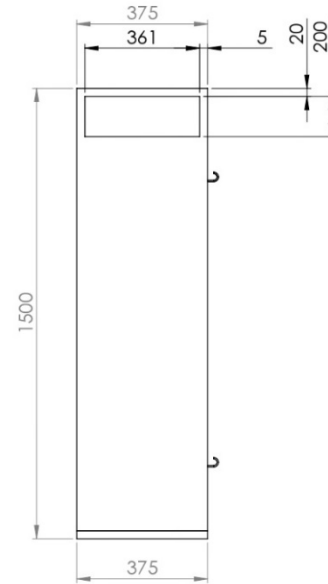
Detalle 3.2: Vista superior del soporte metálico del cilindro



DETALLE B
ESCALA 1 : 2

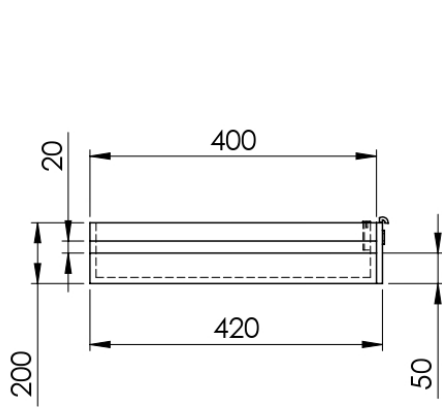


Detalle 3.3: Vista lateral derecha del soporte metálico del cilindro

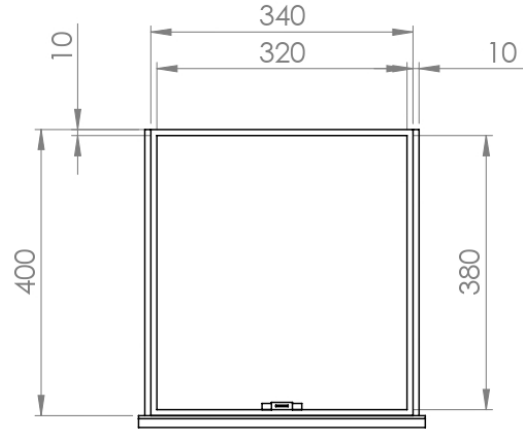


Detalle 3.4: Vista lateral izquierda del soporte metálico del cilindro

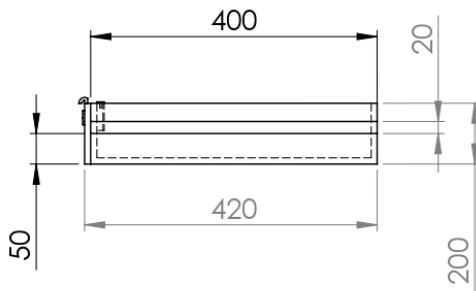
UNIVERSIDAD DE EL SALVADOR FACULTAD DE INGENIERÍA Y ARQUITECTURA ESCUELA DE INGENIERÍA MECÁNICA		TRABAJO DE GRADUACIÓN: PROPUESTA DE DISEÑO DE UNA CÁMARA DE ENFRIAMIENTO CONTROLADO A BAJAS TEMPERATURAS		ESCALA: 1:10
DOCENTE ASESOR: Dr. y M.Sc. Jonathan Antonio Berrios Ortiz		ALUMNOS: Br. Kevin Omar Guerrero Cristóbal Br. Othoniel Eduardo Martínez García Br. José Rolando Rosa Chávez		UNIDADES: MILIMETROS
Nº DE PLANO: C3	FECHA: JULIO 2022	DETALLE 3.1: UNIÓN ENTRE MESA METÁLICA Y SOPORTE METÁLICO DEL CILINDRO DETALLE 3.2: VISTA POSTERIOR DEL SOPORTE METÁLICO DEL CILINDRO DETALLE 3.3: VISTA LATERAL DERECHA DEL SOPORTE METÁLICO DEL CILINDRO DETALLE 3.4: VISTA LATERAL IZQUIERDA DEL SOPORTE METÁLICO DEL CILINDRO		



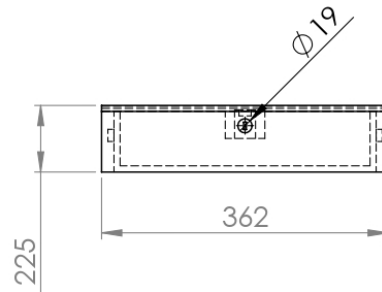
Detalle 4.3: Vista izquierda de la caja de almacenamiento de accesorios y herramientas



Detalle 4.4: Vista superior de la caja de almacenamiento de accesorios y herramientas

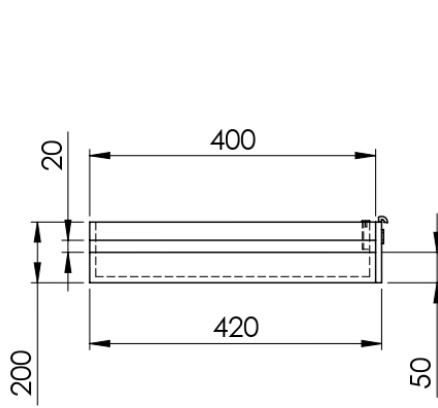


Detalle 4.2: Vista derecha de la caja de almacenamiento de accesorios y herramientas

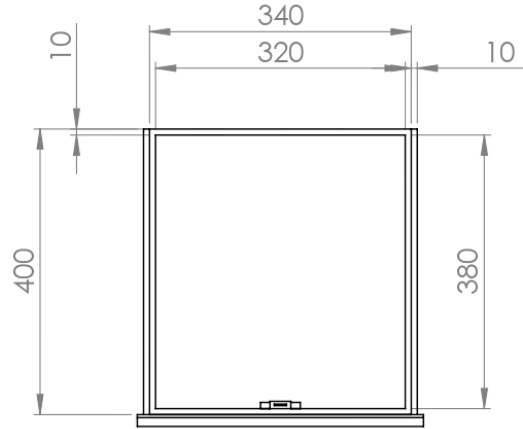


Detalle 4.1: Vista frontal de la caja de almacenamiento de accesorios y herramientas

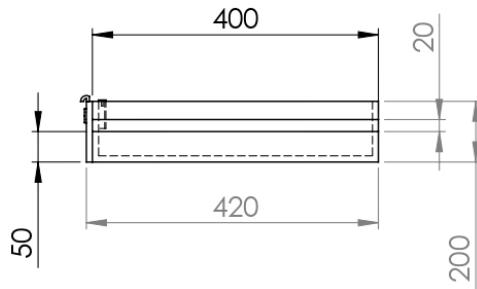
UNIVERSIDAD DE EL SALVADOR FACULTAD DE INGENIERIA Y ARQUITECTURA ESCUELA DE INGENIERIA MECANICA		TRABAJO DE GRADUACIÓN: PROPUESTA DE DISEÑO DE UNA CÁMARA DE ENFRIAMIENTO CONTROLADO A BAJAS TEMPERATURAS	ESCALA: 1:10
DOCENTE ASESOR: Dr. y M.Sc. Jonathan Antonio Berrios Ortiz		ALUMNOS: Br. Kevin Omar Guerrero Cristales Br. Othoniel Eduardo Martínez García Br. José Rolando Rosa Chávez	UNIDADES: MILIMETROS
Nº DE PLANO: C4	FECHA: JULIO 2022	DETALLE 4.1: VISTA FRONTAL DE LA CAJA DE ALMACENAMIENTO DE ACCESORIOS Y HERRAMIENTAS DETALLE 4.2: VISTA DERECHA DE LA CAJA DE ALMACENAMIENTO DE ACCESORIOS Y HERRAMIENTAS DETALLE 4.3: VISTA IZQUIERDA DE LA CAJA DE ALMACENAMIENTO DE ACCESORIOS Y HERRAMIENTAS DETALLE 4.4: VISTA SUPERIOR DE LA CAJA DE ALMACENAMIENTO DE ACCESORIOS Y HERRAMIENTAS	



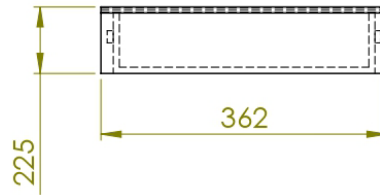
Detalle 4.3: Vista izquierda de la caja de almacenamiento de primeros auxilios



Detalle 4.4: Vista superior de la caja de almacenamiento de primeros auxilios



Detalle 4.2: Vista derecha de la caja de almacenamiento de primeros auxilios



Detalle 4.1: Vista frontal de la caja de almacenamiento de primeros auxilios

UNIVERSIDAD DE EL SALVADOR FACULTAD DE INGENIERIA Y ARQUITECTURA ESCUELA DE INGENIERIA MECÁNICA		TRABAJO DE GRADUACIÓN: PROPUESTA DE DISEÑO DE UNA CÁMARA DE ENFRIAMIENTO CONTROLADO A BAJAS TEMPERATURAS	ESCALA: 1:10
DOCENTE ASESOR: Dr. y M.Sc. Jonathan Antonio Berrios Ortiz		ALUMNOS: Br. Kevin Omar Guerrero Cristales Br. Othoniel Eduardo Martínez García Br. José Rolando Rosa Chávez	UNIDADES: MILÍMETROS
Nº DE PLANO: C5	FECHA: JULIO 2022	DETALLE 4.1: VISTA FRONTAL DE LA CAJA DE ALMACENAMIENTO DE PRIMEROS AUXILIOS DETALLE 4.2: VISTA DERECHA DE LA CAJA DE ALMACENAMIENTO DE PRIMEROS AUXILIOS DETALLE 4.3: VISTA IZQUIERDA DE LA CAJA DE ALMACENAMIENTO DE PRIMEROS AUXILIOS DETALLE 4.4: VISTA SUPERIOR DE LA CAJA DE ALMACENAMIENTO DE PRIMEROS AUXILIOS	

ANEXO B: COTIZACIONES

Cotización B.1. Estructura y cámara de enfriamiento



ALMACENES VIDRI, S.A. DE C.V.
SUCURSAL : SOYAPANGO
 N.R.F. : 27 N.I.T. : 0210 191171 001 6
 GIRO : FERRETERIA
 DIRECCION : CALLE A TONACATEPEQUE Y C. CIUDADELA DON BOSCO,
 SOYAPANGO, SAN SALVADOR
 EMAIL : mivisa055@vidri.com.sv TELEFONO : 2292 1877

COTIZACION No. 551200015067



Fecha 1/2/202 5:01:56
 Cliente KEVIN CRISTALES NRF Cliente
 Dirección CF
 Atención a CONSUMIDOR FINAL
 Vendedor 0000555 - SOYAPANGO Validez Oferta
 Observaciones Condición de pago CONTADO

Código	Descripción	U.M.	Cantidad	Precio	Total
45375	TUBO ESTRUCTURAL RECTANGULAR 2"X1" CHAPA 14 (1.80MM)	PZA	2.00	\$18.490000	\$36.98
72659	LAMINA 316L	BLS	7.00	\$73.950000	\$517.65
8171	LAMINA HIERRO NEGRO 2X1M DE 1/8" (3.00MM)	PLG	1.00	\$61.940000	\$61.94
3247	CAÑO GALVANIZADO MEDIANO 1/2" CON ROSCA	PZA	1.00	\$11.950000	\$11.95
7592	HIERRO PLANO 1/8X2" (3.17MM)	PZA	1.00	\$7.990000	\$7.99

Datos Adicionales:

Sub Total	\$636.51
IVA	\$0.00
TOTAL	\$636.51

Precios incluyen IVA
**** Precios sujetos a cambio sin previo aviso ****

VENDEDOR _____ AUTORIZADO _____ ACEPTADO _____

Página 1/1

Consumidor Final

Cotización B.2. Rodo de plancha con freno para estructura.



AMIG - Rodo de plancha con freno de 50 mm

Quedan: 9

1 

\$2.50 PZA

Cotización B.3. Válvula reguladora de presión.

Válvula Reguladora De Presión De Oxígeno Con Manómetro

\$37.99

SKU: #VL147432

★★★★★ 5.0 Escribir comentario

Envío gratis por más de \$40.00



Cant.:

1

Añadir al carro



Cotización B.4. Protector de voltaje ups.



Protector de voltaje ups 250w 125vac CENTRA

SKU#88377

\$ 47.95 / PZA

Este producto aplica al 10% por primera compra en línea.

VER DISPONIBILIDAD

Producto no disponible

Cotización B.5 Electrovalvula.



Burkert Tipo 311-E-02 2/2-Way-Solenoid Válvula Directa Actuando

Estado: Usado

Precio: **199.16 EUR**
Aproximadamente
US \$203.75

¡Cómpralo ahora!

Agregar al carro de compras

♥ Agregar a la Lista de favoritos

Se aceptan devoluciones

Envío: **EUR 1.58 (aproximadamente US \$1.42)** Envío internacional económico | [Ver detalles](#)

Los envíos internacionales pueden estar sujetos a trámites de aduana y tarifas adicionales. ⓘ

Ubicado en: Mumbai, India

Entrega: **📦 Prevista entre el lun, ago 8 y el lun, ago 22** ⓘ

Ten en cuenta que el tiempo previsto de entrega es **de más de 9 días hábile**. Ten en cuenta que los envíos internacionales están sujetos a trámites de aduanas y tardarán más en llegar.